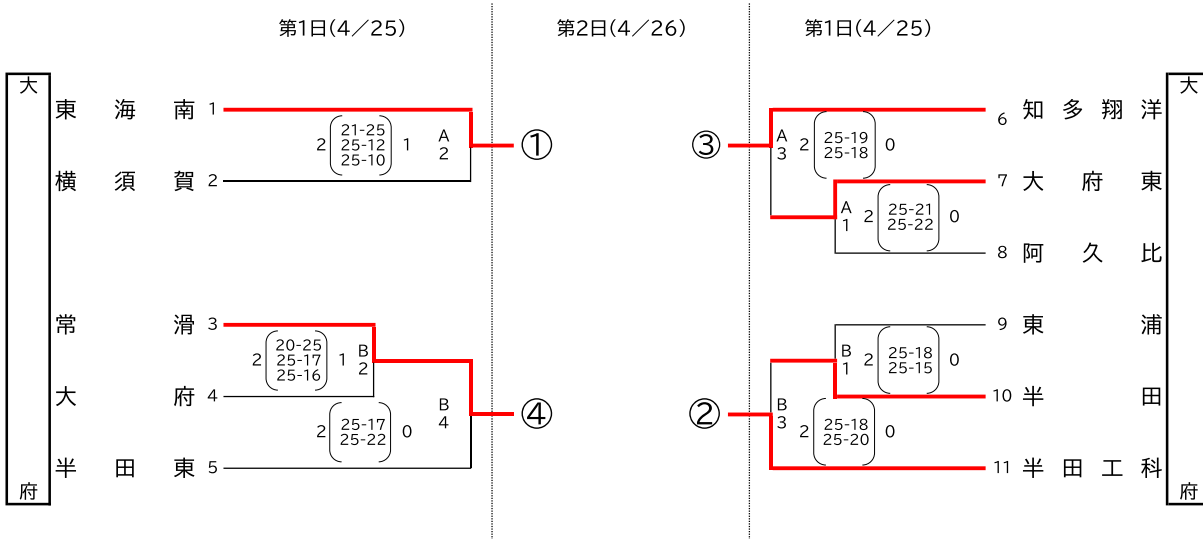


第80回愛知県高等学校総合体育大会バレーボール競技知多支部予選会

試合及び練習設定時間

	1日目				2日目	
	女子コート		男子コート		男女コート	
	試合開始時刻	合同練習時間	試合開始時刻	合同練習時間	試合開始時刻	合同練習時間
第1試合	9:30	8:55フロア会場 8:59~20分練習	9:30	8:55フロア会場 8:59~20分練習	9:00	8:30フロア開場 8:34~15分間練習
第2試合		Aコート D1終了20分後 プロトコール		20分後プロトコール		15分後プロトコール
第3試合		Aコート 単独15分+合同5分後 プロトコール		単独15分+合同5分後 プロトコール		15分後プロトコール
第4試合		B~Dコート 20分後 プロトコール		単独15分+合同5分後 プロトコール		5分後プロトコール
第5試合						15分後プロトコール
第6試合						5分後プロトコール

男子



第2日目 決勝リーグ戦組み合わせ(4/26(日))

① 東 海 南	2	$\begin{bmatrix} 25 & - & 19 \\ 21 & - & 25 \\ 25 & - & 22 \end{bmatrix}$	1	④ 常 滑
② 半 田 工 科	2	$\begin{bmatrix} 25 & - & 15 \\ 25 & - & 19 \end{bmatrix}$	0	③ 知 多 翔 洋
① 東 海 南	2	$\begin{bmatrix} 25 & - & 23 \\ 25 & - & 23 \end{bmatrix}$	0	③ 知 多 翔 洋
② 半 田 工 科	2	$\begin{bmatrix} 22 & - & 25 \\ 25 & - & 19 \\ 25 & - & 20 \end{bmatrix}$	1	④ 常 滑
③ 知 多 翔 洋	2	$\begin{bmatrix} 25 & - & 14 \\ 17 & - & 25 \\ 25 & - & 20 \end{bmatrix}$	1	④ 常 滑
① 東 海 南	2	$\begin{bmatrix} 25 & - & 20 \\ 25 & - & 14 \end{bmatrix}$	0	② 半 田 工 科

優勝

第2位

第3位

第3位

東海南

半田工科

知多翔洋

常滑

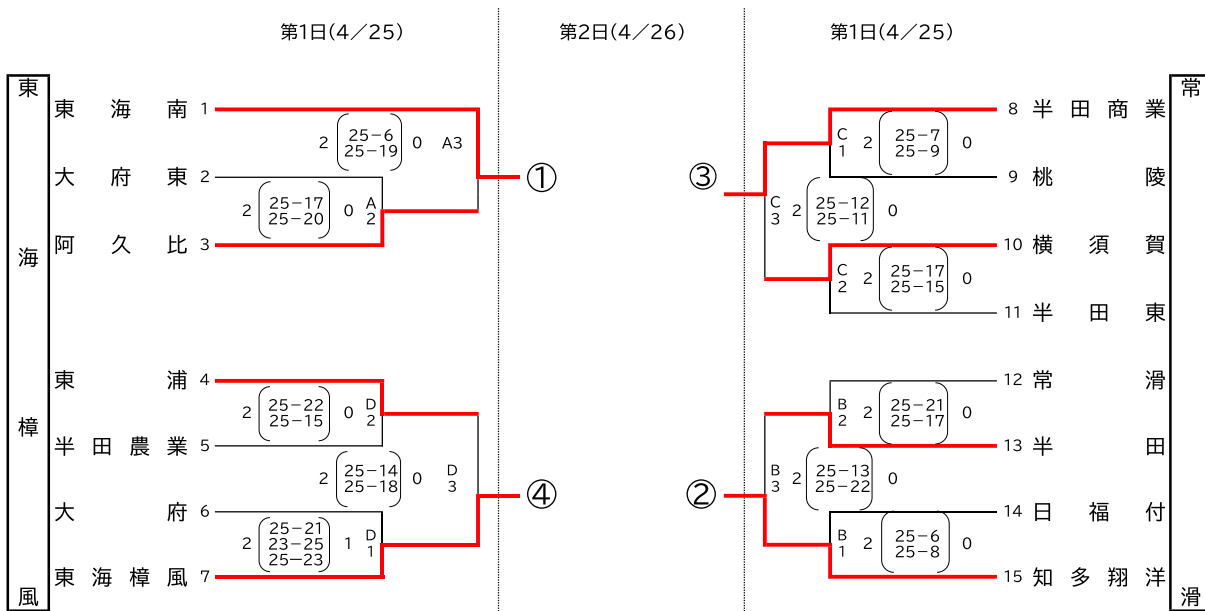
駐車場には限りがあるため、観戦は公共交通機関または車の乗り合わせでお越しください。
 各会場付近の路上や商業施設への駐車は地域の方々へのご迷惑になりますのでお控えください。
 ご理解とご協力をよろしくお願いいたします！！

第80回愛知県高等学校総合体育大会バレーボール競技知多支部予選会

試合及び練習設定時間

	1日目				2日目	
	女子コート		男子コート		男女コート	
	試合開始時刻	合同練習時間	試合開始時刻	合同練習時間	試合開始時刻	合同練習時間
第1試合	9:30	8:55フロア会場 8:59~20分練習	9:30	8:55フロア会場 8:59~20分練習	9:00	8:30フロア開場 8:34~15分間練習
第2試合		Aコート D1終了20分後 プロトコール		20分後プロトコール		15分後プロトコール
第3試合		Aコート 単独15分+合同5分後 プロトコール		単独15分+合同5分後 プロトコール		15分後プロトコール
第4試合				単独15分+合同5分後 プロトコール		5分後プロトコール
第5試合						15分後プロトコール
第6試合						5分後プロトコール

女子



第2日目 決勝リーグ戦組み合わせ(4/26(日))

<p>① 東 海 南 2 $\left[\begin{array}{ccc} 25 & - & 21 \\ 25 & - & 19 \end{array} \right]$ 0</p> <hr/> <p>② 知 多 翔 洋 0 $\left[\begin{array}{ccc} 26 & - & 28 \\ 22 & - & 25 \end{array} \right]$ 2</p> <hr/> <p>① 東 海 南 2 $\left[\begin{array}{ccc} 25 & - & 18 \\ 24 & - & 26 \\ 25 & - & 13 \end{array} \right]$ 1</p> <hr/> <p>② 知 多 翔 洋 2 $\left[\begin{array}{ccc} 25 & - & 14 \\ 25 & - & 23 \end{array} \right]$ 0</p> <hr/> <p>③ 半 田 商 業 2 $\left[\begin{array}{ccc} 25 & - & 18 \\ 25 & - & 10 \end{array} \right]$ 0</p> <hr/> <p>① 東 海 南 0 $\left[\begin{array}{ccc} 21 & - & 25 \\ 21 & - & 25 \end{array} \right]$ 2</p>	<p>④ 東 海 樟 風</p> <hr/> <p>③ 半 田 商 業</p> <hr/> <p>③ 半 田 商 業</p> <hr/> <p>④ 東 海 樟 風</p> <hr/> <p>④ 東 海 樟 風</p> <hr/> <p>② 知 多 翔 洋</p>
--	---

優勝

第2位

第3位

第3位

半田商業

知多翔洋

東海南

東海樟風

駐車場には限りがあるため、観戦は公共交通機関または車の乗り合わせでお越しください。
 各会場付近の路上や商業施設への駐車は地域の方々へのご迷惑になりますのでお控えください。
 ご理解とご協力をよろしくお願いいたします!!