

スミセイVitalityカップ JVA第46回全日本バレーボール小学生大会西三河支部大会

1日目 令和8年6月6日(土)

会場 豊田朝日小学校		Aブロック	安城輝	シーカーズ	矢作男子	勝	敗	得セット	失セット	得点	失点	順位	
	安城輝		$\begin{pmatrix} 21 & - & 9 \\ 2 & 21 & - & 8 & 0 \end{pmatrix}$	$\begin{pmatrix} 21 & - & 8 \\ 2 & 21 & - & 2 & 0 \end{pmatrix}$	2	0						1	
	シーカーズ	$\begin{pmatrix} 9 & - & 21 \\ 8 & - & 21 \end{pmatrix}$	2		$\begin{pmatrix} 21 & - & 8 \\ 12 & - & 21 \\ 12 & - & 15 \end{pmatrix}$	2	0	2					3
	矢作男子	$\begin{pmatrix} 8 & - & 21 \\ 2 & - & 21 \end{pmatrix}$	2	$\begin{pmatrix} 8 & - & 21 \\ 21 & - & 12 \\ 15 & - & 12 \end{pmatrix}$	1								2

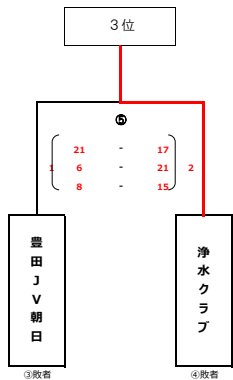
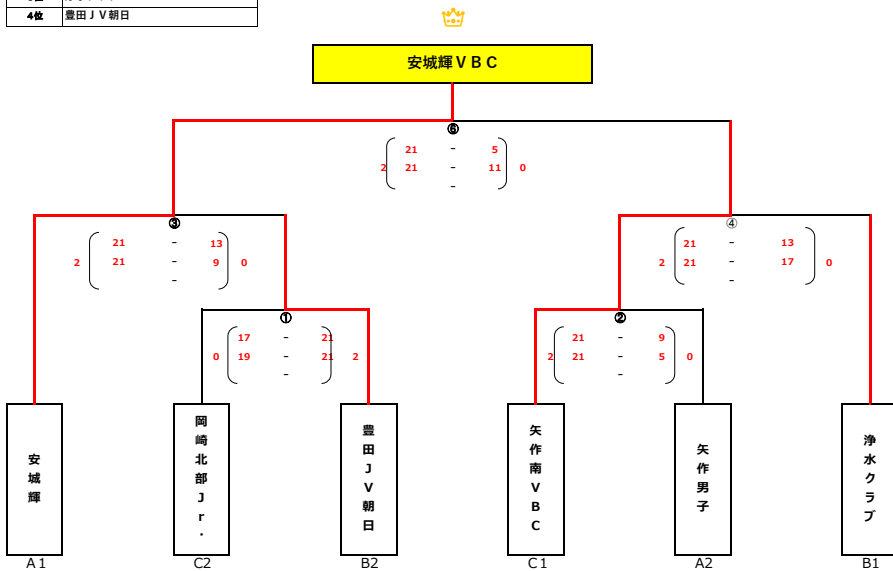
会場 豊田朝日小学校		Bブロック	浄水クラブ	羽根VC	豊田JV朝日	勝	敗	得セット	失セット	得点	失点	順位	
	浄水クラブ		$\begin{pmatrix} 21 & - & 9 \\ 2 & 21 & - & 7 & 0 \end{pmatrix}$	$\begin{pmatrix} 19 & - & 21 \\ 21 & - & 12 \\ 16 & - & 11 \end{pmatrix}$	1	2	0					1	
	羽根VC	$\begin{pmatrix} 8 & - & 21 \\ 7 & - & 21 \end{pmatrix}$	2		$\begin{pmatrix} 10 & - & 21 \\ 5 & - & 21 \end{pmatrix}$	2	0	2					3
	豊田JV朝日	$\begin{pmatrix} 21 & - & 19 \\ 12 & - & 21 \\ 11 & - & 16 \end{pmatrix}$	2	$\begin{pmatrix} 21 & - & 10 \\ 21 & - & 5 \end{pmatrix}$	0								2

会場 豊田朝日小学校		Cブロック	矢作南VBC	岡崎北部Jr.	刈谷JVC	勝	敗	得セット	失セット	得点	失点	順位	
	矢作南VBC		$\begin{pmatrix} 21 & - & 19 \\ 2 & 21 & - & 12 & 0 \end{pmatrix}$	$\begin{pmatrix} 21 & - & 2 \\ 21 & - & 5 \end{pmatrix}$	0	2	0					1	
	岡崎北部Jr.	$\begin{pmatrix} 18 & - & 21 \\ 12 & - & 21 \end{pmatrix}$	2		$\begin{pmatrix} 21 & - & 12 \\ 21 & - & 2 \end{pmatrix}$	0	1	1					2
	刈谷JVC	$\begin{pmatrix} 2 & - & 21 \\ 5 & - & 21 \end{pmatrix}$	2	$\begin{pmatrix} 12 & - & 21 \\ 2 & - & 21 \end{pmatrix}$	0								3

大会出場チーム	
戦勝	安城輝VBC
準優勝	矢作南VBC
3位	浄水クラブ
4位	豊田JV朝日

2日目:令和8年6月7日(日)

会場: 豊田朝日小学校体育館



※審判割当	
①	②の2チーム
②	①の2チーム
③	④の2チーム
④	③の2チーム
⑤	⑥の2チーム
⑥	⑤の2チーム

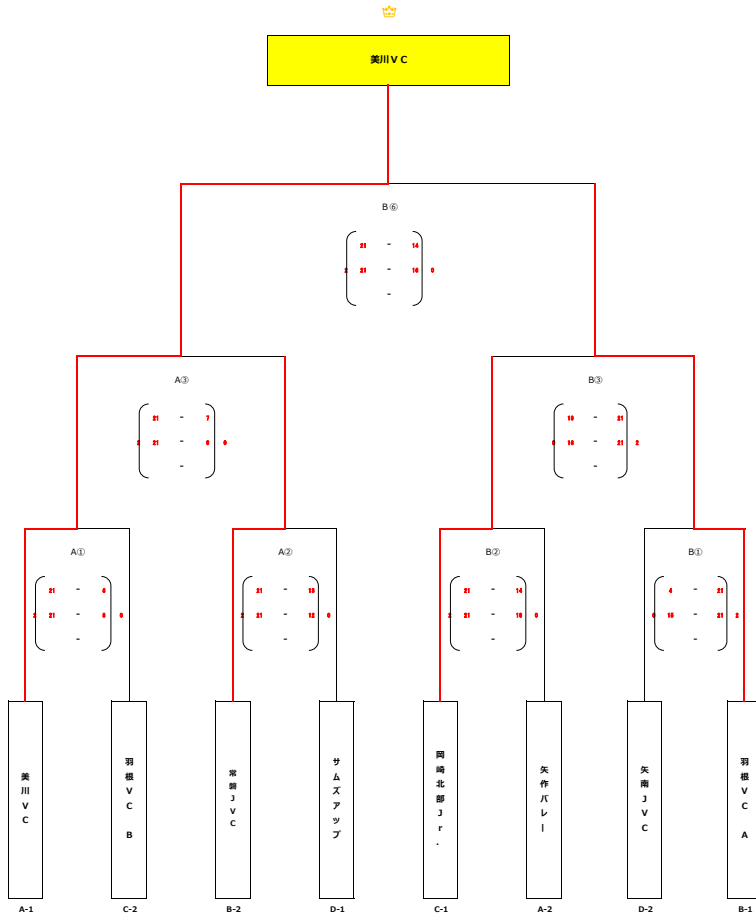
会場 藤原誠体育館		サブロップ	美川V C	矢作パレ-	アイリス	勝	敗	勝点	失点	勝差	失差	順位
	美川V C		$\begin{pmatrix} 21 & - & 4 \\ 1 & 21 & - & 7 \\ 0 & - & - & - \end{pmatrix}$	$\begin{pmatrix} 21 & - & 0 \\ 21 & - & - & 0 \\ 0 & - & - & - \end{pmatrix}$	0	2	0				1	
	矢作パレ-	$\begin{pmatrix} 4 & - & 21 \\ 1 & 1 & - & 21 \\ 0 & - & - & - \end{pmatrix}$		$\begin{pmatrix} 21 & - & 0 \\ 21 & - & - & 0 \\ 0 & - & - & - \end{pmatrix}$	1	1	1				2	
	アイリス	$\begin{pmatrix} 0 & - & - \\ 0 & - & - \\ 0 & - & - \end{pmatrix}$	$\begin{pmatrix} 11 & - & 21 \\ 0 & 0 & - & 21 \\ 0 & - & - & - \end{pmatrix}$				0	2			3	

会場 藤原誠体育館		サブロップ	常盤V C A	T.Y.S	常盤J V C	勝	敗	勝点	失点	勝差	失差	順位
	常盤V C A		$\begin{pmatrix} 21 & - & 0 \\ 1 & 21 & - & 1 \\ 0 & - & - & - \end{pmatrix}$	$\begin{pmatrix} 21 & - & 7 \\ 21 & - & - & 0 \\ 0 & - & - & - \end{pmatrix}$	0	2	0				1	
	T.Y.S	$\begin{pmatrix} 0 & - & 21 \\ 0 & 1 & - & 21 \\ 0 & - & - & - \end{pmatrix}$		$\begin{pmatrix} 0 & - & 21 \\ 0 & 7 & - & 21 \\ 0 & - & - & - \end{pmatrix}$	0	0	2				3	
	常盤J V C	$\begin{pmatrix} 0 & - & - \\ 0 & 12 & - & 21 \\ 0 & - & - & - \end{pmatrix}$	$\begin{pmatrix} 21 & - & 0 \\ 0 & 21 & - & 7 \\ 0 & - & - & - \end{pmatrix}$				1	1			2	

会場 藤原誠体育館		サブロップ	岡崎北部J r.	常盤V C B	浄水クラブ	勝	敗	勝点	失点	勝差	失差	順位
	岡崎北部J r.		$\begin{pmatrix} 21 & - & 0 \\ 1 & 21 & - & 1 \\ 0 & - & - & - \end{pmatrix}$	$\begin{pmatrix} 21 & - & 10 \\ 21 & - & - & 0 \\ 0 & - & - & - \end{pmatrix}$	0	2	0				1	
	常盤V C B	$\begin{pmatrix} 0 & - & 21 \\ 0 & 11 & - & 21 \\ 0 & - & - & - \end{pmatrix}$		$\begin{pmatrix} 21 & - & 0 \\ 21 & - & - & 0 \\ 0 & - & - & - \end{pmatrix}$	0	1	1				2	
	浄水クラブ	$\begin{pmatrix} 0 & - & - \\ 0 & 0 & - & 21 \\ 0 & - & - & - \end{pmatrix}$	$\begin{pmatrix} 7 & - & 0 \\ 0 & 10 & - & 21 \\ 0 & - & - & - \end{pmatrix}$				0	2			3	

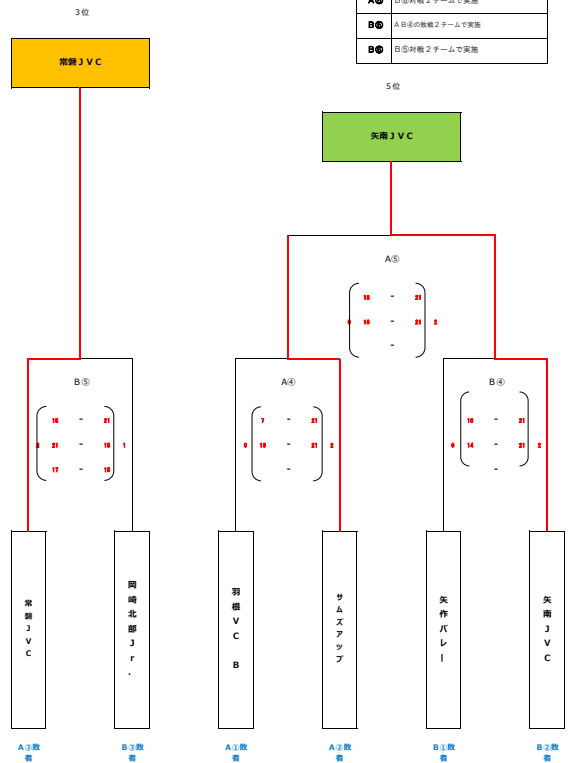
会場 藤原誠センター		サブロップ	サムズアップ	常盤J V 戦法	矢南J V C	常盤V C	勝	敗	勝点	失点	勝差	失差	順位
	サムズアップ		$\begin{pmatrix} 21 & - & 14 \\ 1 & 21 & - & 14 \\ 0 & - & - & - \end{pmatrix}$	$\begin{pmatrix} 21 & - & 17 \\ 10 & - & 21 & 1 \\ 0 & - & - & - \end{pmatrix}$	$\begin{pmatrix} 21 & - & 0 \\ 21 & - & - & 0 \\ 0 & - & - & - \end{pmatrix}$	0	3	0				1	
	常盤J V 戦法	$\begin{pmatrix} 14 & - & 21 \\ 0 & 14 & - & 21 \\ 0 & - & - & - \end{pmatrix}$		$\begin{pmatrix} 21 & - & 10 \\ 1 & 20 & - & 21 \\ 0 & - & - & - \end{pmatrix}$	$\begin{pmatrix} 21 & - & 0 \\ 21 & - & - & 0 \\ 0 & - & - & - \end{pmatrix}$	1	1	2				3	
	矢南J V C	$\begin{pmatrix} 17 & - & 21 \\ 1 & 21 & - & 18 \\ 0 & - & - & - \end{pmatrix}$	$\begin{pmatrix} 10 & - & 21 \\ 2 & 22 & - & 20 \\ 0 & - & - & - \end{pmatrix}$		$\begin{pmatrix} 21 & - & 0 \\ 21 & - & - & 0 \\ 0 & - & - & - \end{pmatrix}$	0	2	1				2	
	常盤V C	$\begin{pmatrix} 0 & - & 21 \\ 0 & 14 & - & 21 \\ 0 & - & - & - \end{pmatrix}$	$\begin{pmatrix} 0 & - & 21 \\ 0 & 5 & - & 21 \\ 0 & - & - & - \end{pmatrix}$	$\begin{pmatrix} 10 & - & 21 \\ 0 & 10 & - & 21 \\ 0 & - & - & - \end{pmatrix}$				0	3			4	

<女子の部>



大会出場チーム	
優勝	美川V C
準優勝	常盤V C A
3位	常盤J V C
4位	岡崎北部J r.
5位	矢南J V C
6位	サムズアップ

決勝行回数	
A①	A②対戦2チームで実施
B①	B②対戦2チームで実施
A②	A③対戦2チームで実施
B②	B③対戦2チームで実施
A③	A④対戦2チームで実施
B③	B④対戦2チームで実施
A④	A⑤対戦2チームで実施
B④	B⑤対戦2チームで実施
A⑤	A⑥対戦2チームで実施
B⑤	B⑦対戦2チームで実施
B⑦	B⑧対戦2チームで実施



会場 大ツ体育館		Aブロック	岡崎JVC	六南クラブ	上地クラブ	勝	敗	勝セット	失セット	勝点	失点	順位
	岡崎JVC	-	21 - 11	21 - 0	2	0						1
	六南クラブ	11 - 21	21 - 7	0	2	0						3
	上地クラブ	8 - 21	21 - 14	0	1	1						2
	対戦結果	21 - 11	21 - 0	11 - 21	21 - 7	8 - 21	21 - 14					

会場 大ツ体育館		Bブロック	TSC市木 A	テイルマーレ	西尾JVC	勝	敗	勝セット	失セット	勝点	失点	順位
	TSC市木 A	-	21 - 13	21 - 10	2	0						1
	テイルマーレ	17 - 21	21 - 18	0	1	1						2
	西尾JVC	10 - 21	18 - 21	0	0	2						3
対戦結果	21 - 13	21 - 10	17 - 21	21 - 18	10 - 21	18 - 21						

会場 大ツ体育館		Cブロック	刈谷JVC	上郷	Bonds T	勝	敗	勝セット	失セット	勝点	失点	順位
	刈谷JVC	-	21 - 18	23 - 21	2	0						1
	上郷	18 - 21	18 - 21	0	1	1						2
	Bonds T	21 - 23	18 - 21	0	0	2						3
対戦結果	21 - 18	23 - 21	18 - 21	18 - 21	21 - 23	18 - 21						

会場 大ツ体育館		Dブロック	Bonds H	豊田JVC	TSC市木 B	勝	敗	勝セット	失セット	勝点	失点	順位
	Bonds H	-	21 - 9	17 - 21	1	1						2
	豊田JVC	8 - 21	8 - 21	0	0	2						3
	TSC市木 B	21 - 17	20 - 22	1	2	0						1
対戦結果	21 - 9	17 - 21	8 - 21	8 - 21	21 - 17	20 - 22						

2日目-令和8年6月7日(日)

会場: 岡崎市体育館

※登壇順位

○①	○②対戦2チームで実施
D①	D②対戦2チームで実施
○②	○①対戦2チームで実施
D②	D①対戦2チームで実施
○③	○①②敗戦2チームで実施
D③	D①②敗戦2チームで実施
○④	○③対戦2チームで実施
○⑤	○④対戦2チームで実施

<集合の部>

県大会出場チーム	
優勝	岡崎JVC
準優勝	上地クラブ
3位	TSC市木 A
4位	TSC市木 B

