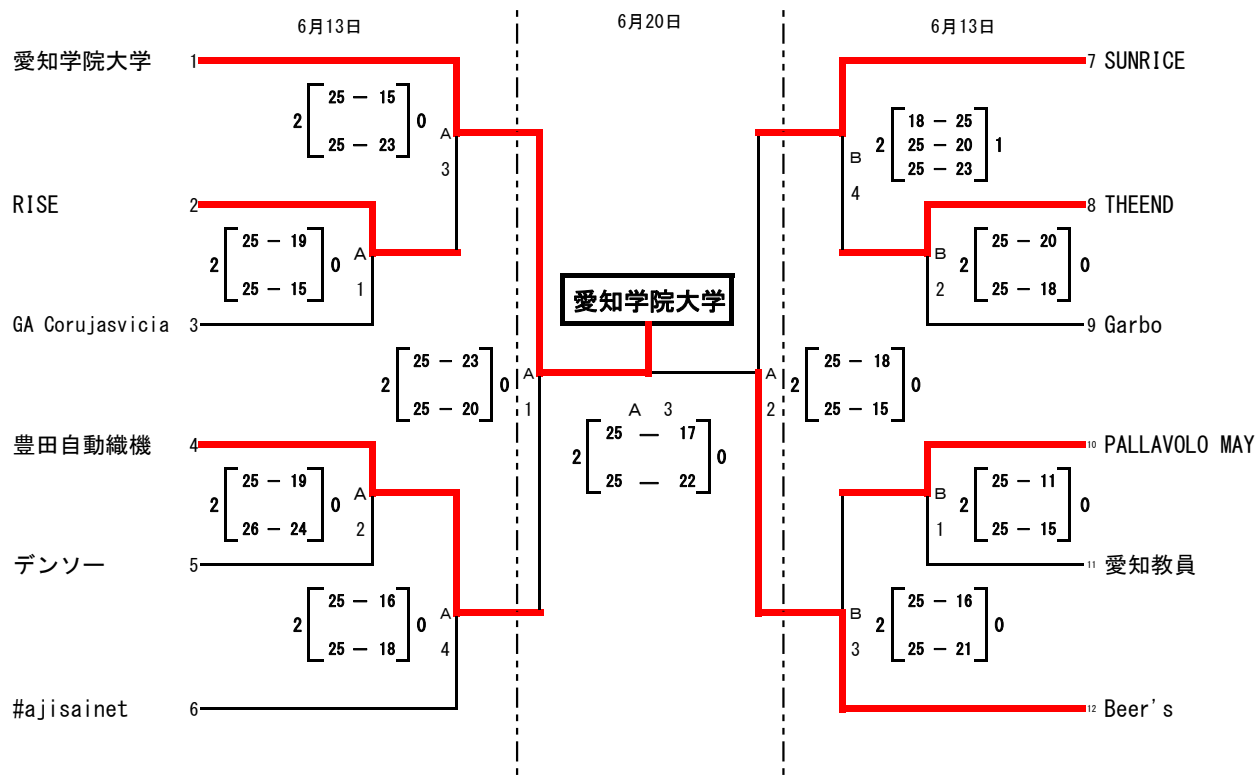


国民スポーツ大会バレーボール競技（成年の部）愛知県予選会

日程 令和8年6月13日、20日

会場 志段味スポーツランド



補助役員

A 1 : A 3 のチームから 6 名

B 1 : B 3 のチームから 6 名

※前試合の終了 10 分後にプロトコールを開始する。

※連続試合の場合は前試合終了の 15 分後にプロトコールを開始する。

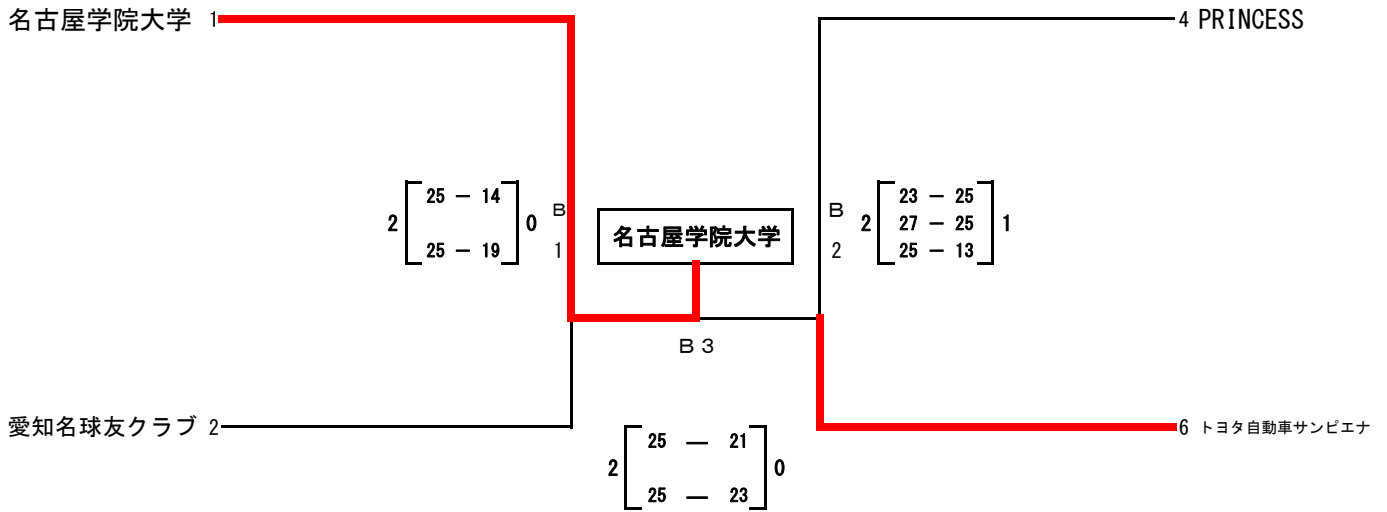
※試合開始後、A B コート間の使用は許可しない。

※試合開始後、空きスペースでのボール使用は許可しない。

1 位 愛知学院大学 2 位 Beer's 3 位 豊田自動織機 4 位 SUNRICE

国民スポーツ大会バレーボール競技（成年の部）愛知県予選会

日程 令和8年6月20日  
会場 名古屋市志段味スポーツランド



1位 名古屋学院大学    2位 トヨタ自動車サンビエナ    3位 愛知名球友クラブ    4位 PRINCESS