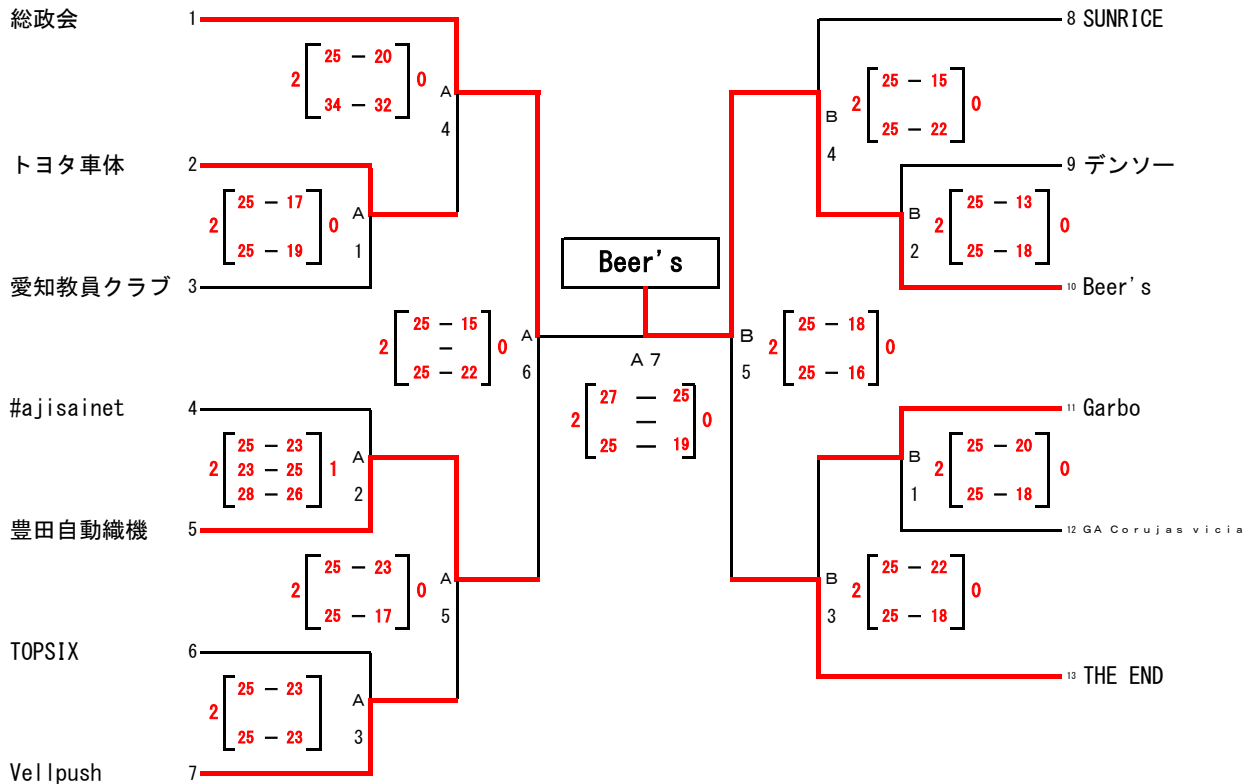


令和8年度 中部総合6人制バレーボール選手権大会愛知県予選会

日程 令和8年4月19日

会場 スカイホール豊田サブアリーナ



補助役員

A 1 : A 3 の各チームから 3 名ずつ

B 1 : B 3 のチームから 6 名

※前試合の終了 10 分後にプロトコルを開始する。

※連続試合の場合は前試合終了の 15 分後にプロトコルを開始する。

※試合開始後、A Bコート間の使用は許可しない。

※試合開始後、空きスペースでのボール使用は許可しない。

※競技コートの控席は申込みに登録されたスタッフ・選手のみとする。

(登録されていないチーム関係者は3階控席を使用すること。)

※競技コートの控席以外での観戦不可。

※代表者会議に欠席のチームは棄権とする。

1 位 Beer's

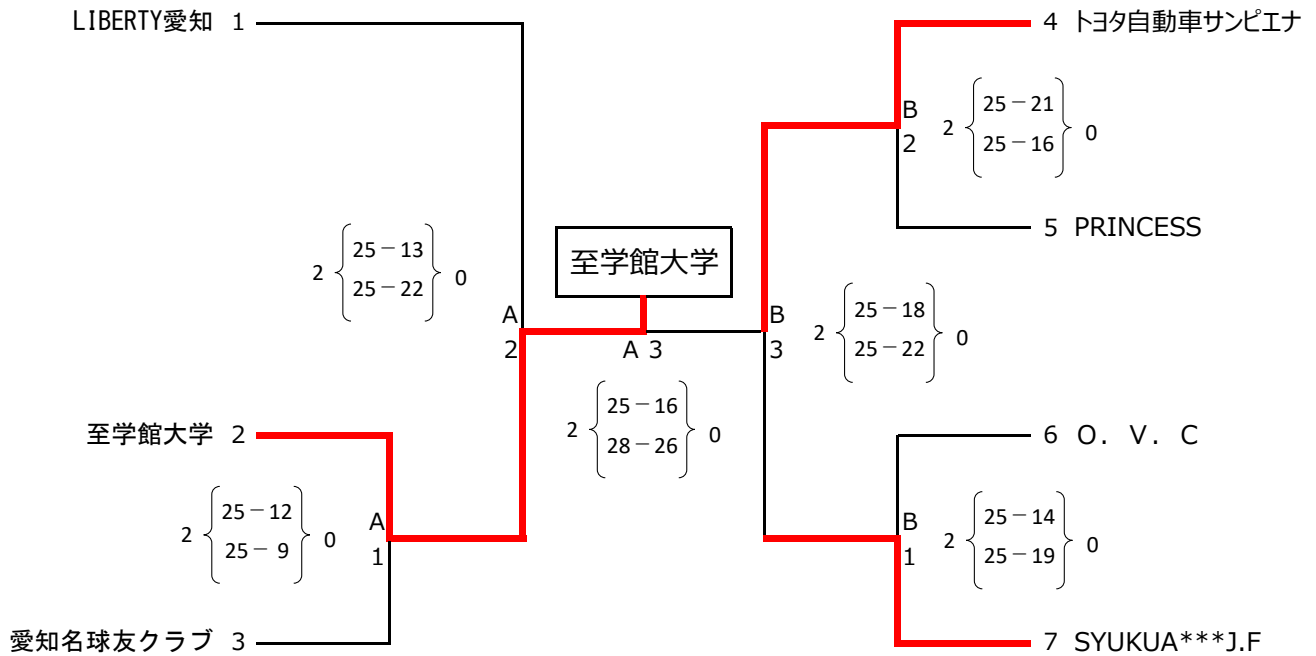
2 位 総政会

3 位 THE END

4 位 豊田自動織機

# 令和8度 中部総合6人制バレーボール選手権大会愛知県予選会

日程 令和8年4月12日(日)  
会場 豊田市柳川瀬体育館



優勝 至学館大学    準優勝 トヨタ自動車サンピエナ    3位 LIBERTY愛知、SYUKUA\*\*\*J.F