

令和6年度全国中学校体育大会
 第54回全日本中学校バレーボール選手権大会
 【男子予選グループ戦組合せ】

8月23日(金)

1組	1	エスコラピオス学園海星中学校 (三重)	26-24 25-21	A5	6組	21	稚内市立潮見が丘中学校(拠点校) (北海道)	25-13 25-18	H5
	2	清風中学校 (大阪)				22	大田区立大森第二中学校 (東京)		
	3	駿台学園中学校 (東京)	25-17 25-18	H2		23	京都市立伏見中学校(拠) (京都)		
	4	南那珂U-14 (宮崎)				24	広島市立城南中学校 (広島)		
2組	5	西川町立西川中学校 (山形)	25-17 25-21	A6	7組	25	東かがわクラブ (香川)	27-25 25-17	H3
	6	日本航空高等学校附属中学校 (山梨)				26	小布施 (長野)		
	7	雲仙市立吾妻中学校 (長崎)	25-21 25-16	H4		27	松戸市立第一中学校 (千葉)		
	8	松山市立雄新中学校 (愛媛)				28	金ヶ崎町立金ヶ崎中学校 (岩手)		
3組	9	鞍手町立鞍手中中学校 (福岡)	25-23 25-21	B5	8組	29	藤枝リアン (静岡)	25-11 25-14	I5
	10	札幌大谷中学校 (北海道)				30	大衡村立大衡中学校 (宮城)		
	11	PROGRESS倉敷 (岡山)	25-10 25-13	I2		31	大分市立大東中学校 (大分)		
	12	宇陀市立菟田野中学校 (奈良)				32	サレジオ中学校 (東京)		
4組	13	昇陽中学校 (大阪)	25-20 25-22	B6	9組	33	富士見市立西中学校 (埼玉)	25-20 25-19	I6
	14	足立区立湊江中学校 (東京)				34	浜松修学舎中学校 (静岡)		
	15	花巻市立宮野目中学校 (岩手)	25-16 25-16	I4		35	福井市至民中学校 (福井)		
	16	白山市立光野中学校 (石川)				36	都城市立山之口中学校 (宮崎)		
5組	17	金沢市立兼六中学校 (石川)	25-12 25-6	G3	5組	17	金沢市立兼六中学校 (石川)	25-16 25-17	G1
	18	防府市立桑山中学校 (山口)				18	防府市立桑山中学校 (山口)		
	19	京都市立八条中学校 (京都)	25-10 25-22	G2		19	京都市立八条中学校 (京都)		
	20	安田学園中学校 (東京)				20	安田学園中学校 (東京)		

セーレン・ドリームアリーナ(メイン) A・B コート

福井市体育館(メイン) G・H コート

福井市体育館(サブ) I コート

令和6年度全国中学校体育大会
 第54回全日本中学校バレーボール選手権大会
 【女子予選グループ戦組合せ】

8月23日(金)

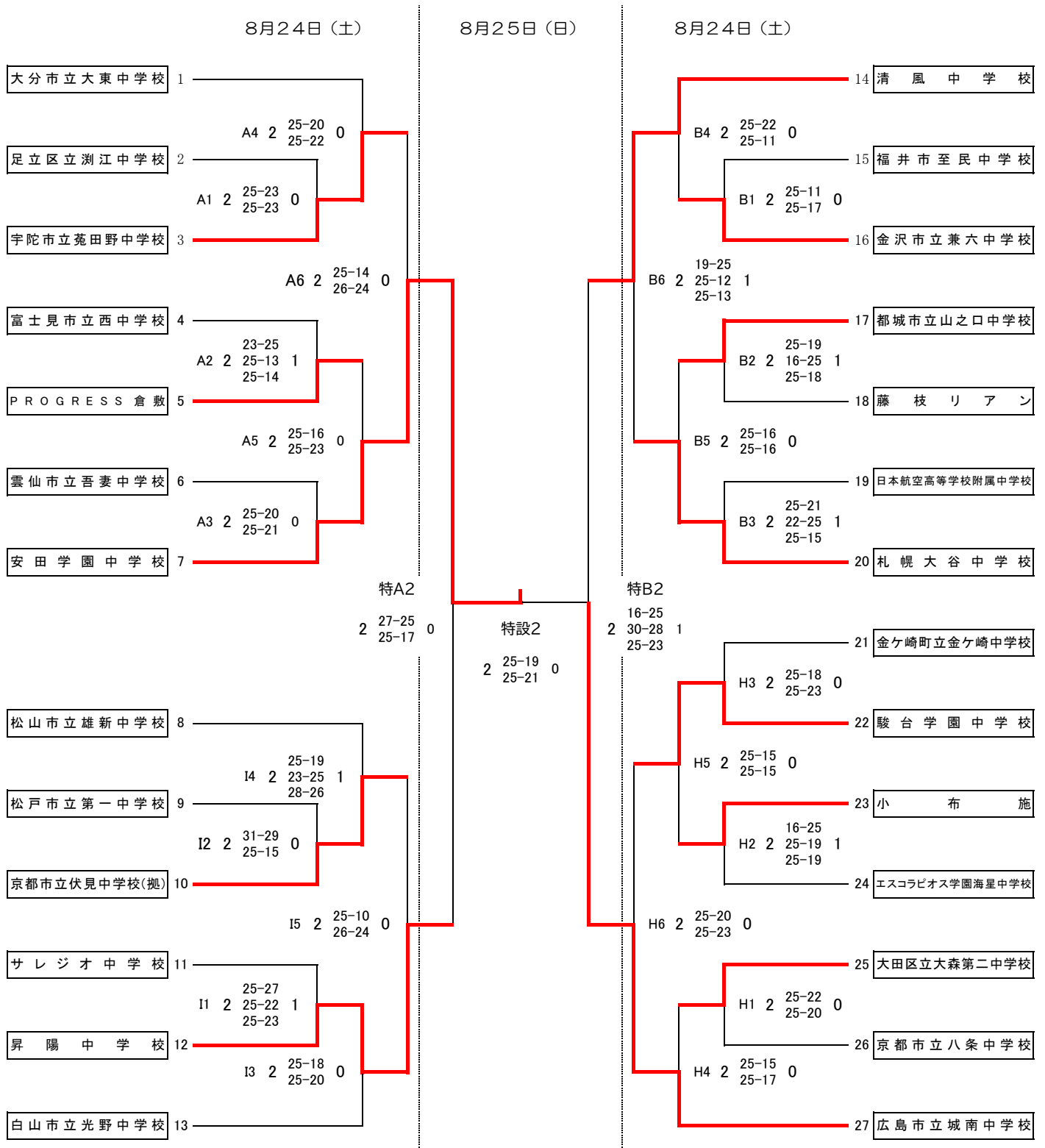
1組	1	仙台市立広瀬中学校 (宮城)	C1 25-15 22-25 25-23	2	A-smileバレーボールクラブ (静岡)	C5 25-14 25-19		
	3	山口市立德地中学校 (山口)		4	福井工業大学附属福井中学校 (福井)			
	5	久留米市立宮ノ陣中学校 (福岡)	C3 11-25 25-21 25-16	6	山形市立第六中学校 (山形)		C6 17-25 25-21 25-12	
	7	音更町立下音更中学校 (北海道)		8	八王子実践中学校 (東京)			
2組	9	古川学園中学校 (宮城)	D1 25-9 25-8	10	金蘭会中学校 (大阪)	D5 18-25 25-17 25-14		
	11	駿台学園中学校 (東京)		12	高松市立香川第一中学校 (香川)			
	13	共栄学園中学校 (東京)	D3 25-23 25-22	14	就実中学校 (岡山)		D6 25-16 25-16	
	15	大井ヤングバレーボールクラブ(O.Y.V.C) (京都)		16	福岡プロシード (福岡)			
3組	17	熊本信愛女学院中学校 (熊本)	E1 25-27 25-23 25-14	18	MSS OHKI (茨城)	E5 25-20 25-22		
	19	津市立久居東中学校 (三重)		20	福井市至民中学校 (福井)			
	21	諫早市立諫早中学校 (長崎)	E3 25-12 25-11	22	西遠女子学園中学校 (静岡)		E6 25-15 25-10	
	23	富山市立堀川中学校 (富山)		24	東京立正中学校 (東京)			
4組	25	Glitter (新潟)	F1 25-19 25-12	26	千葉市立若松中学校 (千葉)	F5 25-14 25-19		
	27	札幌大谷中学校 (北海道)		28	はやぶさヤングバレーボールクラブ(H.Y.V.C) (滋賀)			
	29	松山東雲中学校 (愛媛)	F3 25-13 25-18	30	相模原市立相武台中学校 (神奈川)		F6 26-24 25-17	
	31	岡山理科大学附属中学校 (岡山)		32	甲子園学院中学校高等学校 (兵庫)			
5組	33	尚学館中学校 (宮崎)	G4 25-17 25-19	34	文京学院大学女子中学校 (東京)	G6 27-25 25-14		
	35	東海大学付属大阪仰星高等学校中等部 (大阪)		36	郡山市立大槻中学校 (福島)			
	25-27	25-23	25-14	25-20	25-22		25-20	25-22
	25-10	26-24	25-14	25-20	25-22		25-20	25-22
6組	37	熊本市立大塚中学校 (熊本)	E7 25-27 25-23 25-14	38	MSS OHKI (茨城)	E8 25-20 25-22		
	39	津市立久居東中学校 (三重)		40	福井市至民中学校 (福井)			
	41	諫早市立諫早中学校 (長崎)	E9 25-12 25-11	42	西遠女子学園中学校 (静岡)		E10 25-15 25-10	
	43	富山市立堀川中学校 (富山)		44	東京立正中学校 (東京)			
7組	45	Glitter (新潟)	F7 25-19 25-12	46	千葉市立若松中学校 (千葉)	F11 25-14 25-19		
	47	札幌大谷中学校 (北海道)		48	はやぶさヤングバレーボールクラブ(H.Y.V.C) (滋賀)			
	49	松山東雲中学校 (愛媛)	F9 25-13 25-18	50	相模原市立相武台中学校 (神奈川)		F12 26-24 25-17	
	51	岡山理科大学附属中学校 (岡山)		52	甲子園学院中学校高等学校 (兵庫)			
8組	53	尚学館中学校 (宮崎)	G7 25-17 25-19	54	文京学院大学女子中学校 (東京)	G11 27-25 25-14		
	55	東海大学付属大阪仰星高等学校中等部 (大阪)		56	郡山市立大槻中学校 (福島)			
	57	熊本市立大塚中学校 (熊本)	E11 25-27 25-23 25-14	58	MSS OHKI (茨城)		E15 25-20 25-22	
	59	津市立久居東中学校 (三重)		60	福井市至民中学校 (福井)			
9組	61	諫早市立諫早中学校 (長崎)	E13 25-12 25-11	62	西遠女子学園中学校 (静岡)	E16 25-15 25-10		
	63	富山市立堀川中学校 (富山)		64	東京立正中学校 (東京)			
	65	Glitter (新潟)	F13 25-19 25-12	66	千葉市立若松中学校 (千葉)		F15 25-14 25-19	
	67	札幌大谷中学校 (北海道)		68	はやぶさヤングバレーボールクラブ(H.Y.V.C) (滋賀)			
10組	69	松山東雲中学校 (愛媛)	F11 25-13 25-18	70	相模原市立相武台中学校 (神奈川)	F16 26-24 25-17		
	71	岡山理科大学附属中学校 (岡山)		72	甲子園学院中学校高等学校 (兵庫)			
	73	尚学館中学校 (宮崎)	G13 25-17 25-19	74	文京学院大学女子中学校 (東京)		G17 27-25 25-14	
	75	東海大学付属大阪仰星高等学校中等部 (大阪)		76	郡山市立大槻中学校 (福島)			

セーレン・ドリームアリーナ(メイン) C・D コート

セーレン・ドリームアリーナ(サブ) E・F コート

福井市体育館(メイン) G コート

令和6年度全国中学校体育大会
 第54回全日本中学校バレーボール選手権大会
 【男子決勝トーナメント戦 結果】



(会場) 24日 セーレン・ドリームアリーナ
 福井市体育館

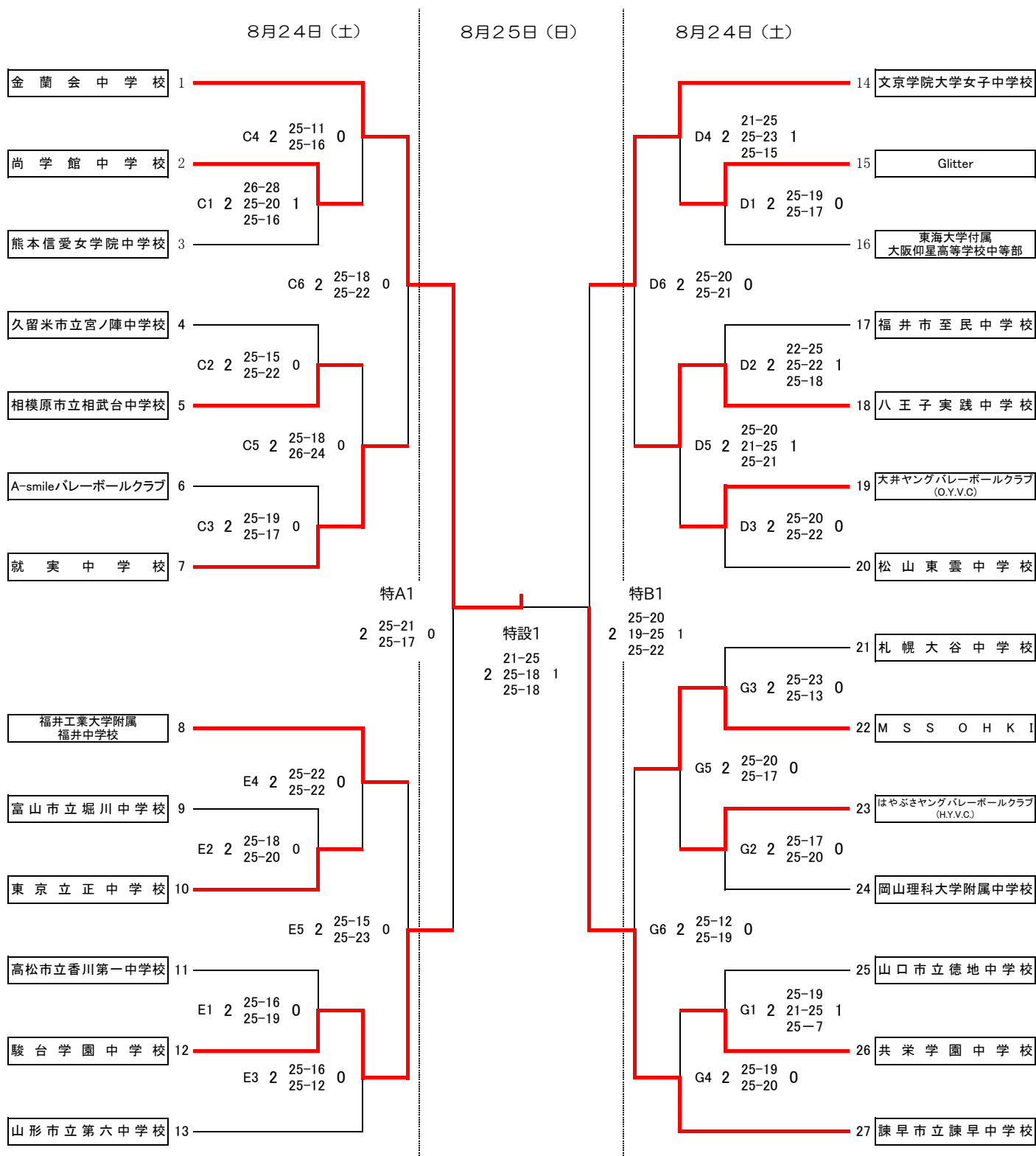
25日 セーレン・ドリームアリーナ

A・Bコート
 H・Iコート

特A・特B・特設コート

令和6年度全国中学校体育大会
第54回全日本中学校バレーボール選手権大会

【女子決勝トーナメント戦 結果】



(会場) 24日 セーレン・ドリームアリーナ
福井市体育館

25日 セーレン・ドリームアリーナ

C・D・Eコート
Gコート

特A・特B・特設コート