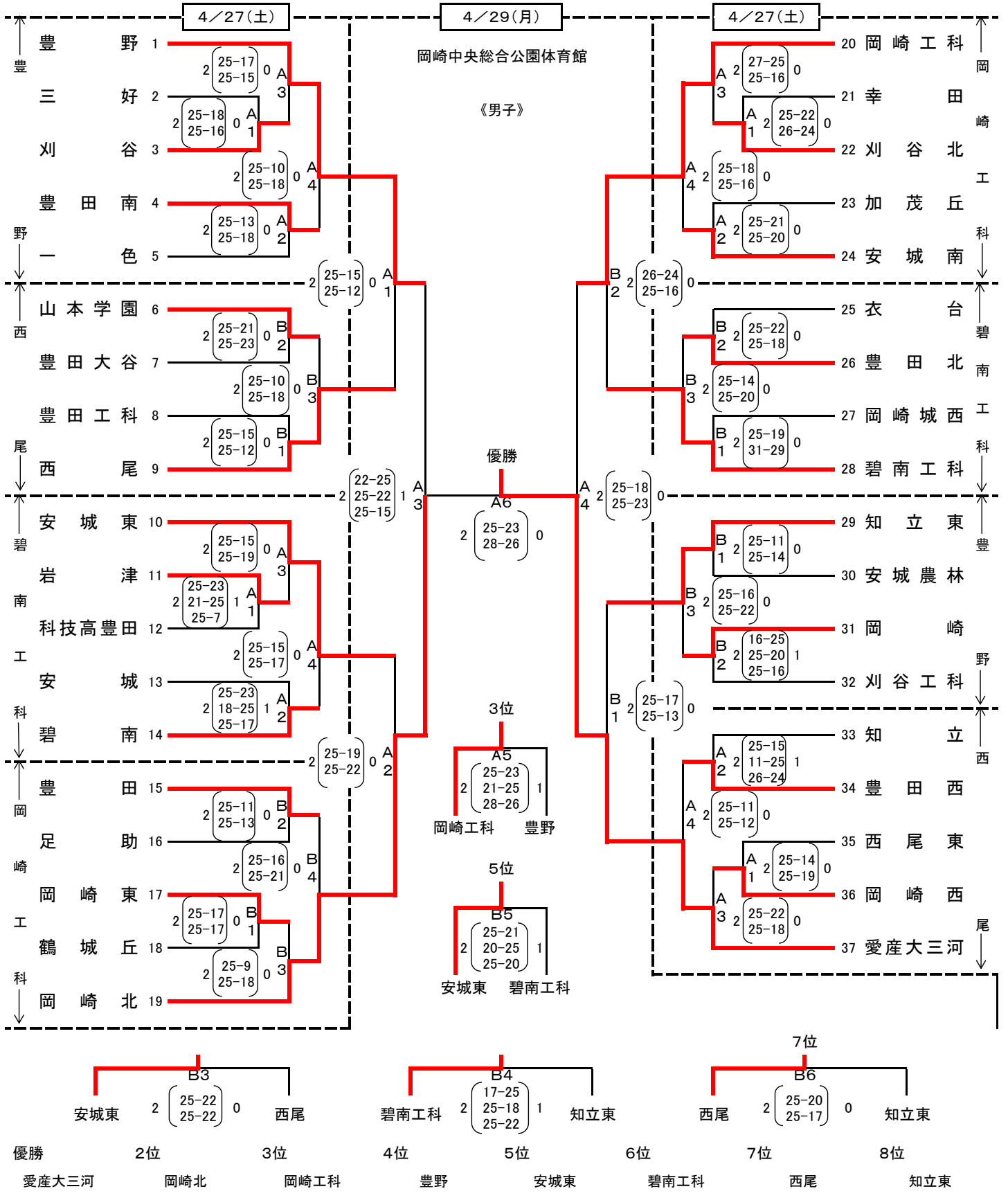


# 第78回愛知県高等学校総合体育大会バレーボール競技西三河支部予選会

日時 令和6年4月27日(土) 受付・代表者会議 8:25 開会式 8:40  
 4月29日(月) 受付・代表者会議 9:15 第1試合 合同練習開始9:30



# 第78回愛知県高等学校総合体育大会バレーボール競技西三河支部予選会

日時 令和6年4月27日(土) 受付・代表者会議 8:25 開会式 8:40

4月29日(月) 受付・代表者会議 9:15 第1試合 合同練習開始9:30

