

■ チャレンジリーグ プレオフ・入替戦

<チャレンジリーグ プレオフ> ※プレオフのトーナメントは表は右記参照。

(4部1位) 常葉大学	2-0	愛知工業大学 (5部1位)
(3部2位) 三重大学	1-2	常葉大学 (4部1位)
(3部1位) 岐阜聖徳学園大学	0-2	常葉大学 (4部1位)
プレオフ1位 常葉大学	／	プレオフ2位 岐阜聖徳学園大学

<チャレンジリーグ 入替戦>

(3部6位) 皇學館大学	1-2	名古屋工業大学 (4部2位)
皇學館大学 4部降格	／	名古屋工業大学 3部昇格

(4部6位) 静岡大学浜松校舎	2-0	愛知工業大学 (5部2位)
静岡大学浜松校舎 4部残留	／	愛知工業大学 5部残留

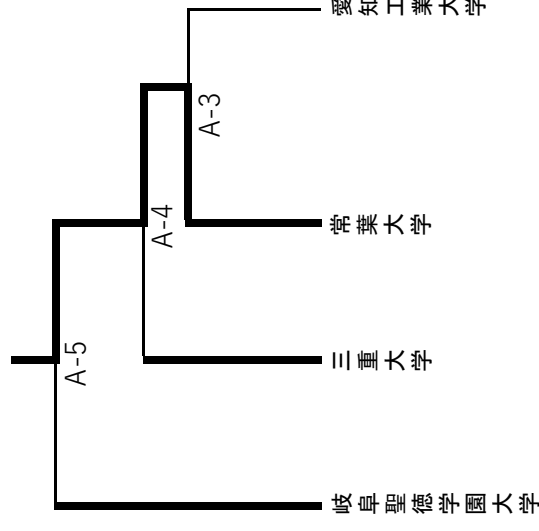
<入替戦>

(1部7位) 静岡産業大学藤枝校舎	3-0	愛知産業大学 (2部2位)
静岡産業大学藤枝校舎 1部残留	／	愛知産業大学 2部残留

(2部7位) 愛知教育大学	3-1	岐阜聖徳学園大学 (プレオフ2位)
愛知教育大学 2部残留	／	岐阜聖徳学園大学 3部残留

(1部8位) 朝日大学	2-3	至学館大学 (2部1位)
朝日大学 2部降格	／	至学館大学 1部昇格

(2部8位) 東海学園大学	1-3	常葉大学 (フレオフ1位)
東海学園大学 3部降格	／	常葉大学 2部昇格



※自動入替・自動昇格について

(3部7位) 静岡産業大学 - 常葉大学 (4部1位)

静岡産業大学 4部降格 / 常葉大学 3部昇格

(4部7位) 日本大学国際関係学部 - 愛知工業大学 (5部1位)

日本大学国際関係学部 5部降格 / 愛知工業大学 4部昇格

■チャレンジリーグ プレーオフ・入替戦

<チャレンジリーグ プレーオフ> ※プレーオフのトーナメントは表は右記参照。

(3部2位) 愛知淑徳大学 2-0 三重大学 (4部1位)
 (3部1位) 岐阜大学 2-0 愛知淑徳大学 (3部2位)
 プレーオフ1位 岐阜大学 / プレーオフ2位 愛知淑徳大学

<チャレンジリーグ 入替戦>

(3部6位) 中部大学 2-0 愛知大学名古屋校舎 (4部2位)
 中部大学 3部残留 / 愛知大学名古屋校舎 4部残留

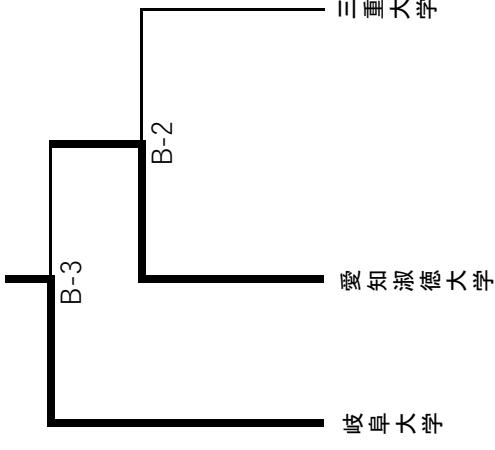
<入替戦>

(1部7位) 皇學館大学 3-0 静岡産業大学藤枝校舎 (2部2位)
 皇學館大学 1部残留 / 静岡産業大学藤枝校舎 2部残留

(2部7位) 静岡産業大学 2-3 愛知淑徳大学 (プレーオフ2位)
 静岡産業大学 3部降格 / 愛知淑徳大学 2部昇格

(1部8位) 愛知教育大学 1-3 中部学院大学 (2部1位)
 愛知教育大学 2部降格 / 中部学院大学 1部昇格

(2部8位) 東海学園大学 1-3 岐阜大学 (プレーオフ1位)
 東海学園大学 3部降格 / 岐阜大学 2部昇格



※自動入替・自動昇格について

(3部7位) 相山女学園大学 - 三重大学 (4部1位)
 相山女学園大学 4部降格 / 三重大学 3部昇格