

第54回 全国ママさんバレーボール大会

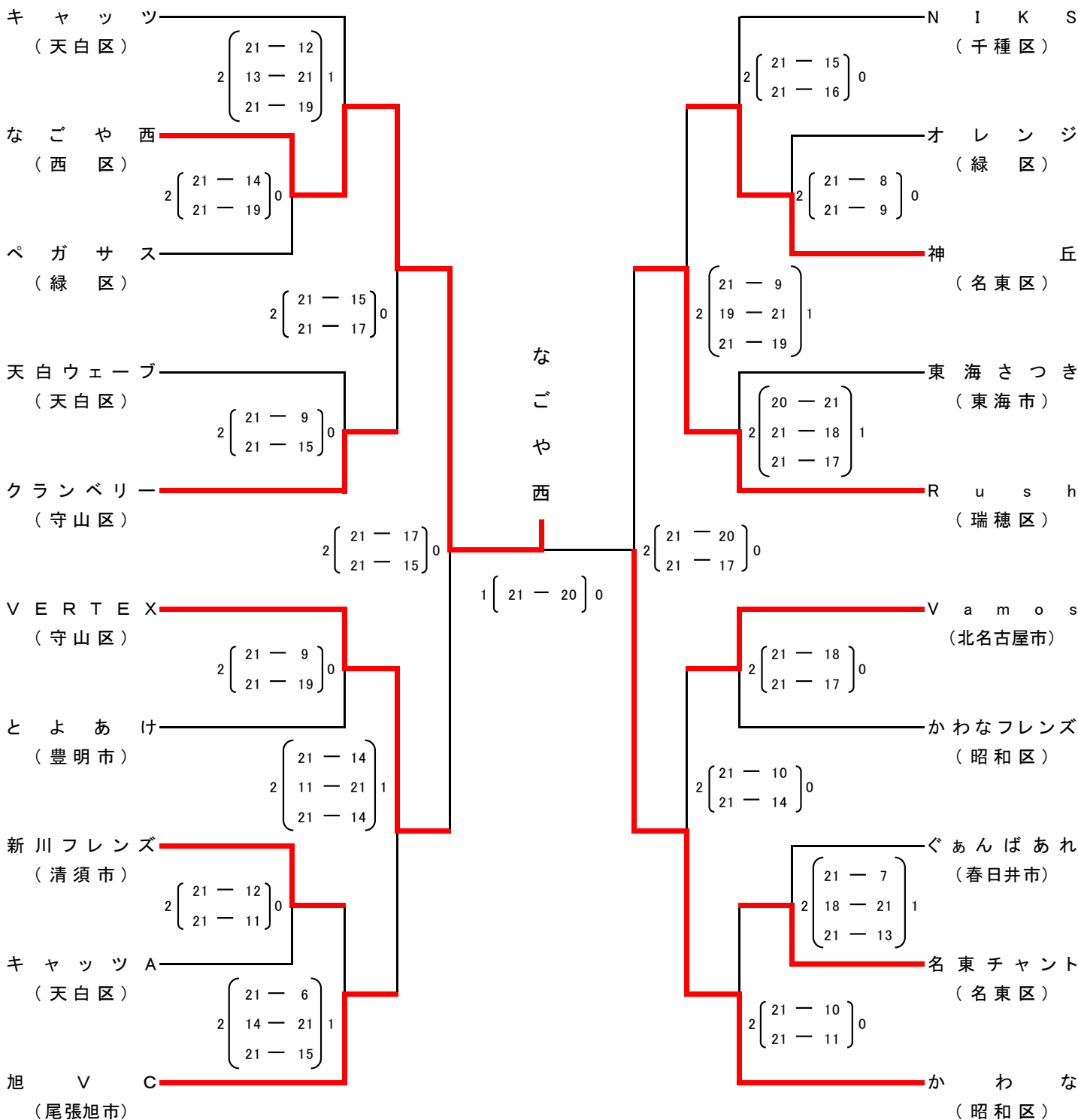
愛知県名古屋支部予選会結果

期日 令和5年5月7日(日)
 会場 名古屋市名東スポーツセンター
 TEL 052-705-4948

主催 愛知県ママさんバレーボール連盟
 朝日新聞社名古屋本社
 後援 一般社団法人愛知県バレーボール協会
 一般社団法人愛知県バレーボール協会名古屋支部
 主管 愛知県ママさんバレーボール連盟名古屋支部

- 1位 なごや西 (西区)
- 2位 かわな (昭和区)
- 3位 V E R T E X (守山区)
- 4位 R u s h (瑞穂区)

※上位4チームは5月21日(日)の県予選会(岡崎市体育館)に出場する。



※ 決勝は選手の健康面を考慮し、促進ルールを使用しました。(1セットマッチ、21点先取)