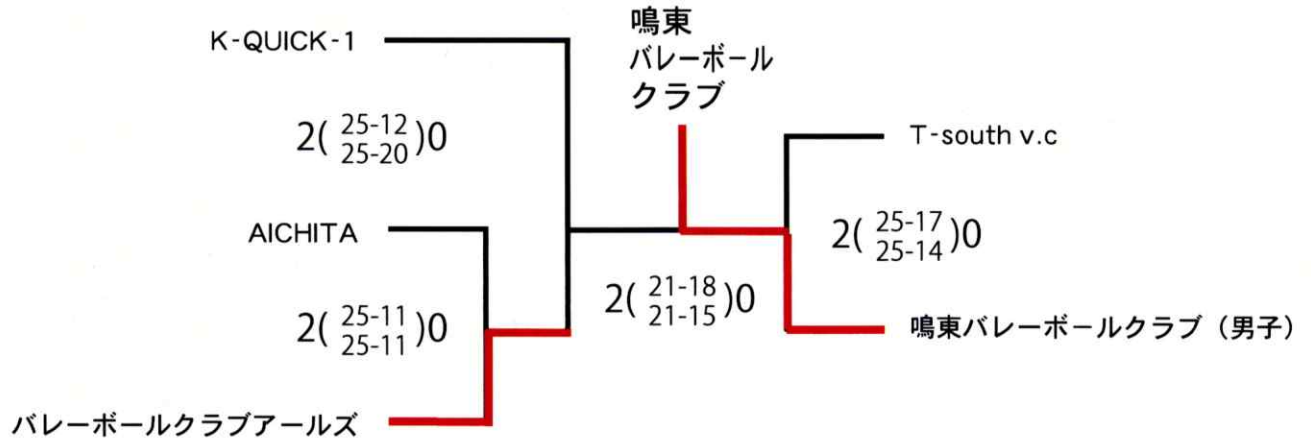


# 令和5年度 愛知県中学校総合体育大会 ヤングクラブ予選会

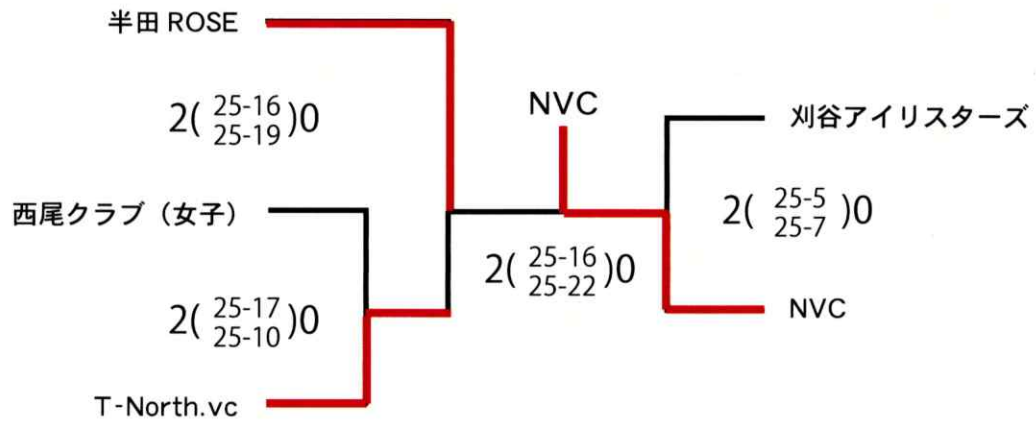
日程：令和5年7月17日（月）

会場：名古屋市昭和スポーツセンター第一競技場

## 男子の部



## 女子の部



各1位のチームは

令和5年 第77回愛知県中学校総合体育大会 バレーボールの部へ推薦する

於：岡崎市中央総合公園体育館

日：7月28日（金）

7月29日（土）