

令和5年度 東三河高等学校バレーボール選手権大会

令和5年12月16日(土)

会場 【男子】 A豊橋中央第2体育館 B時習館 C小坂井 D豊橋工科 E豊橋中央第1体育館

8:30 役員集合 8:45 受付・代表者会議 8:50 開場 9:00 練習 9:20 プロトコール

【男子予選リーグ】

Aリーグ 豊橋中央 会場(第2体育館)

		①	②	③	④	勝敗	順位
a	① 豊橋中央 A		25-14 25-15	25-15 25-18	25-4 25-10	3-0	1
b	② 成章	14-25 15-25		25-16 21-25 14-16	20-25 25-9 15-8	1-2	3
c	③ 国府	15-25 18-25	16-25 25-21 16-14		25-14 25-20	2-1	2
d	④ 豊川工科 B	4-25 10-25	25-20 9-25 8-15	14-25 20-25		0-3	4

Bリーグ 時習館 会場

		⑤	⑥	⑦	⑧	勝敗	順位
a	⑤ 豊川		19-25 25-18 15-6	19-25 22-25	25-9 25-12	2-1	2
b	⑥ 豊丘	25-19 18-25 6-15		17-25 25-21 11-15	25-10 25-18	1-2	3
c	⑦ 時習館	25-19 25-22	25-17 21-25 15-11		25-11 25-13	3-0	1
d	⑧ 豊橋南 B	9-25 12-25	10-25 18-25	11-25 13-25		0-3	4

Cリーグ 小坂井 会場

		⑨	⑩	⑪	⑫	勝敗	順位
a	⑨ 渥美農業		25-17 25-14	25-17 26-24	27-25 23-25 15-17	2-1	2
b	⑩ 豊橋東	17-25 14-25		19-25 21-25	21-25 22-25	0-3	4
c	⑪ 小坂井	17-25 24-26	25-19 25-21		12-25 25-20 14-16	1-2	3
d	⑫ 豊橋工科 B	25-27 25-23 17-15	25-21 25-22	25-12 20-25 16-14		3-0	1

Dリーグ 豊橋工科 会場

		⑬	⑭	⑮	⑯	勝敗	順位
a	⑬ 豊橋工科 A		25-4 25-3	25-17 25-16	25-15 25-13	3-0	1
b	⑭ 豊橋南	4-25 3-25		7-25 22-25	21-25 22-25	0-3	4
c	⑮ 豊川工科 A	17-25 16-25	25-7 25-22		25-15 25-18	2-1	2
d	⑯ 桜丘 B	15-25 13-25	25-21 25-22	15-25 18-25		1-1	3

Eリーグ 豊橋中央 会場(第1体育館)

		⑰	⑱	⑲	⑳	勝敗	順位
a	⑰ 御津あおば		16-25 20-25	23-25 19-25	11-25 14-25	0-3	4
b	⑱ 桜丘 A	25-16 25-20		25-21 24-26 11-15	19-25 15-25	1-2	3
c	⑲ 新城有教館	25-23 25-19	21-25 26-24 15-11		14-25 16-25	2-1	2
d	⑳ 豊橋中央 B	25-11 25-14	25-19 25-15	25-14 25-16		3-0	1

試合順(4チームリーグ)

試合順	対戦表	審判
1	a × d	b,c
2	b × c	a,d
3	a × c	b
4	d × b	a
5	a × b	c
6	c × d	a

第2試合終了後
30分昼食
練習不可

令和5年度 東三河高等学校バレーボール選手権大会

令和5年12月16日(土) 会場 【女子】 A・F豊丘 B・C豊橋西 D・E豊橋商業

8:30 役員集合 8:45 受付・代表者会議 8:50 開場 9:00 練習 9:20 プロトコール

【女子予選リーグ】

Aリーグ 豊丘 会場 Aコート

		①	②	③	勝敗	順位
a'	① 豊川 A		25-3 25-6	25-0 25-2	2-0	1
b'	② 成章	3-25 6-25		25-10 26-24	1-1	2
c'	③ 渥美農業・宝陵	0-25 2-25	10-25 24-26		0-2	3

Bリーグ 豊橋西 会場 Aコート

		④	⑤	⑥	勝敗	順位
a'	④ 豊橋中央 A		25-7 25-7	25-6 25-2	2-0	1
b'	⑤ 小坂井	7-25 7-25		25-22 25-15	1-1	2
c'	⑥ 国府	6-25 2-25	22-25 15-25		0-2	3

Cリーグ 豊橋西 会場 Bコート

		⑦	⑧	⑨	勝敗	順位
a'	⑦ 藤ノ花女子		20-25 25-14 15-3	25-4 25-7	2-0	1
b'	⑧ 豊橋西	25-20 14-25 3-15		25-6 25-13	1-1	2
c'	⑨ 豊橋工科	4-25 7-25	6-25 13-25		0-2	3

Dリーグ 豊橋商業 会場 Aコート

		⑩	⑪	⑫	⑬	勝敗	順位
a	⑩ 桜丘		25-12 25-6	25-17 25-8	26-24 25-13	3-0	1
b	⑪ 蒲郡	12-25 6-25		17-25 15-25	16-25 15-25	0-3	4
c	⑫ 豊橋南	17-25 8-25	25-17 25-15		18-25 11-25	1-2	3
d	⑬ 豊橋商業 B	24-26 13-25	25-16 25-15	25-18 25-11		2-1	2

Eリーグ 豊橋商業 会場 Bコート

		⑭	⑮	⑯	⑰	勝敗	順位
a	⑭ 豊橋商業 A		25-3 25-6	25-6 25-9	21-25 20-25	2-1	2
b	⑮ 御津あおば	3-25 6-25		23-25 12-25	11-25 10-25	0-3	4
c	⑯ 豊橋東	6-25 9-25	25-23 25-12		10-25 9-25	1-2	3
d	⑰ 豊川 B	25-21 25-20	25-11 25-10	25-10 25-9		3-0	1

Fリーグ 豊丘 会場 Bコート

		⑱	⑲	⑳	㉑	勝敗	順位
a	⑱ 時習館		25-20 25-16	17-25 14-25	19-25 13-25	1-2	3
b	⑲ 新城有教館	20-25 16-25		12-25 9-25	10-25 5-25	0-3	4
c	⑳ 豊丘	25-17 25-14	25-12 25-9		19-25 20-25	2-1	2
d	㉑ 豊橋中央 B	25-19 25-13	25-10 25-5	25-19 25-20		3-0	1

試合順 (4チームリーグ×2)

試合順	対戦表	審判
1	a × d	b,c
2	b × c	a,d
3	a × c	b
4	d × b	a
5	a × b	c
6	c × d	a

第2試合
終了後
30分昼
食
練習不可

試合順 (3チームリーグ×2面)

試合順	対戦表	審判
1	a' × b'	c'
2	b' × c'	a'
3	a' × c'	b'

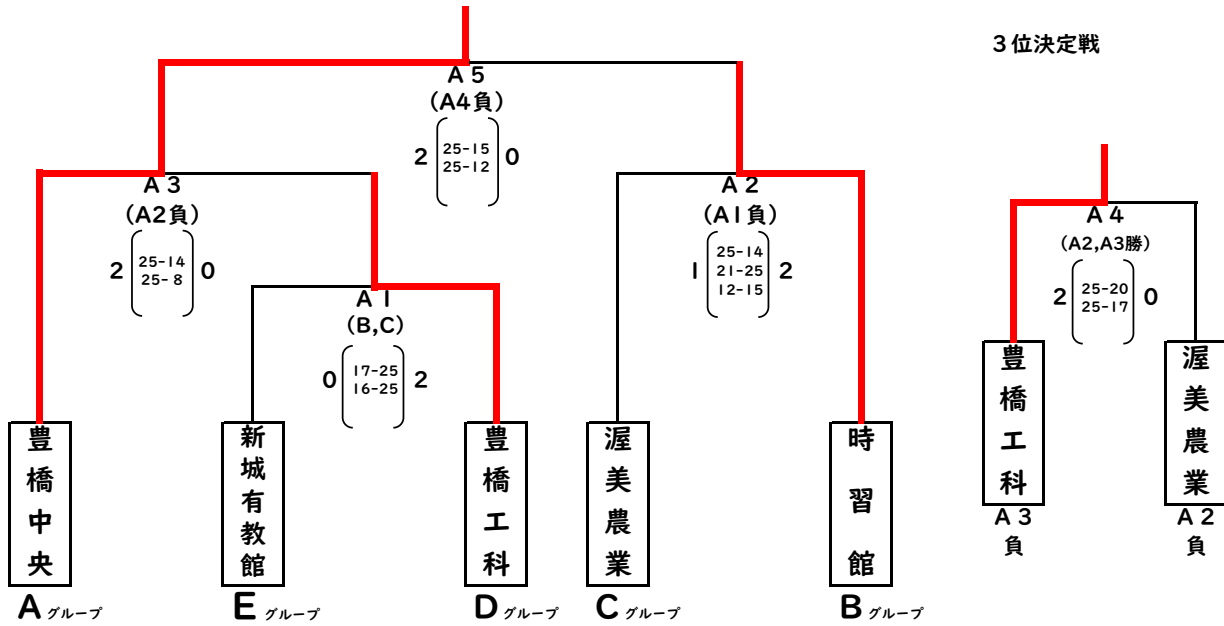
【男子1位リーグ決勝トーナメント】

令和5年12月17日(日) 会場 【男子】 豊橋中央高校

A: 第2体育館 B: 第1体育館

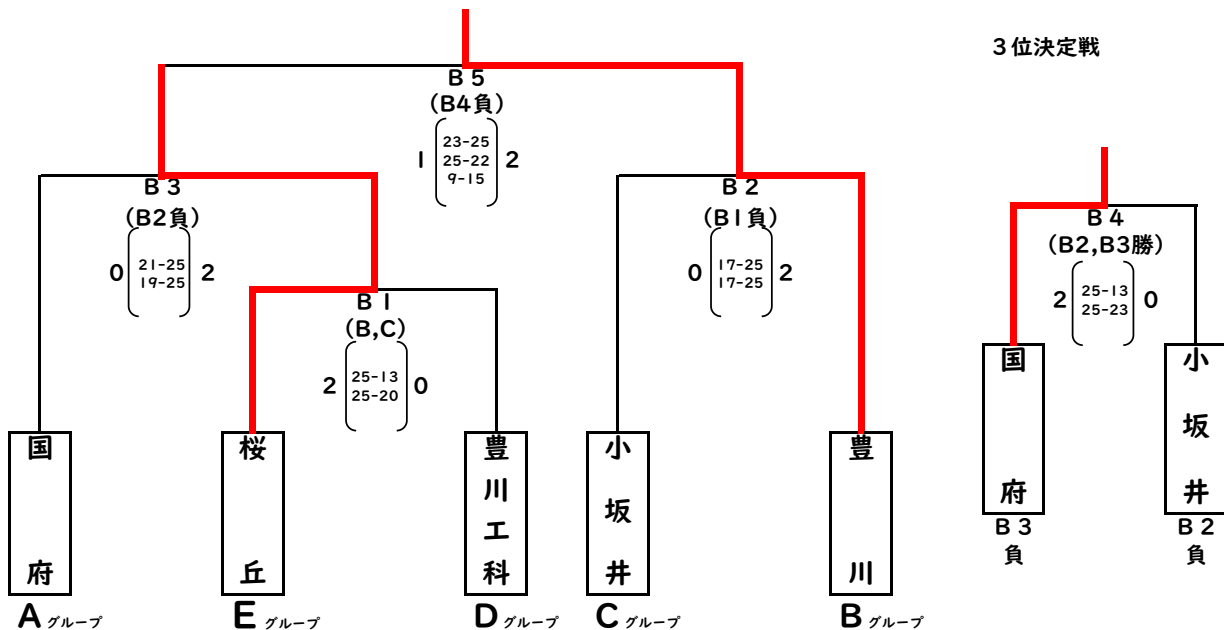
8:30 役員集合 8:45 受付・代表者会議 8:50 開場 9:00 練習 9:20 プロトコール

()の中が補助員該当チーム



1位 豊橋中央 2位 時習館 3位 豊橋工科 4位 渥美農業 5位 新城有教館

【男子2位リーグ決勝トーナメント】



1位 豊川 2位 桜丘 3位 国府 3位 小坂井

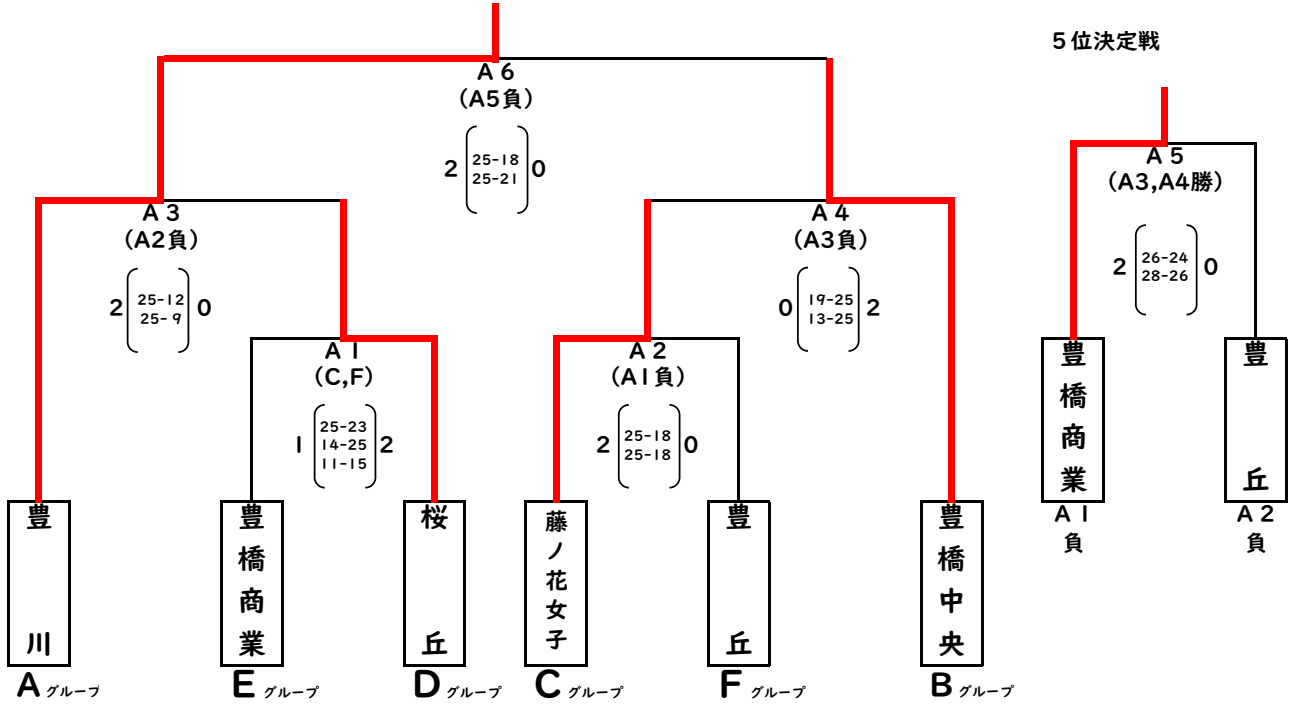
【女子1位リーグ決勝トーナメント】

令和5年12月17日(日) 会場 【女子】 豊丘高校

8:30 役員集合 8:45 受付・代表者会議 8:50 開場 9:00 練習 9:20 プロトコール

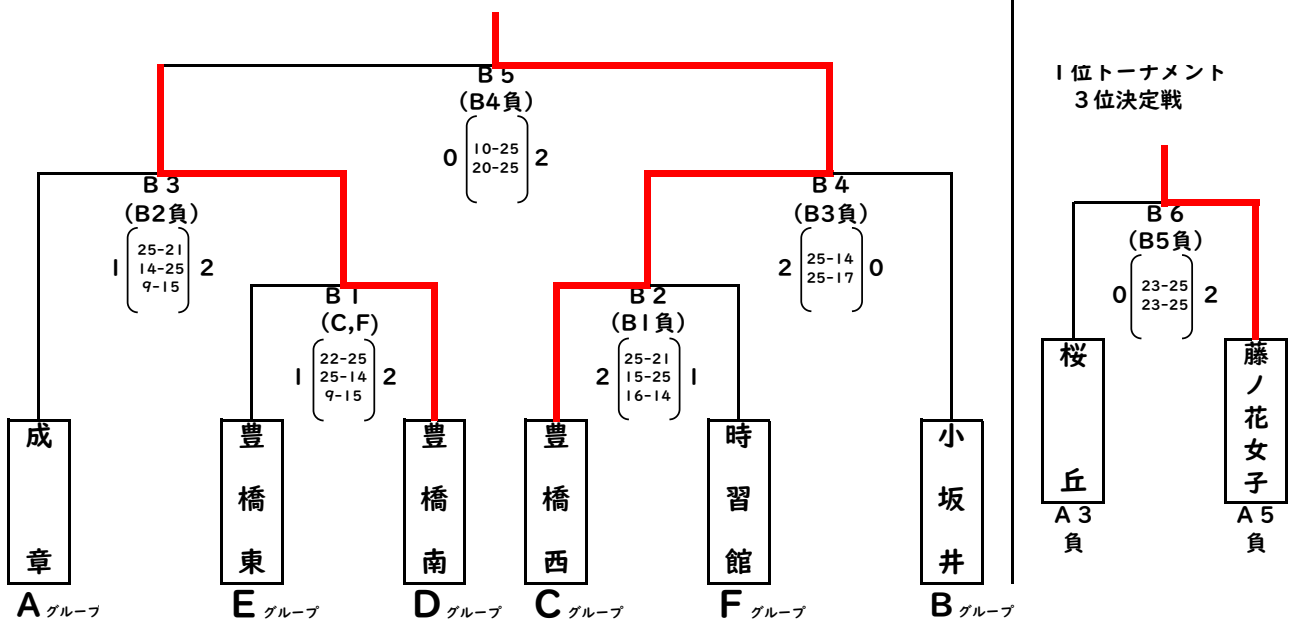
※時間短縮のため1位トーナメント3位決定戦はB6で行います。

()の中が補助員該当チーム



1位 豊川 2位 豊橋中央 3位 藤ノ花女子 4位 桜丘 5位 豊橋商業 6位 豊丘

【女子2位リーグ決勝トーナメント】



1位 豊橋西 2位 豊橋南 3位 小坂井 3位 成章