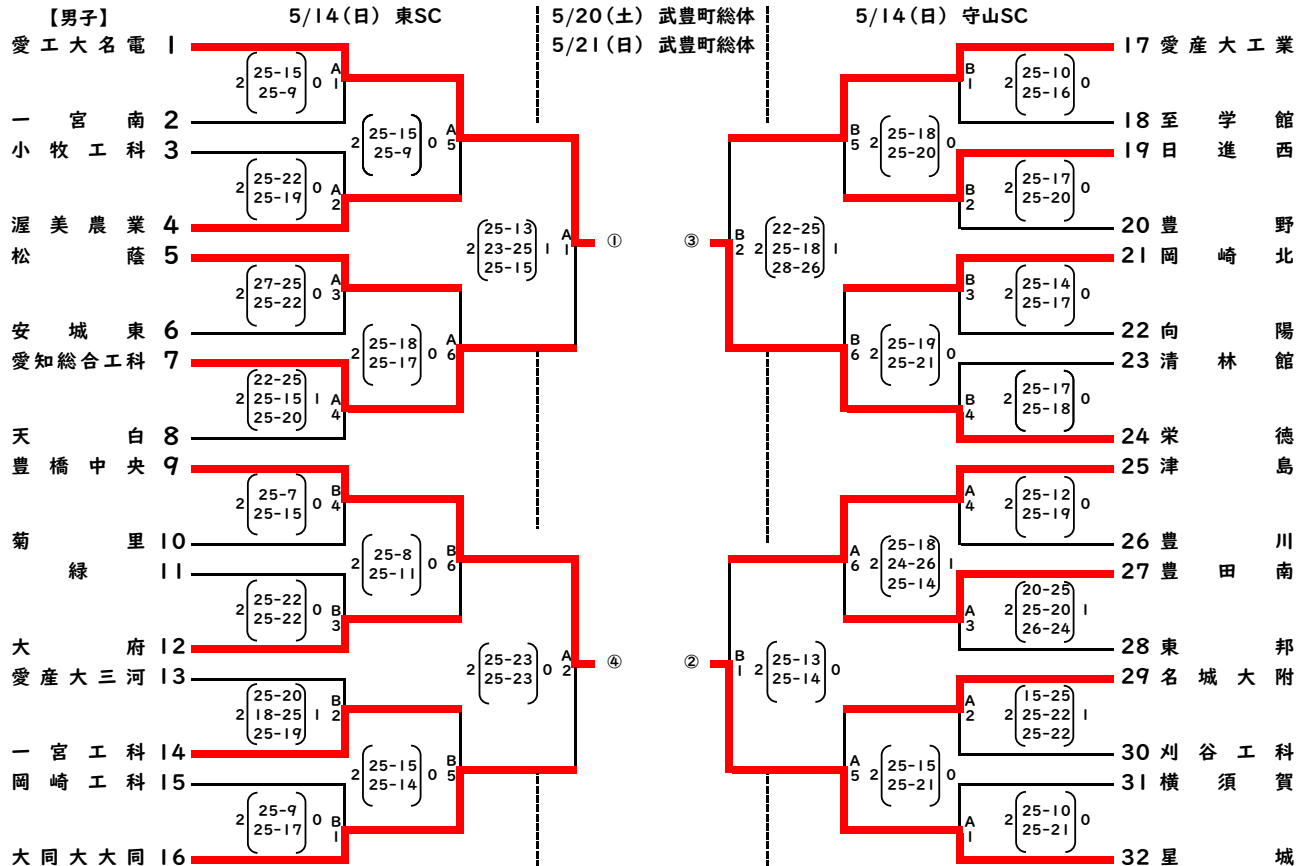


第77回愛知県高等学校総合体育大会バレーボール競技の部(男子)

(兼 全国高等学校総合体育大会 兼 中部総合 兼 東海高等学校総合体育大会)愛知県予選会



第2日目 決勝リーグ戦組み合わせ(5/20(土) 武豊町総体)

① 愛工大名電	2	$\begin{bmatrix} 26 & - & 24 \\ 25 & - & 14 \\ - & - & - \end{bmatrix}$	0	④ 豊橋中央
② 星城	2	$\begin{bmatrix} 25 & - & 9 \\ 25 & - & 17 \\ - & - & - \end{bmatrix}$	0	③ 栄徳

第3日目 決勝リーグ戦組み合わせ(5/21(日) 武豊町総体)

① 愛工大名電	2	$\begin{bmatrix} 25 & - & 14 \\ 20 & - & 25 \\ 25 & - & 22 \end{bmatrix}$	1	③ 栄徳
① 愛工大名電	0	$\begin{bmatrix} 12 & - & 25 \\ 17 & - & 25 \\ - & - & - \end{bmatrix}$	2	② 星城
② 星城	2	$\begin{bmatrix} 25 & - & 14 \\ 25 & - & 21 \\ - & - & - \end{bmatrix}$	0	④ 豊橋中央
③ 栄徳	0	$\begin{bmatrix} 22 & - & 25 \\ 20 & - & 25 \\ - & - & - \end{bmatrix}$	2	④ 豊橋中央

優勝 星城 第2位 愛工大名電 第3位 豊橋中央 第4位 栄徳

大会進行表	1日目		2日目		3日目	
代表者会議	開場時間	9:00	開場時間	9:00	開場時間	9:00
9:20	合同練習時間 プロトコル	試合開始 設定時間	合同練習時間 プロトコル	試合開始 設定時間	合同練習時間 プロトコル	試合開始 設定時間
第1試合	9:29フロア開場 9:34~合同練習 (15分) 9:49プロトコル	10:00	9:49 フロア開場 9:54~合同練習 (25分) 10:19プロトコル	10:30	9:49 フロア開場 9:54~合同練習 (25分) 10:19プロトコル	10:30
第2試合	10+15分 11:14プロトコル	11:25	35分 11:54プロトコル	12:05	40分 11:59プロトコル	12:10
第3試合	15分 12:29プロトコル	12:40	40分 13:34プロトコル	13:45		
第4試合	15分 13:44プロトコル	13:55				
第5試合	5分 14:49プロトコル	15:00				
第6試合	5分 15:54プロトコル	16:05				

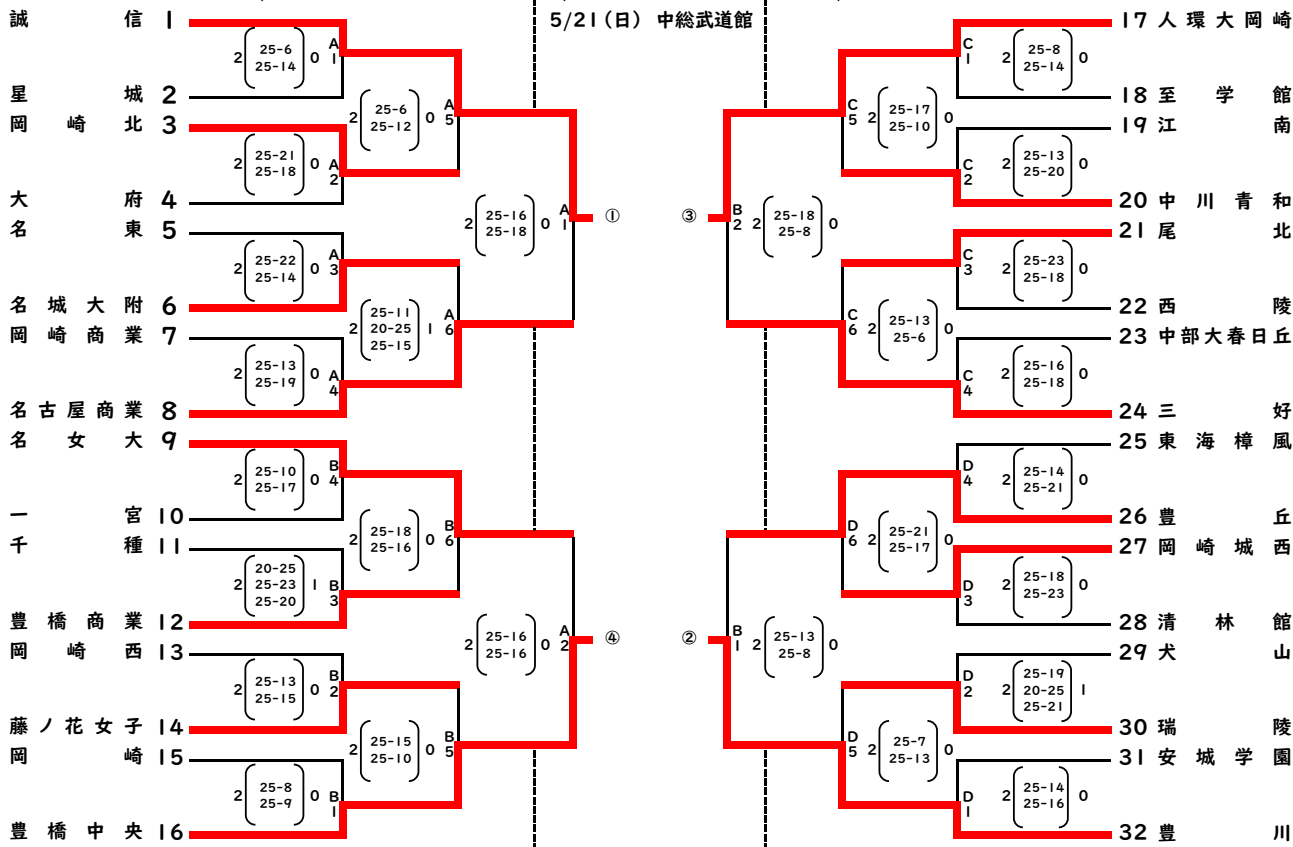
*観客の制限は設けません。

第77回愛知県高等学校総合体育大会バレーボール競技の部(女子)

(兼 全国高等学校総合体育大会 兼 中部総合 兼 東海高等学校総合体育大会)愛知県予選会

【女子】

5/14(日)岡崎中総体育館 5/20(土)中総武道館 5/14(日)岡崎中総体育館



第2日目 決勝リーグ戦組み合わせ(5/20(土) 中総武道館)

① 誠信	2	$\begin{bmatrix} 25 & - & 14 \\ 25 & - & 16 \end{bmatrix}$	0	④ 豊橋中央
② 豊川	0	$\begin{bmatrix} 18 & - & 25 \\ 15 & - & 25 \end{bmatrix}$	2	③ 人環大岡崎

第3日目 決勝リーグ戦組み合わせ(5/21(日) 中総武道館)

① 誠信	2	$\begin{bmatrix} 25 & - & 19 \\ 25 & - & 23 \end{bmatrix}$	0	③ 人環大岡崎
① 誠信	2	$\begin{bmatrix} 25 & - & 13 \\ 28 & - & 26 \end{bmatrix}$	0	② 豊川
② 豊川	2	$\begin{bmatrix} 25 & - & 21 \\ 25 & - & 21 \end{bmatrix}$	0	④ 豊橋中央
③ 人環大岡崎	2	$\begin{bmatrix} 25 & - & 13 \\ 25 & - & 16 \end{bmatrix}$	0	④ 豊橋中央

優勝 誠信 第2位 人環大岡崎 第3位 豊川 第4位 豊橋中央

大会進行表	1日目		2日目		3日目	
代表者会議	開場時間	9:00	開場時間	9:00	開場時間	9:00
9:20	合同練習時間 プロトコル	試合開始 設定時間	合同練習時間 プロトコル	試合開始 設定時間	合同練習時間 プロトコル	試合開始 設定時間
第1試合	9:29フロア開場 9:34~合同練習 (15分) 9:49プロトコル	10:00	9:49 フロア開場 9:54~合同練習 (25分) 10:19プロトコル	10:30	9:49 フロア開場 9:54~合同練習 (25分) 10:19プロトコル	10:30
第2試合	10+15分 11:14プロトコル	11:25	35分 11:54プロトコル	12:05	40分 11:59プロトコル	12:10
第3試合	15分 12:29プロトコル	12:40	40分 13:34プロトコル	13:45		
第4試合	15分 13:44プロトコル	13:55				
第5試合	5分 14:49プロトコル	15:00				
第6試合	5分 15:54プロトコル	16:05				