

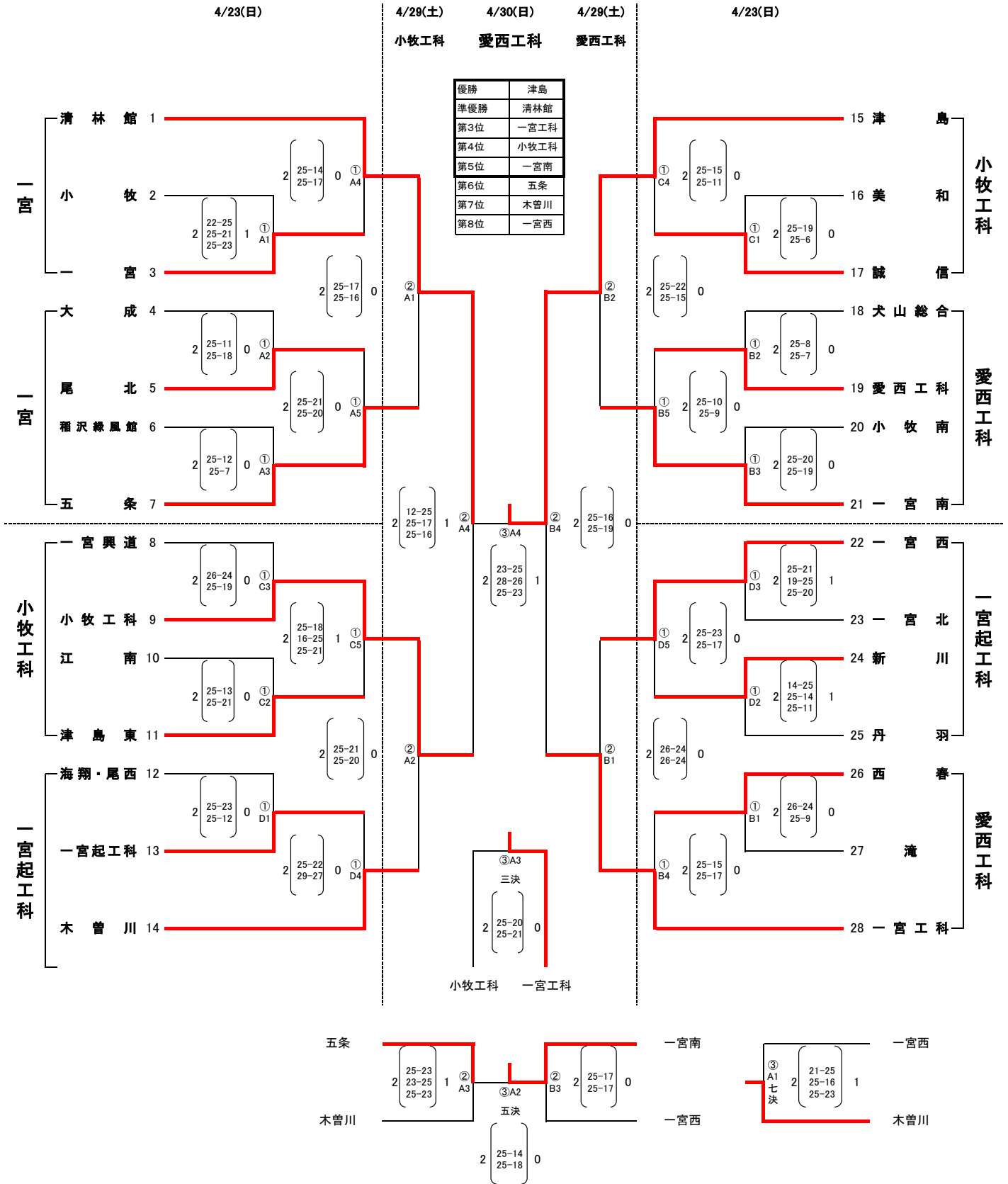
第77回愛知県高等学校総合体育大会バレーボール競技 尾張支部予選会

〔男子組み合わせ〕

日時 4/23 (日) 8:29 開場 9:00 第1試合開始
4/30 (日) 8:54 開場 9:30 第1試合開始

4/29 (土) 8:54 開場 9:30 第1試合開始

※表中の①は大会1日目、②は2日目、③は3日目を表します。



顧問打ち合わせ 4/23 午前 8:15
一覧表提出 4/29 全チーム 8:45
4/30 午前 8:45 午後 12:15

1日目	5試合コート	
	試合設定時刻	設定時間
第1試合	9:00	
第2試合	10:25	
第3試合	11:40	
第4試合	12:55	
第5試合	14:00	

2日目	設定時間
第1試合	9:30
第2試合	11:00
第3試合	12:40
第4試合	13:55

3日目(男子のみ)	
試合	設定時間
第1試合	9:30
第2試合	11:00
第3試合	13:00
第4試合	14:30

第77回愛知県高等学校総合体育大会バレーボール競技 尾張支部予選会

[女子組み合わせ]

日時 4/23 (日) 8:29 開場 9:00 第1試合開始

4/29 (土) 8:54 開場 9:30 第1試合開始

※表中の①は大会1日目、②は2日目、③は3日目を表します。

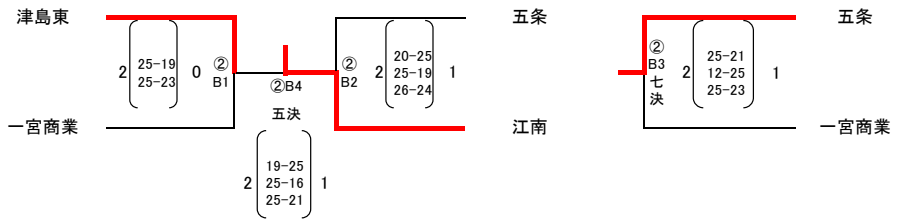
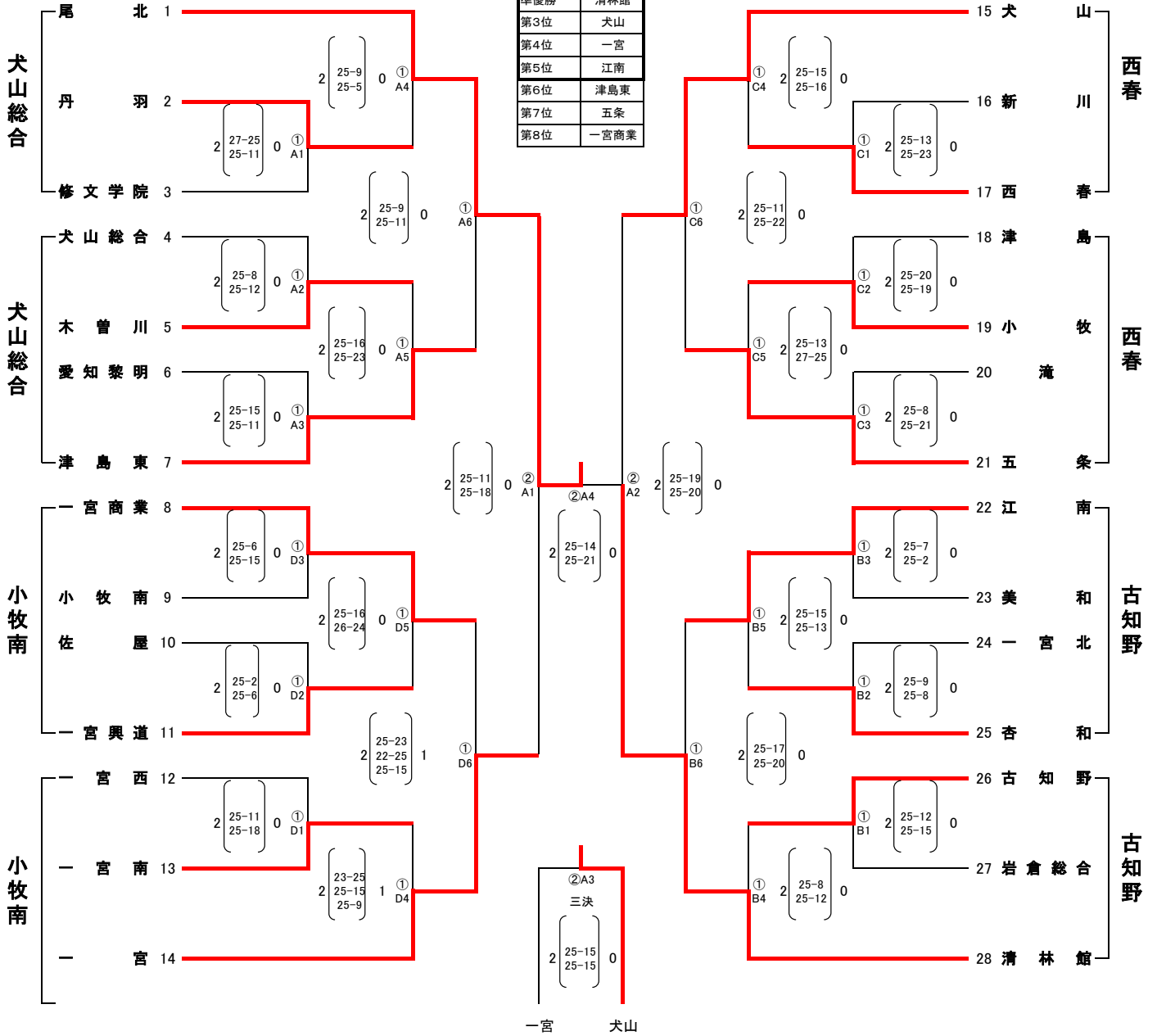
4/23(日)

4/29(土)

4/23(日)

尾北・津島東

推薦	誠信
優勝	尾北
準優勝	清林館
第3位	犬山
第4位	一宮
第5位	江南
第6位	津島東
第7位	五条
第8位	一宮商業



顧問打ち合わせ 4/23 午前 8:15
 一覧表提出 4/29 全チーム 8:45
 4/30 午前 8:45 午後 12:15

試合設定時刻	1日目	
	6試合コート	設定時間
第1試合	9:00	
第2試合	10:25	
第3試合	11:40	
第4試合	12:55	
第5試合	14:00	
第6試合	15:20	

試合設定時刻	2日目	
	設定時間	
第1試合	9:30	
第2試合	11:00	
第3試合	12:40	
第4試合	13:55	