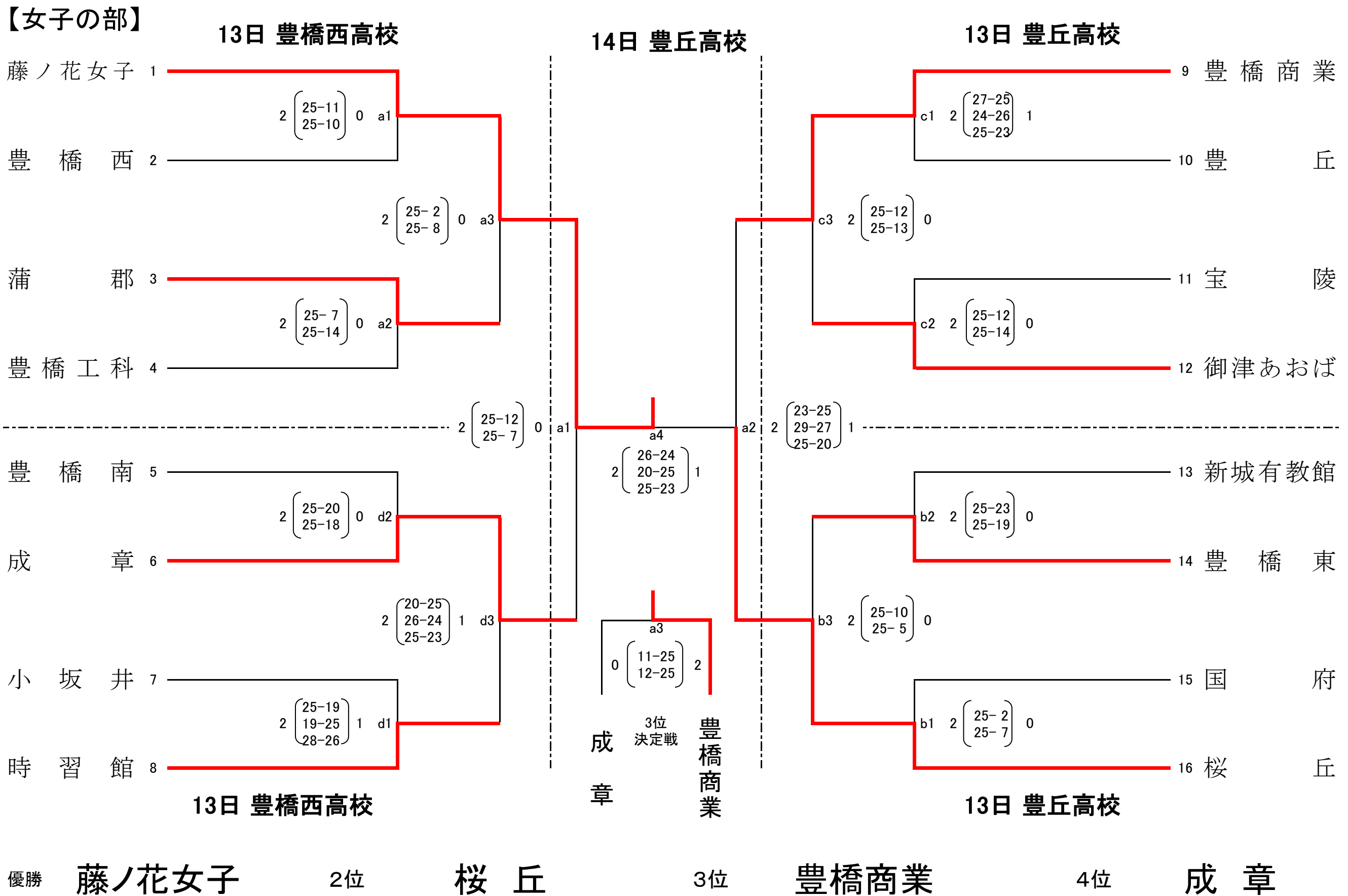
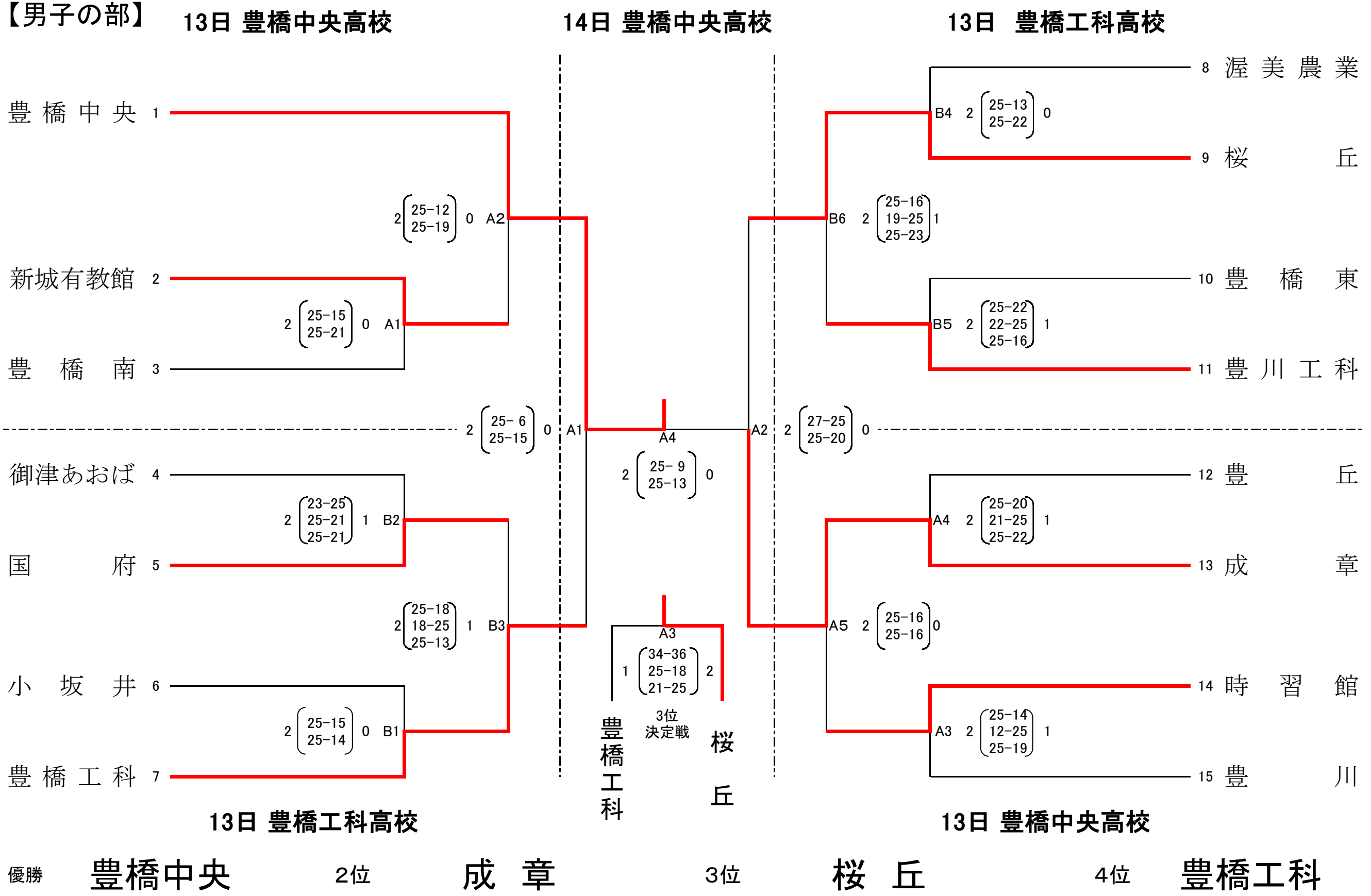


令和5年度愛知県高等学校新人体育大会バレーボール競技東三河支部予選会

令和6年1月13日(土) 会場 【男子】A 豊橋中央(午前:A1・A2 午後:A3~A5、11時30分集合)
 B豊橋工科(午前:B1~B3 午後:B4~B6、12時30分集合)
 【女子】ad豊橋西・bc豊丘

- 第1試合~第3試合
 8:30 役員集合 8:45 受付・代表者会議 8:50 開場 9:00 練習 9:20 プロトコール 以後20分後 プロトコール
- 補助役員は第1試合は第2試合から4名ずつ、以後敗者から8名

令和6年1月14日(日) 会場 【男子】豊橋中央 【女子】豊丘
 8:30 役員集合 8:45 受付・代表者会議 8:50 開場 9:00 練習 9:20 プロトコール 以後20分後 プロトコール
 ●補助役員は第1試合は第2試合から4名ずつ、以後試合していないチームより4名ずつ。



豊川(女子)、豊橋中央(女子)は県大会に推薦、男子上位3チーム・女子上位3チームが県大会に出場する。