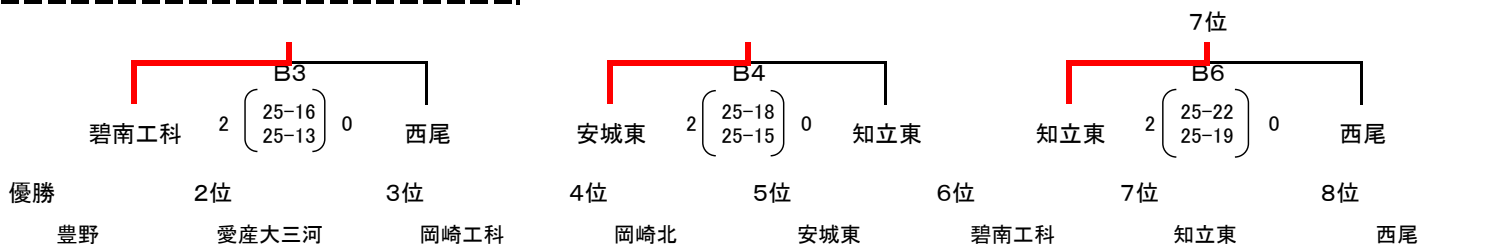
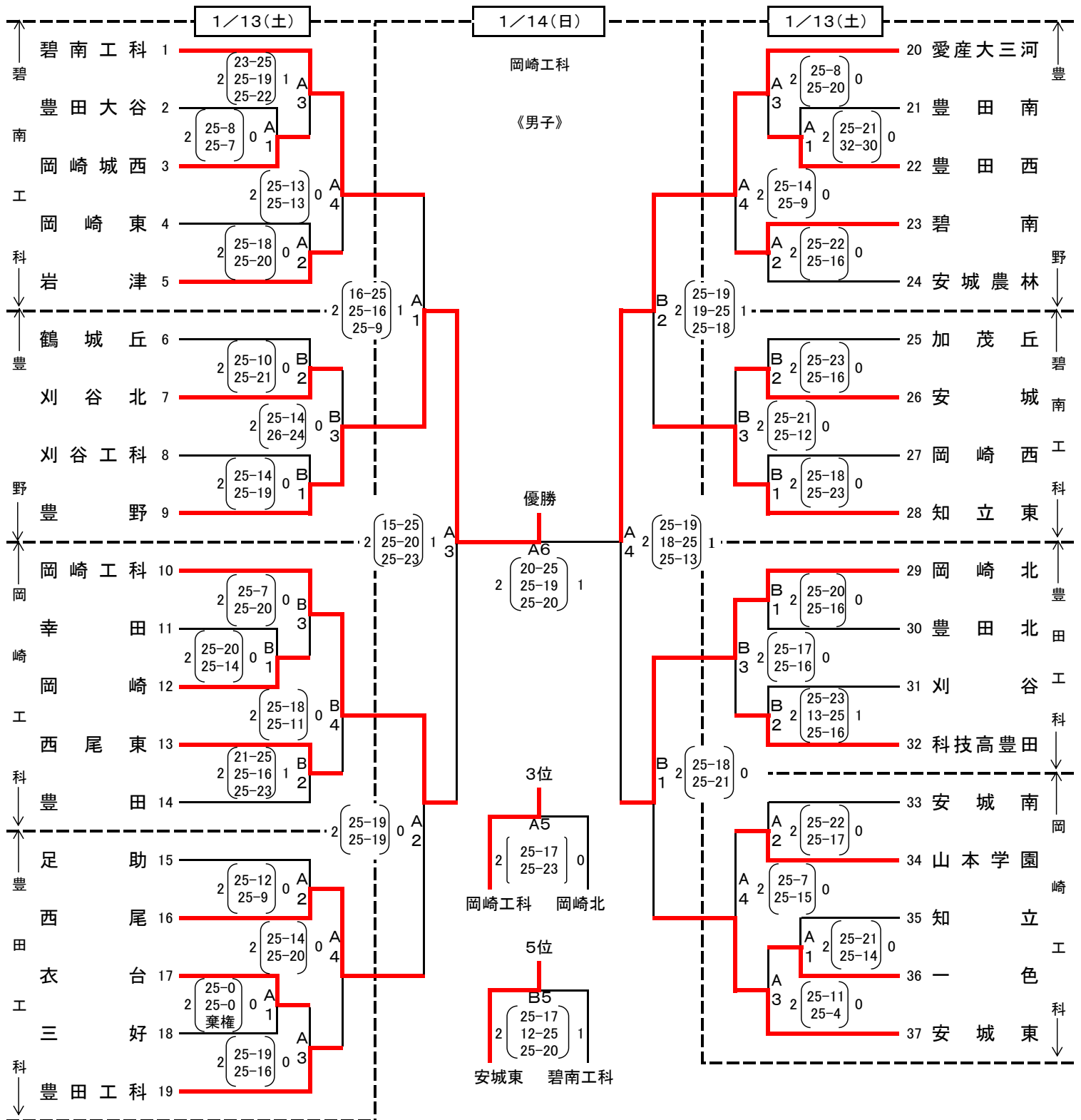


令和5年度愛知県高等学校新人体育大会バレーボール競技西三河支部予選会

日時 令和6年1月13日(土) 受付・代表者会議 8:25 開会式 8:40

1月14日(日) 受付・代表者会議 8:25 第1試合 合同練習開始 8:40

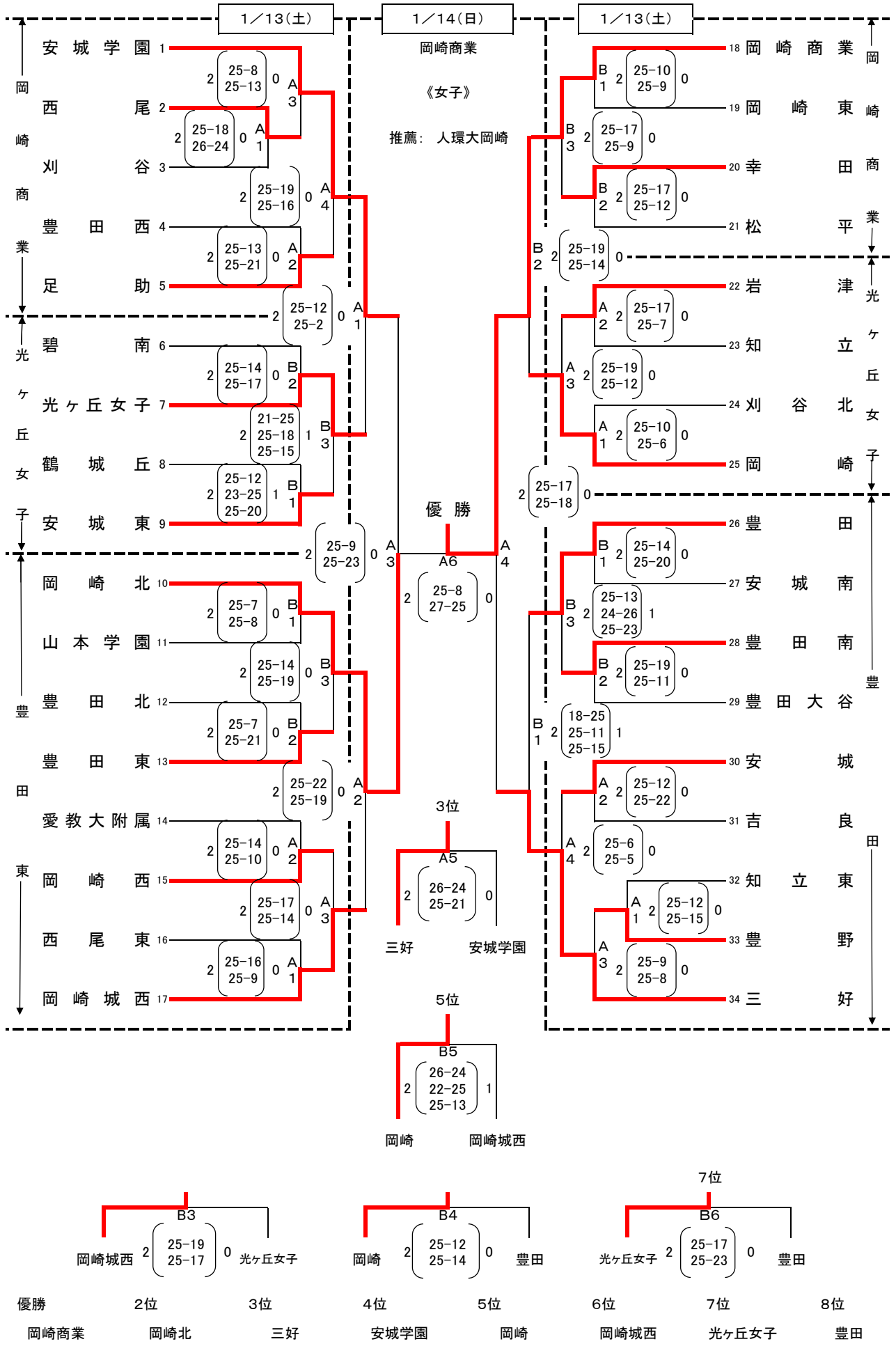


・練習時間 当日初戦チーム合同20分、シードチーム初戦単独10分、合同10分
 ・連続試合 1日目2日目ともに15分を原則 ただし、2日目の第2～第3試合のみ30分

令和5年度愛知県高等学校新人体育大会バレーボール競技西三河支部予選会

日時 令和6年1月13日(土) 受付・代表者会議 8:25 開会式 8:40

1月14日(日) 受付・代表者会議 8:25 第1試合 合同練習開始 8:40



・練習時間 当日初戦チーム合同20分、シードチーム初戦単独10分、合同10分
 ・連続試合 1日目2日目ともに15分を原則 ただし、2日目の第2～第3試合のみ30分