

2023年度（第43回） 全日本バレーボール小学生大会 尾張支部大会

試合方式：3セットマッチ(デユースあり)
 チェンジコートあり。
 男子：各ブロック上位2チームが決勝トーナメント進出
 混合：リーグ戦 1位、2位を県大会へ推薦

開催日：2023年5月27日、28日

会場：KTXアリーナ、古知野北小学校

(男子)

総計=勝ち数+セット数+得失点率

予選リーグ Aブロック	1	2	3	4	勝ち数	セット数	得点	失点	得失点率	総計	順位									
1	江南男子	21	—	4	1	21	—	15	1	21	—	7	1	3	6	126	42	3.00	12.00	1
		21	—	3	1	21	—	10	1	21	—	3	1							
2	桜男子	4	—	21	0	13	—	21	0	11	—	21	0	0	0	55	126	0.44	0.44	4
		3	—	21	0	15	—	21	0	9	—	21	0							
3	大治南男子	15	—	21	0	21	—	13	1	21	—	19	1	2	4	151	108	1.40	7.40	2
		10	—	21	0	21	—	15	1	21	—	19	1							
4	一宮ヤングJr 男子	7	—	21	0	21	—	11	1	19	—	21	0	1	2	90	114	0.79	3.79	3
		3	—	21	0	21	—	9	1	19	—	21	0							

予選リーグ Bブロック	5	6	7	8	勝ち数	セット数	得点	失点	得失点率	総計	順位									
5	Miracleボーイズ	21	—	3	1	21	—	4	1	21	—	3	1	3	6	126	26	4.85	13.85	1
		21	—	7	1	21	—	4	1	21	—	5	1							
6	ウィル大口男子	3	—	21	0	11	—	21	0	21	—	17	1	1	2	74	84	0.88	3.88	3
		7	—	21	0	11	—	21	0	21	—	16	1							
7	愛西ジュニア男子	4	—	21	0	21	—	11	1	21	—	10	1	1	3	63	48	1.31	5.31	2
		4	—	21	0	21	—	11	0	21	—	16	1							
8	岩倉男子	3	—	21	0	17	—	21	0	10	—	21	0	0	0	69	126	0.55	0.55	4
		5	—	21	0	18	—	21	0	16	—	21	0							

予選リーグ Cブロック	9	10	11	勝ち数	セット数	得点	失点	得失点率	総計	順位						
9	犬山Frogs男子	21	—	11	1	21	—	16	1	2	4	84	50	1.68	7.68	1
		21	—	7	1	21	—	16	1							
10	FCC Jr	11	—	21	0	17	—	21	0	0	0	46	84	0.55	0.55	3
		7	—	21	0	11	—	21	0							
11	木曾川男子	16	—	21	0	21	—	17	1	1	2	74	70	1.06	4.06	2
		16	—	21	0	21	—	11	1							

混合

予選リーグ Aブロック	1	2	3	勝ち数	セット数	得点	失点	得失点率	総計	順位						
1	SUNRICE Jr.	21	—	5	1	21	—	3	1	2	4	84	23	3.65	9.65	1
		21	—	8	1	21	—	7	1							
2	Peace Jr	5	—	21	0	11	—	21	0	0	0	30	84	0.36	0.36	3
		8	—	21	0	6	—	21	0							
3	こうなんハリケーン	3	—	21	0	21	—	11	1	1	2	52	59	0.88	3.88	2
		7	—	21	0	21	—	6	1							

2023年度（第43回） 全日本バレーボール小学生大会 尾張支部大会

開催日：2023年5月27日

会場：KTXアリーナ、古知野北小学校（予備）

試合方式：3セットマッチ(デュースあり)
チェンジコートあり。
女子：各ブロック上位2チームが決勝トーナメント進出

(女子)

総計=勝ち数+セット数+得失点率

予選リーグ Aブロック	1	七宝ミラクル	2	美田クルーズ	3	古南	4	こくまるKids	勝ち数	セット数	得点	失点	得失点率	総計	順位									
1	七宝ミラクル	対戦相手				21	—	9	1	21	—	3	1	21	—	8	1	3	6	126	32	3.94	12.94	1
						21	—	6	1	21	—	4	1	21	—	2	1							
2	美田クルーズ	対戦相手				9	—	21	0	18	—	21	0	3	—	21	0	1	2	92	134	0.69	3.69	3
						6	—	21	0	15	—	18	1	20	—	22	0							
3	古南	対戦相手				3	—	21	0	21	—	18	1	21	—	16	1	1	3	140	120	1.17	5.17	2
						4	—	21	0	18	—	21	0	21	—	8	1							
4	こくまるKids	対戦相手				8	—	21	0	22	—	20	1	16	—	21	0	1	2	77	123	0.63	3.63	4
						2	—	21	0	—	—	—	0	—	—	—	0							

予選リーグ Bブロック	5	布袋	6	大口チェリーズ	7	古北	8	豊西ジュニア女子	勝ち数	セット数	得点	失点	得失点率	総計	順位									
5	布袋	対戦相手				21	—	7	1	21	—	12	1	21	—	10	1	3	6	128	65	1.97	10.97	1
						21	—	9	1	23	—	21	1	21	—	6	1							
6	大口チェリーズ	対戦相手				7	—	21	0	12	—	21	0	15	—	21	0	1	2	84	84	1.00	4.00	3
						9	—	21	0	2	—	21	0	21	—	14	1							
7	古北	対戦相手				12	—	21	0	21	—	12	1	21	—	7	1	2	4	84	29	2.90	8.90	2
						21	—	23	0	21	—	2	1	21	—	8	1							
8	豊西ジュニア女子	対戦相手				10	—	21	0	21	—	15	1	7	—	21	0	1	2	84	136	0.62	3.62	4
						6	—	21	0	14	—	21	0	—	—	21	0							

予選リーグ Cブロック	9	こうなんハリケーン	10	門弟山	11	尾西	勝ち数	セット数	得点	失点	得失点率	総計	順位							
9	こうなんハリケーン	対戦相手				21	—	3	1	21	—	9	1	2	4	84	31	2.71	8.71	1
						21	—	13	1	21	—	6	1							
10	門弟山	対戦相手				3	—	21	0	16	—	21	0	0	0	45	84	0.54	0.54	3
						13	—	21	0	13	—	21	0							
11	尾西	対戦相手				9	—	21	0	21	—	16	1	1	2	57	71	0.80	3.80	2
						6	—	21	0	21	—	13	1							

予選リーグ Dブロック	12	宮田	13	大山Frogs女子	14	一宮ヤング Jr	勝ち数	セット数	得点	失点	得失点率	総計	順位							
12	宮田	対戦相手				21	—	13	1	21	—	19	1	2	4	86	71	1.21	7.21	1
						23	—	21	1	21	—	18	1							
13	大山Frogs女子	対戦相手				13	—	21	0	19	—	21	0	0	1	82	86	0.95	1.95	3
						21	—	23	0	21	—	6	1							
14	一宮ヤング Jr	対戦相手				19	—	21	0	21	—	19	1	1	2	79	90	0.88	3.88	2
						18	—	21	0	6	—	21	0							

予選リーグ Eブロック	15	木曾川女子	16	ウィル大口女子	17	桜女子	勝ち数	セット数	得点	失点	得失点率	総計	順位							
15	木曾川女子	対戦相手				21	—	11	1	12	—	21	0	1	2	63	72	0.88	3.88	2
						21	—	19	1	9	—	21	0							
16	ウィル大口女子	対戦相手				11	—	21	0	16	—	21	0	0	0	49	84	0.58	0.58	3
						19	—	21	0	3	—	21	0							
17	桜女子	対戦相手				21	—	12	1	21	—	16	1	2	4	84	40	2.10	8.10	1
						21	—	9	1	21	—	3	1							

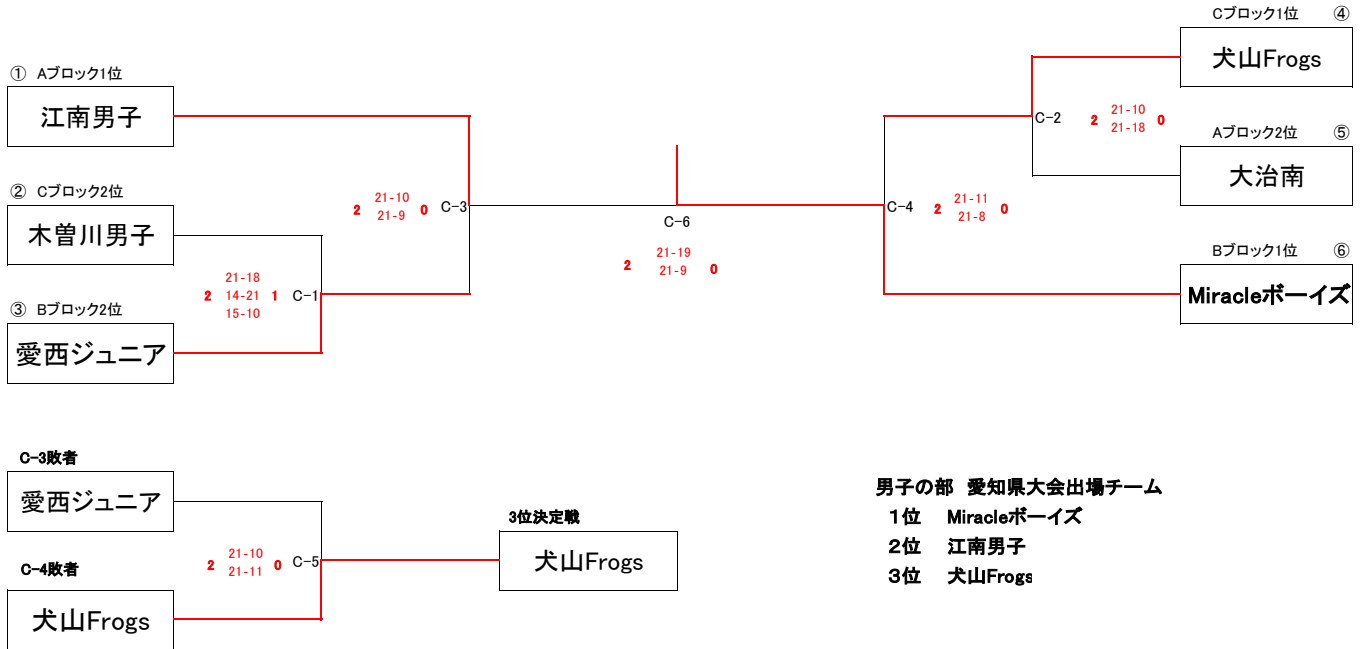
予選リーグ Fブロック	18	大治南女子	19	古東	20	古西	勝ち数	セット数	得点	失点	得失点率	総計	順位							
18	大治南女子	対戦相手				21	—	19	1	21	—	17	1	2	4	97	85	1.14	7.14	1
						19	—	21	0	21	—	18	1							
19	古東	対戦相手				19	—	21	0	21	—	16	1	0	2	101	107	0.94	2.94	3
						10	—	15	0	17	—	21	0							
20	古西	対戦相手				17	—	21	0	16	—	21	0	1	2	87	93	0.94	3.94	2
						18	—	21	0	15	—	13	1							

2023年度（第43回） 愛知県バレーボール小学生大会 尾張支部大会

男子決勝トーナメント

開催日：2023年5月28日（日）

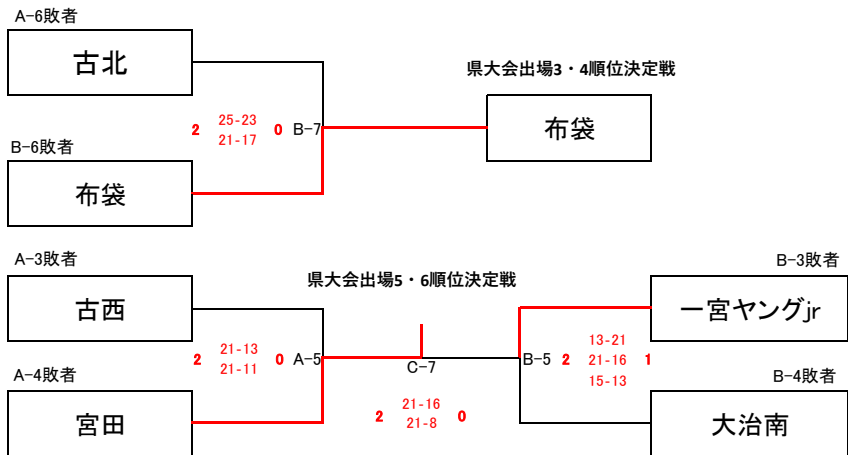
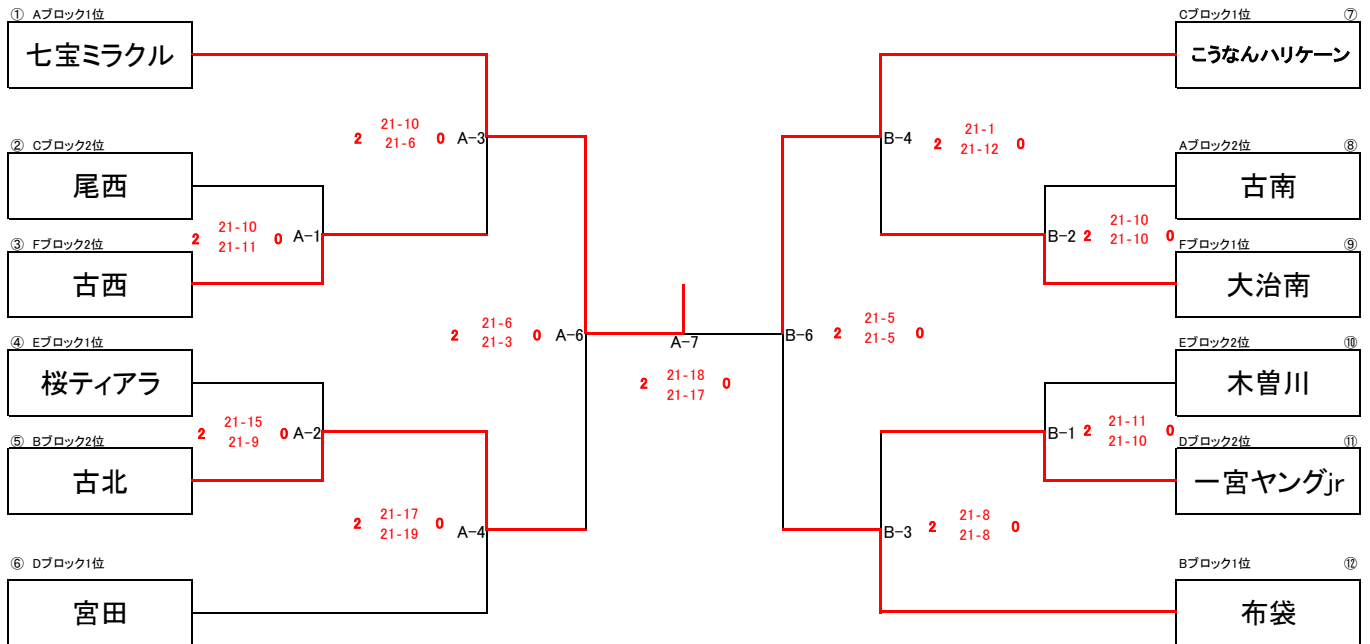
会場：江南KTXアリーナ



2023年度（第43回） 愛知県バレーボール小学生大会 尾張支部大会 女子決勝トーナメント

開催日：2023年5月28日（日）

会場：江南KTXアリーナ



女子の部 愛知県大会出場チーム

- 1位 七宝ミラクル
- 2位 こうなんハリケーン
- 3位 布袋
- 4位 古北
- 5位 宮田
- 6位 一宮ヤングjr