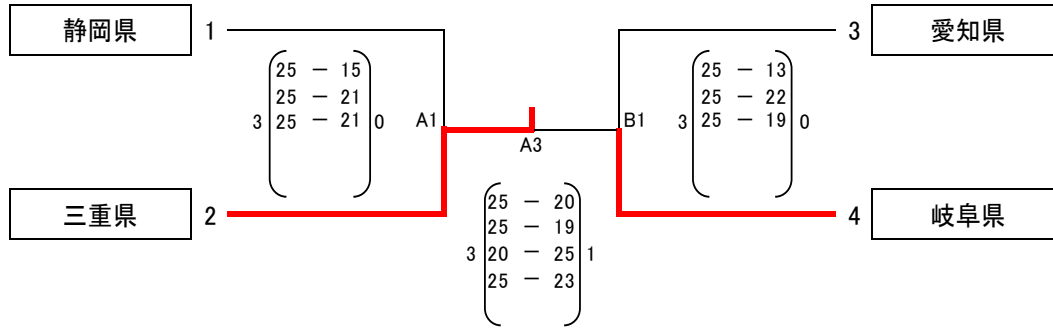


2023特別国民体育大会東海ブロック大会 バレーボール競技(成年6人制) 組合せ

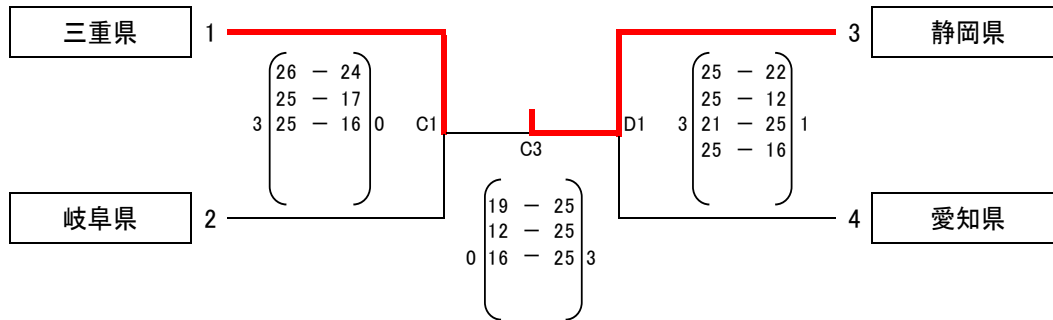
日程 令和5年8月20日(日)
会場 四日市市総合体育館
使用球 男子:モルテン製(V5M5000)ボール
女子:ミカサ製(V300W)ボール

成年男子6人制



第一位 三重県 第二位 岐阜県 第三位 静岡県 第三位 愛知県

成年女子6人制



第一位 静岡県 第二位 三重県 第三位 愛知県 第三位 岐阜県

2023特別国民体育大会東海ブロック大会 バレーボール競技(少年) 組合せ

日程 令和5年8月19日(土)・20日(日)
会場 四日市市総合体育館
使用球 男子:モルテン製(V5M5000)ボール
女子:ミカサ製(V300W)ボール

少年男子

月日	対 戦				試合順
8/19 (土)	1	三重県	対	4 岐阜県	A1
	2	静岡県	対	3 愛知県	B1
	3	愛知県	対	4 岐阜県	A2
8/20 (日)	1	三重県	対	2 静岡県	B2
	2	静岡県	対	4 岐阜県	A2
	1	三重県	対	3 愛知県	B2

県 名	
1	三重県
2	静岡県
3	愛知県
4	岐阜県

集計表

	三重県	静岡県	愛知県	岐阜県	試合数			セット率			得点率			順位
					数	勝	負	得	失	率	得	失	率	
三重県	-	$\begin{pmatrix} 17 - 25 \\ 14 - 25 \end{pmatrix} 0$	$\begin{pmatrix} 27 - 29 \\ 19 - 25 \end{pmatrix} 0$	$\begin{pmatrix} 24 - 26 \\ 20 - 25 \end{pmatrix} 0$	3	0	3	0	6	0	121	155	0.781	4
静岡県	$\begin{pmatrix} 25 - 17 \\ 25 - 14 \end{pmatrix} 0$	-	$\begin{pmatrix} 22 - 25 \\ 25 - 18 \\ 27 - 29 \end{pmatrix} 1$	$\begin{pmatrix} 20 - 25 \\ 22 - 25 \end{pmatrix} 0$	3	1	2	3	4	0.75	116	122	0.951	3
愛知県	$\begin{pmatrix} 29 - 27 \\ 25 - 19 \end{pmatrix} 0$	$\begin{pmatrix} 25 - 22 \\ 18 - 25 \\ 29 - 27 \end{pmatrix} 1$	-	$\begin{pmatrix} 25 - 20 \\ 25 - 21 \end{pmatrix} 0$	3	3	0	6	1	6	122	115	1.061	1
岐阜県	$\begin{pmatrix} 26 - 24 \\ 25 - 20 \end{pmatrix} 0$	$\begin{pmatrix} 25 - 20 \\ 25 - 22 \end{pmatrix} 0$	$\begin{pmatrix} 20 - 25 \\ 21 - 25 \end{pmatrix} 0$	-	3	2	1	4	2	2	91	92	0.989	2

少年女子

月日	対 戦				試合順
8/19 (土)	1	三重県	対	4 岐阜県	C1
	2	静岡県	対	3 愛知県	D1
	3	愛知県	対	4 岐阜県	C2
8/20 (日)	1	三重県	対	2 静岡県	D2
	2	静岡県	対	4 岐阜県	C2
	1	三重県	対	3 愛知県	D2

県 名	
1	三重県
2	静岡県
3	愛知県
4	岐阜県

集計表

	三重県	静岡県	愛知県	岐阜県	試合数			セット率			得点率			順位
					数	勝	負	得	失	率	得	失	率	
三重県	-	$\begin{pmatrix} 28 - 26 \\ 25 - 20 \end{pmatrix} 0$	$\begin{pmatrix} 18 - 25 \\ 24 - 26 \end{pmatrix} 0$	$\begin{pmatrix} 25 - 23 \\ 25 - 16 \end{pmatrix} 0$	3	2	1	4	2	2	145	136	1.066	2
静岡県	$\begin{pmatrix} 26 - 28 \\ 20 - 25 \end{pmatrix} 0$	-	$\begin{pmatrix} 11 - 25 \\ 25 - 19 \\ 13 - 25 \end{pmatrix} 1$	$\begin{pmatrix} 22 - 25 \\ 18 - 25 \end{pmatrix} 0$	3	0	3	1	6	0.167	89	119	0.748	4
愛知県	$\begin{pmatrix} 25 - 18 \\ 26 - 24 \end{pmatrix} 0$	$\begin{pmatrix} 25 - 11 \\ 19 - 25 \\ 25 - 13 \end{pmatrix} 1$	-	$\begin{pmatrix} 25 - 11 \\ 25 - 18 \end{pmatrix} 0$	3	3	0	6	1	6	119	78	1.526	1
岐阜県	$\begin{pmatrix} 23 - 25 \\ 16 - 25 \end{pmatrix} 0$	$\begin{pmatrix} 25 - 22 \\ 25 - 18 \end{pmatrix} 0$	$\begin{pmatrix} 11 - 25 \\ 18 - 25 \end{pmatrix} 0$	-	3	1	2	2	4	0.5	79	90	0.878	3