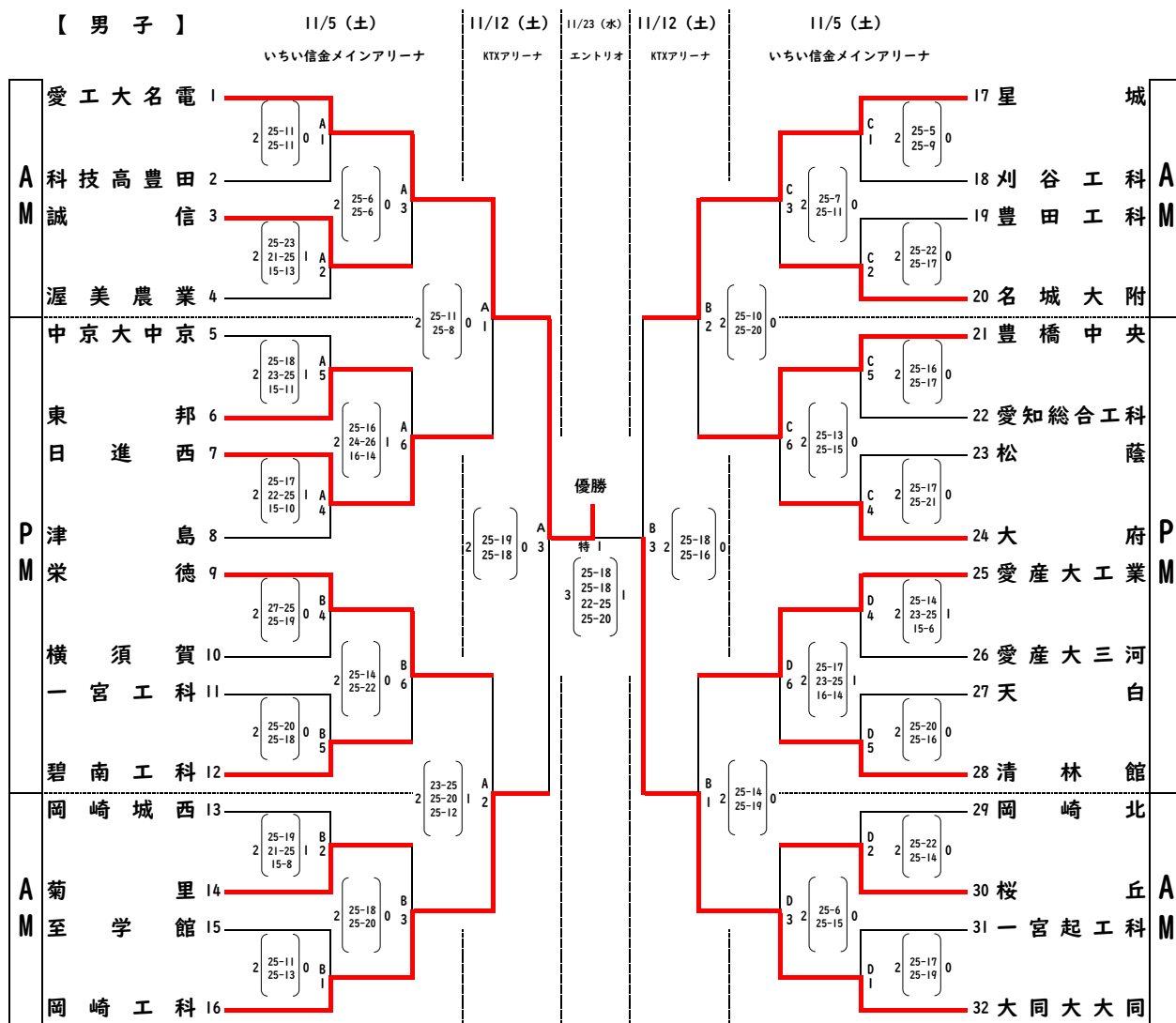


# 第75回 全日本バレーボール高等学校選手権大会 愛知県予選会

【 男子 】

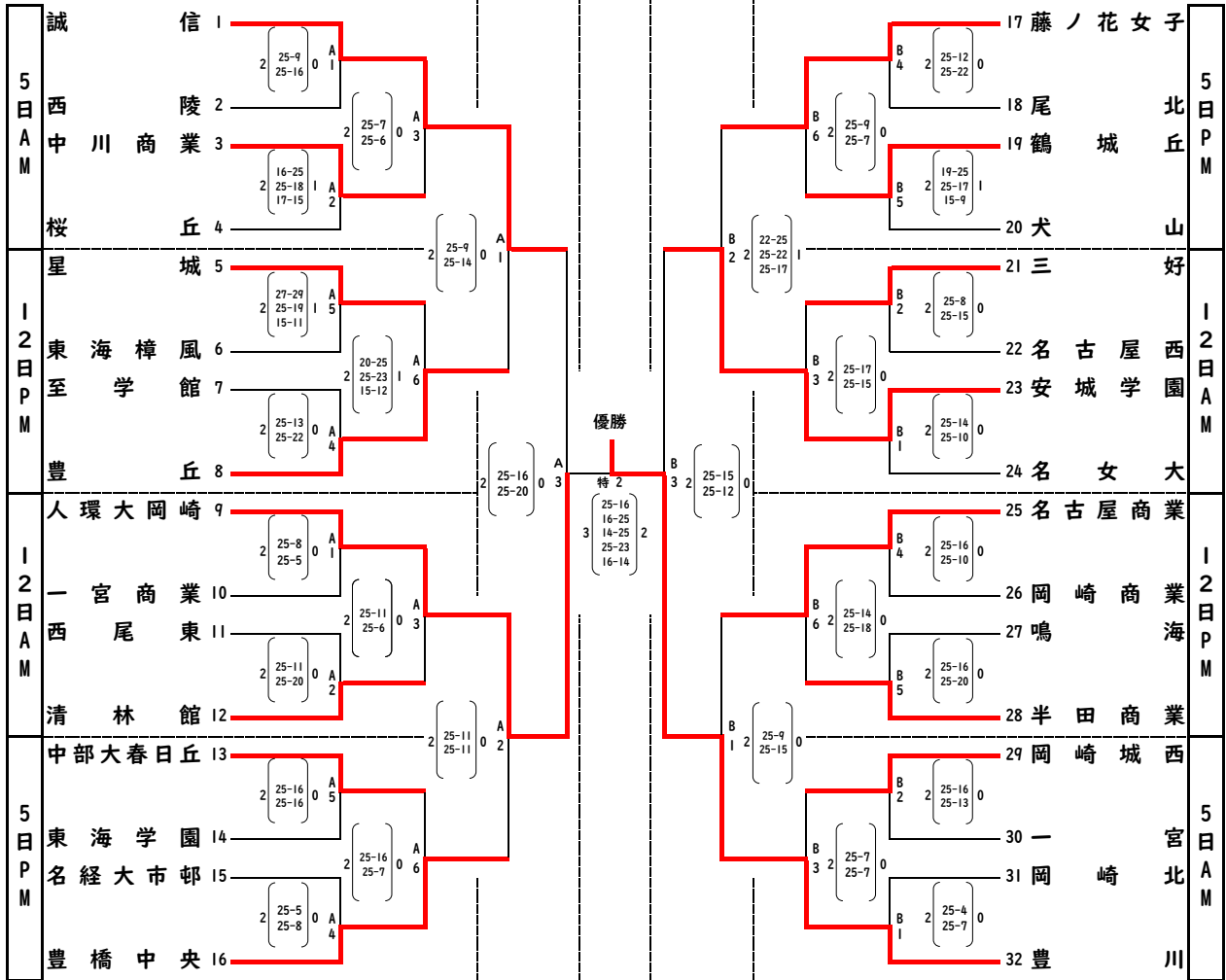


## 大会進行表

	1日目		2日目		3日目	
	試合開始時刻	合同練習時間	試合開始時刻	合同練習時間	試合開始時刻	合同練習時間
		<b>開場時間9:00</b>		<b>開場時間9:30</b>	該当チームに後日連絡	
第1試合	10:00	9:29 フロア開場 9:34~ 合同練習 9:49 プロトコル	10:30	9:49 フロア開場 9:54~ 合同練習 10:19 プロトコル		
第2試合	第1試合終了 25分後プロトコル		第1試合終了 35分後プロトコル			
第3試合	第2試合終了 20分後プロトコル		第2試合終了 40分後プロトコル			
午前午後入れ替え						
開場予定時間13:20						
第4試合	14:20	13:49 フロア開場 13:54~ 合同練習 14:04 プロトコル	大会1日目2日目においては、人数制限を設けた有観客で行います。各チーム20名までの観戦応援を可とします。詳細は各出場チーム顧問にお問い合わせください。			
第5試合	第4試合終了 25分後プロトコル		11月23日の代表決定戦については有観客有料にて開催いたします。			
第6試合	第5試合終了 20分後プロトコル		チケット購入については11月以降愛知県バレーボール協会ホームページにてご確認ください。			

# 第75回 全日本バレーボール高等学校選手権大会 愛知県予選会

【 女子 】 11/5 (土), 11/12(土) 11/13 (日) 11/23 (水) 11/13 (日) 11/5 (土), 11/12(土)



大会進行表

	1日目		2日目		3日目	
	試合開始時刻	合同練習時間	試合開始時刻	合同練習時間	試合開始時刻	合同練習時間
		開場時間9:00		開場時間9:30	該当チームに後日連絡	
第1試合	10:00	9:29 フロア開場 9:34~ 合同練習 9:49 プロトコル	10:30	9:49 フロア開場 9:54~ 合同練習 10:19 プロトコル		
第2試合	第1試合終了 25分後プロトコル		第1試合終了 35分後プロトコル			
第3試合	第2試合終了 20分後プロトコル		第2試合終了 40分後プロトコル			
午前午後入れ替え						
開場予定時間13:20						
第4試合	14:20	13:49 フロア開場 13:54~ 合同練習 14:04 プロトコル				
第5試合	第4試合終了 25分後プロトコル					
第6試合	第5試合終了 20分後プロトコル					

大会1日目2日目においては、人数制限を設けた有観客で行います。各チーム20名までの観戦応援を可とします。詳細は各出場チーム顧問にお問い合わせください。  
11月23日の代表決定戦については有観客有料にて開催いたします。チケット購入については11月以降愛知県バレーボール協会ホームページにてご確認ください。