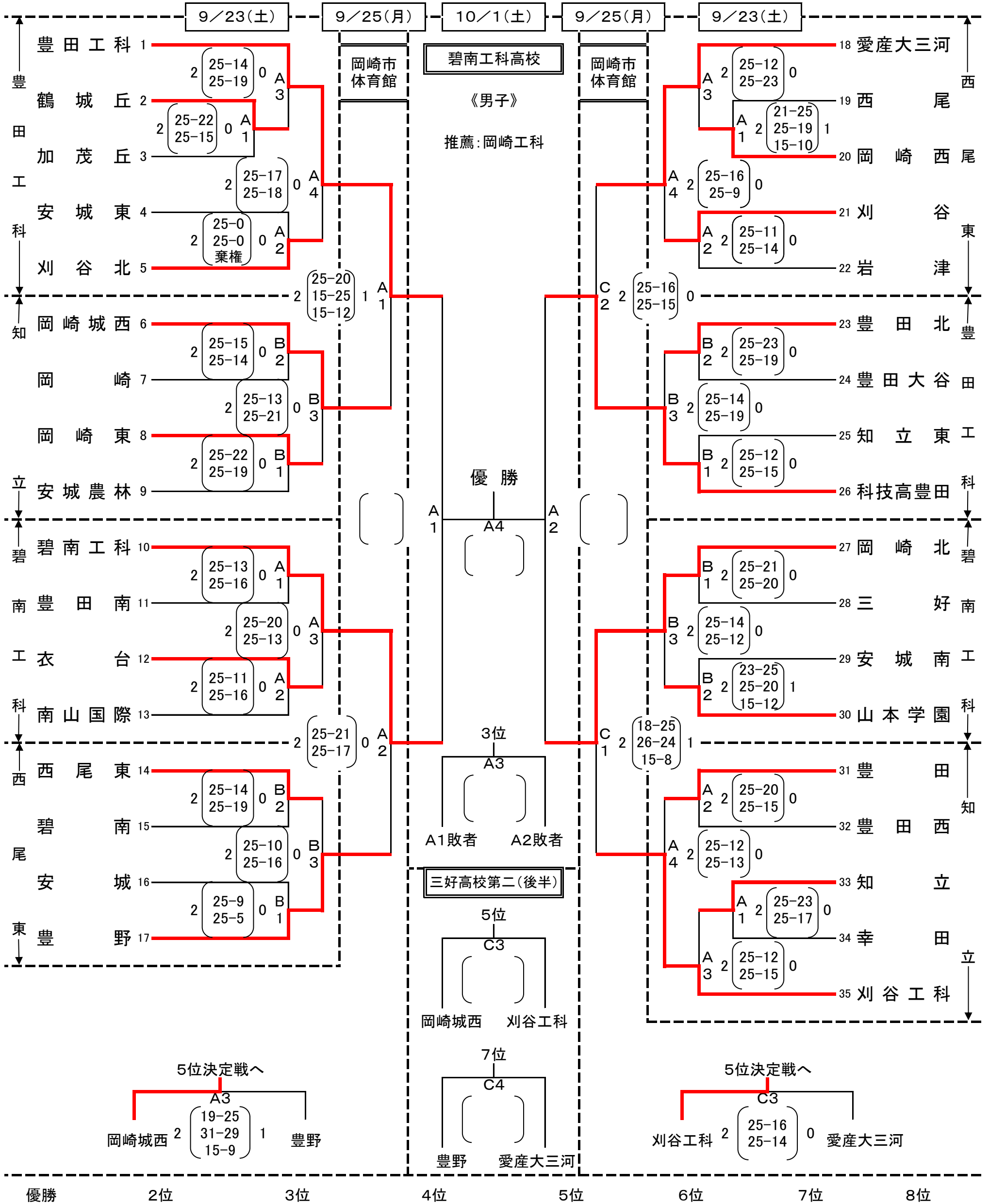


第75回全日本バレーボール高等学校選手権大会西三河支部予選会

日時 令和4年10月1日(土) 男女 8:45 受付・代表者会議 9:00 第1試合 合同練習開始 9:20 プロトコール

男子(5・7決) 受付・代表者会議 11:30 5位決定戦 合同練習開始 12:00(予定)

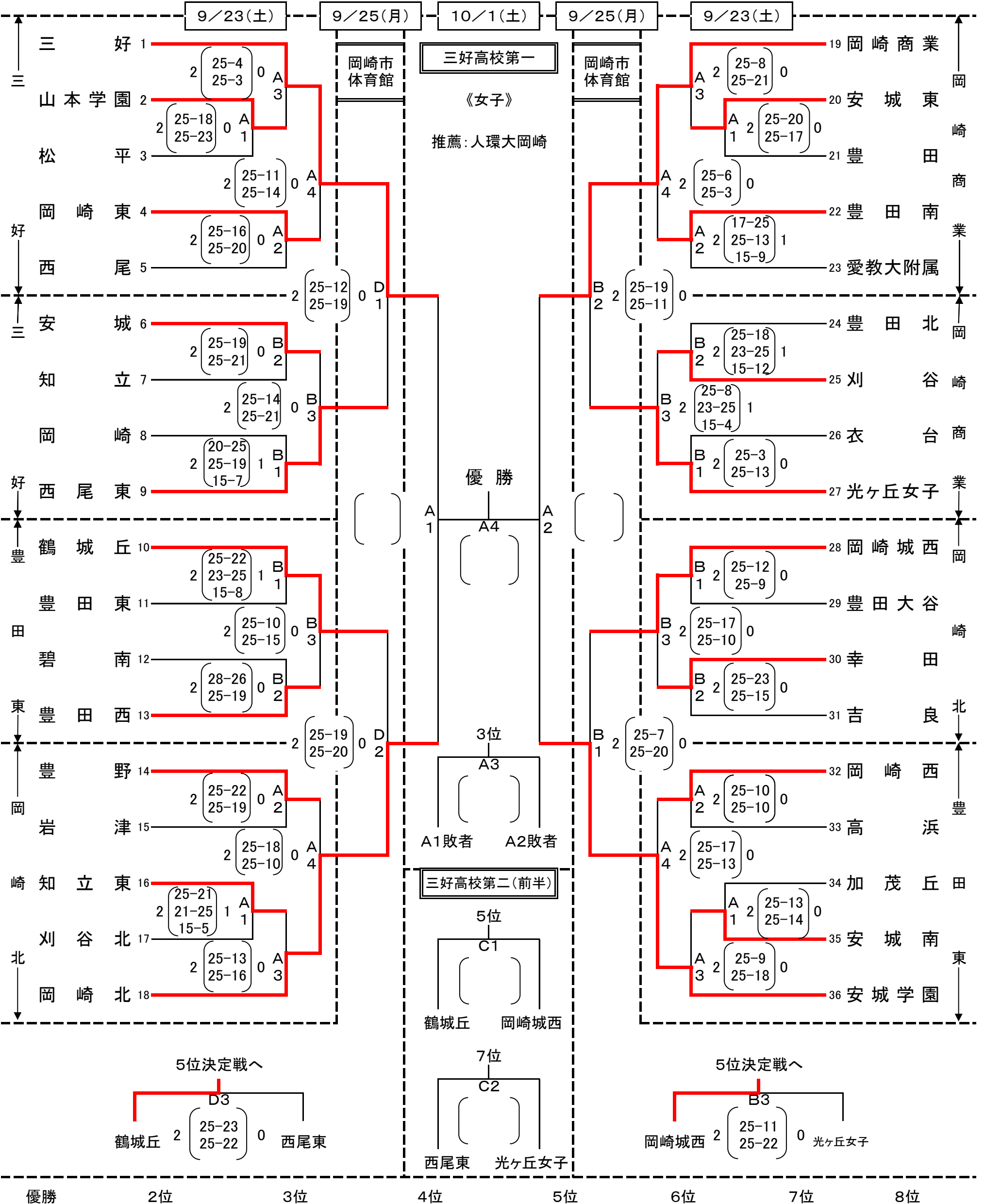


・練習時間 当日初戦チーム合同20分、シードチーム初戦単独10分、合同10分

・連続試合の試合間【1日目】5分(換気)+15分【2日目】5分(換気)+15分

新型コロナウイルス感染症拡大予防のため、3日目は保護者のみ観戦可で実施します。

第75回全日本バレーボール高等学校選手権大会西三河支部予選会



・練習時間 当日初戦チーム合同20分、シードチーム初戦単独10分、合同10分 ・連続試合の試合間【1日目】5分(換気)+15分【2日目】5分(換気)+15分

新型コロナウイルス感染症拡大予防のため、3日目は保護者のみ観戦可で実施します。