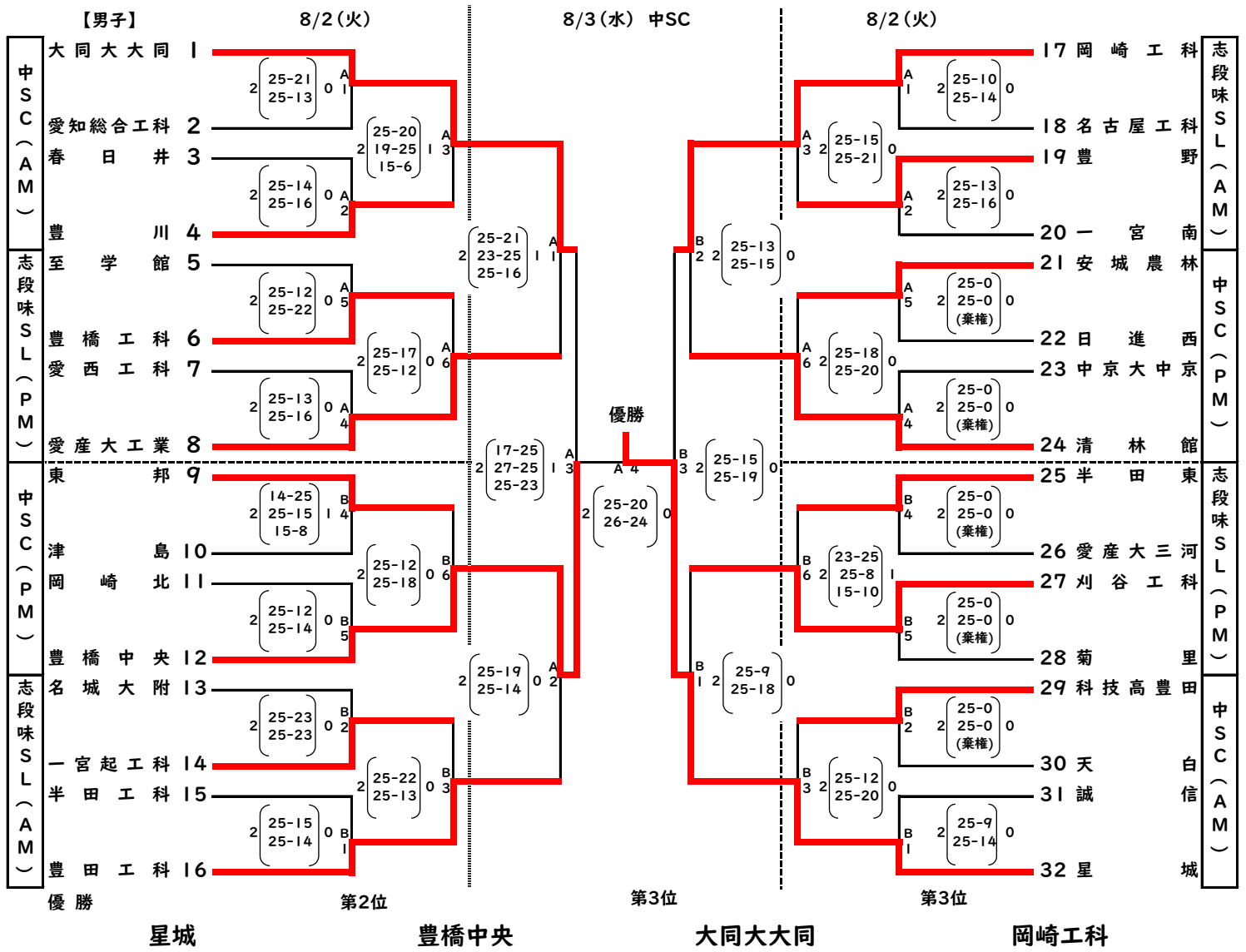


令和4年度愛知県高等学校バレーボール選手権大会(男子)

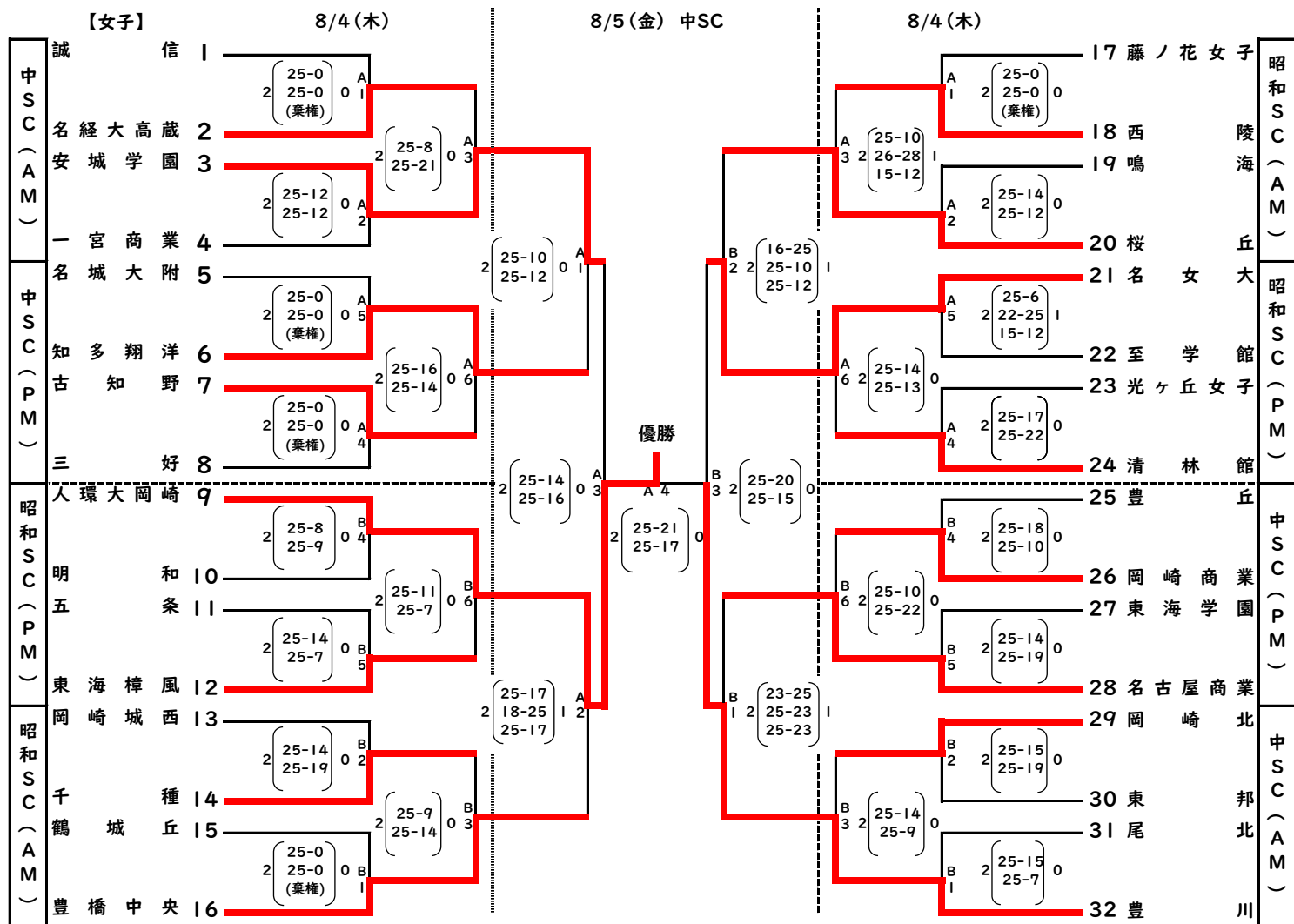


大会進行表

| | 1日目 | | 2日目 | |
|----------|-----------------|--------------------------|------|------------------|
| | 午前開場時間 | 9:00 | 開場時間 | 9:00 |
| 第1試合 | 10:00 試合開始 | 9:29フロア開場 9:34~合同練習 | 第1試合 | 10:30 試合開始 |
| 第2試合 | 第1試合終了25分後プロトコル | | 第2試合 | 第1試合終了 35分後プロトコル |
| 第3試合 | 第2試合終了20分後プロトコル | | 第3試合 | 第2試合終了 40分後プロトコル |
| 午前午後入れ替え | | | 第4試合 | 第3試合終了 20分後プロトコル |
| | 午後開場時間 | 13:20 | | |
| 第4試合 | 14:20 試合開始 | 13:49フロア開場 13:54~合同練習 | | |
| 第5試合 | 第4試合終了25分後プロトコル | | | |
| 第6試合 | 第5試合終了20分後プロトコル | | | |

コロナ感染症予防のため
無観客で大会を実施します。

令和4年度愛知県高等学校バレーボール選手権大会(女子)



優勝

人環大岡崎

第2位

豊川

第3位

安城学園

第3位

名女大

大会進行表

| | 1日目 | | 2日目 | |
|----------|-----------------|--------------------------|------|------------------|
| | 午前開場時間 | 9:00 | 開場時間 | 9:00 |
| 第1試合 | 10:00 試合開始 | 9:29フロア開場 9:34~合同練習 | 第1試合 | 10:30 試合開始 |
| 第2試合 | 第1試合終了25分後プロトコル | | 第2試合 | 第1試合終了 35分後プロトコル |
| 第3試合 | 第2試合終了20分後プロトコル | | 第3試合 | 第2試合終了 40分後プロトコル |
| 午前午後入れ替え | | | 第4試合 | 第3試合終了 20分後プロトコル |
| | 午後開場時間 | 13:20 | | |
| 第4試合 | 14:20 試合開始 | 13:49フロア開場 13:54~合同練習 | | |
| 第5試合 | 第4試合終了25分後プロトコル | | | |
| 第6試合 | 第5試合終了20分後プロトコル | | | |

コロナ感染症予防のため
無観客で大会を実施します。