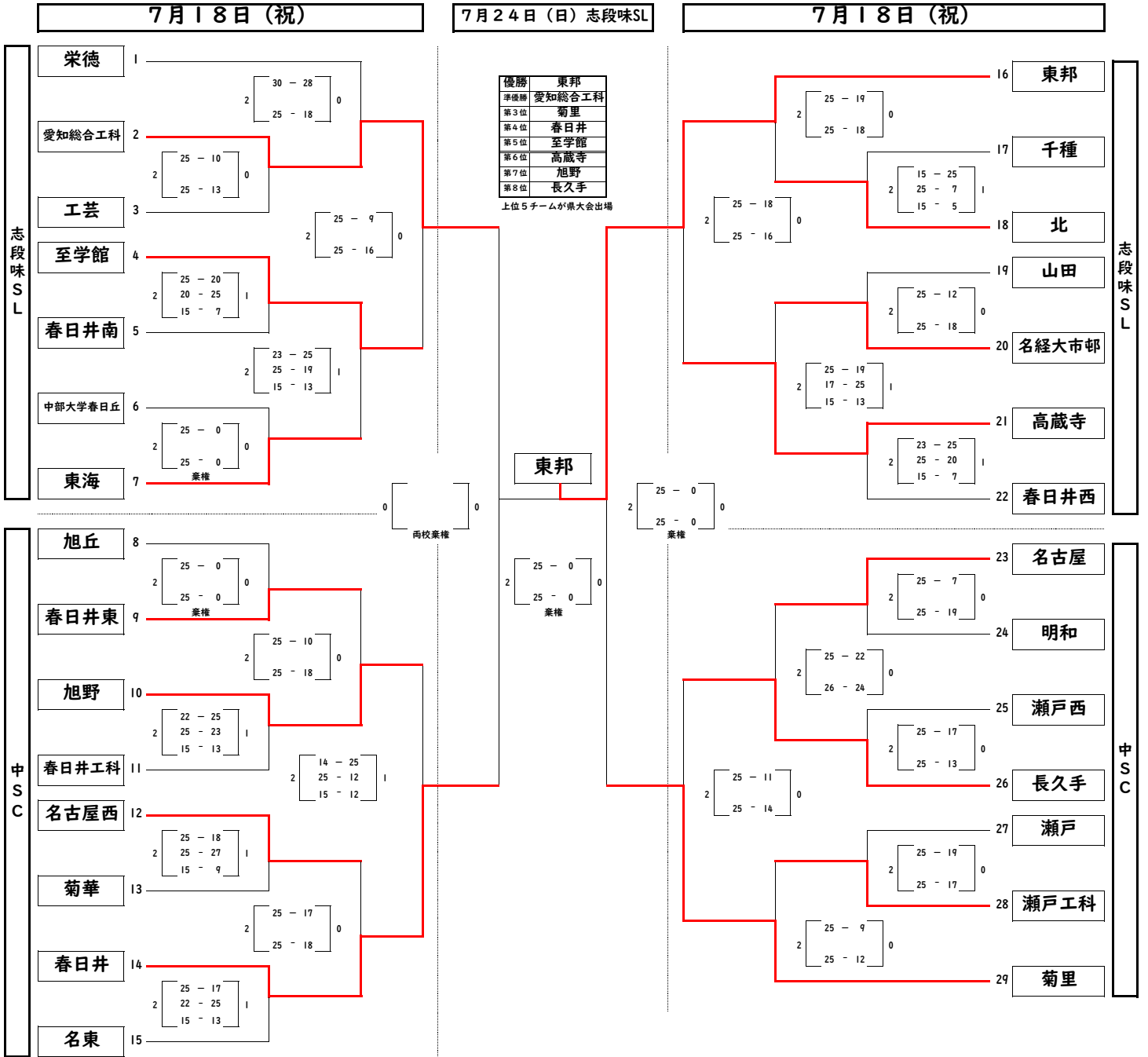


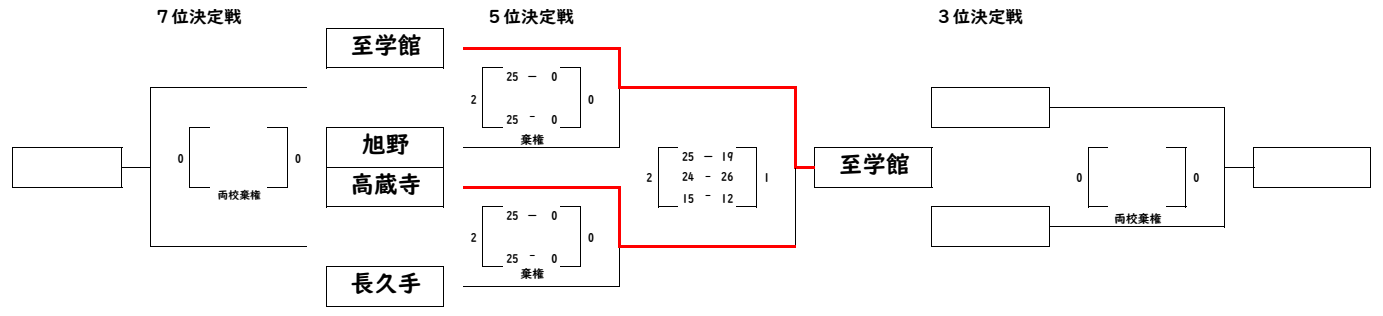
令和4年度 愛知県高等学校バレーボール選手権大会 名北支部予選会 男子結果

期日 令和4年 7月18日(祝)、24日(日)
 会場 7月18日(祝) 志段味SL・中SC
 7月24日(日) 志段味SL

プロトコル 9:30



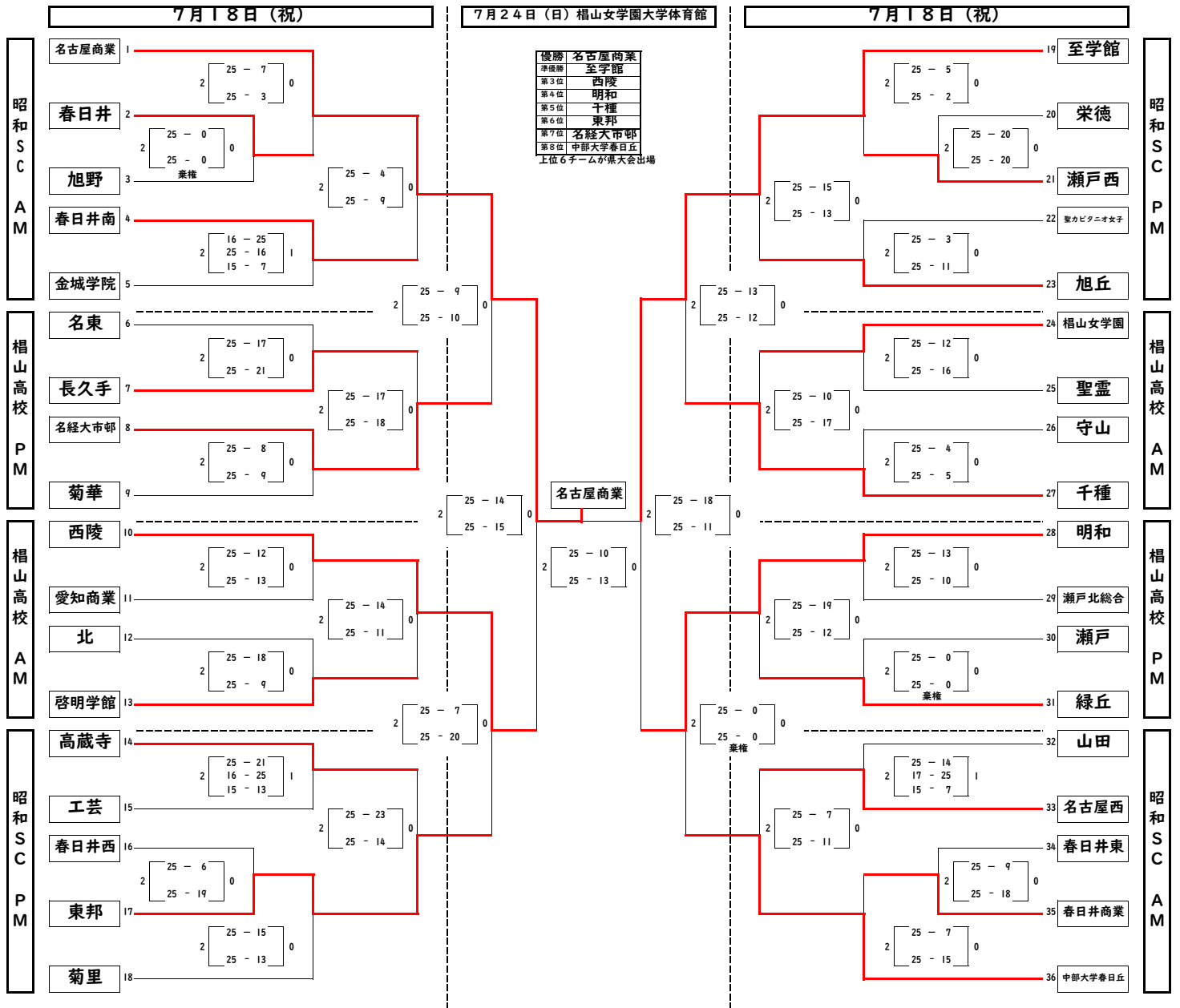
7月24日(日) 志段味SL



棄権したチームの順位は、当該校が勝ち上がった、上位のシードゾーンで順位を確定しています

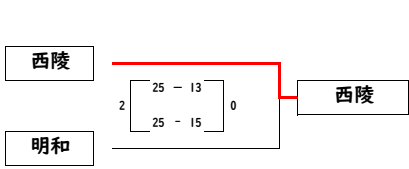
令和4年度 愛知県高等学校バレーボール選手権大会 名北支部予選会 女子結果

期 日 令和4年 7月18日(祝)、24日(日)
 会 場 7月18日(祝) 昭 and SC・椋山女学園高校体育館
 7月24日(日) 椋山女学園大学体育館
 プロトコール 9:30



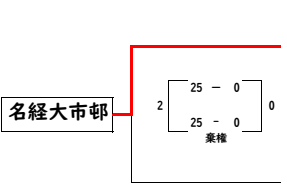
24日(日) 椋山女学園大学体育館

3位決定戦

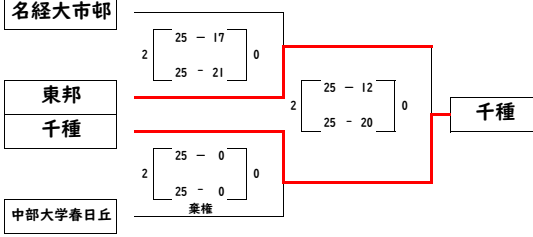


24日(日) 椋山女学園大学体育館

7位決定戦



5位決定戦



新型コロナウイルス感染の再拡大のため、1日目、2日目ともに無観客に変更しています。