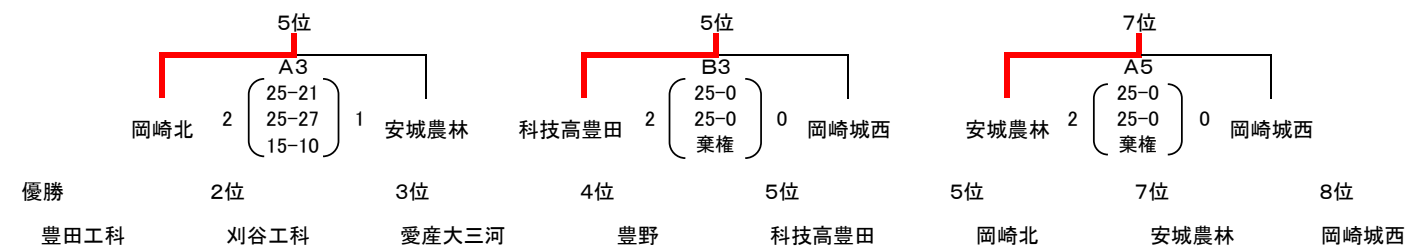
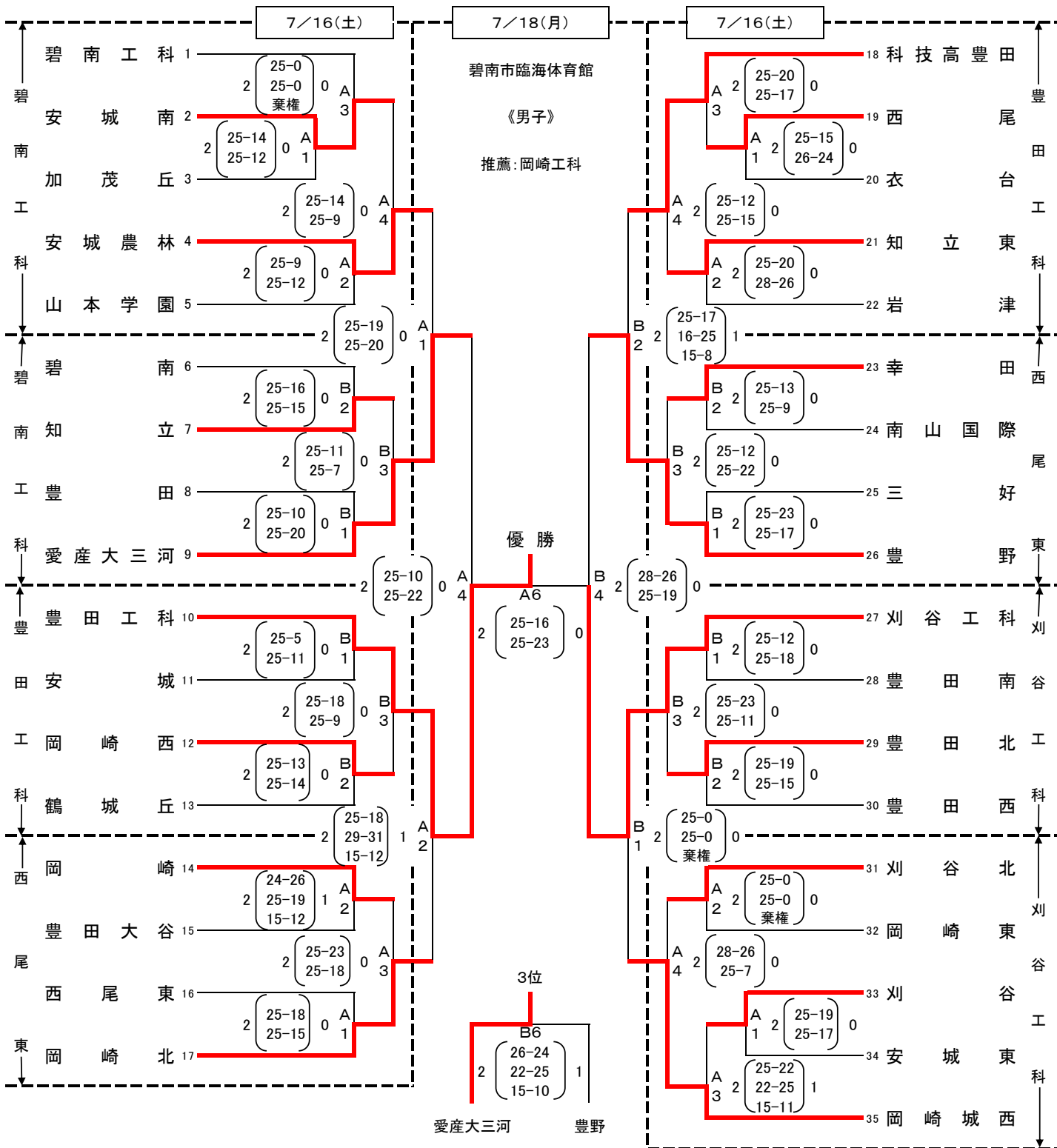


令和4年度愛知県高等学校バレーボール選手権大会西三河支部予選会

日時 令和4年7月16日(土) 男女 8:45 受付・代表者会議 9:00 第1試合 合同練習開始 9:20 プロトコール

17日(日) 女子 8:30 受付・代表者会議 8:45 第1試合 合同練習開始 9:05 プロトコール

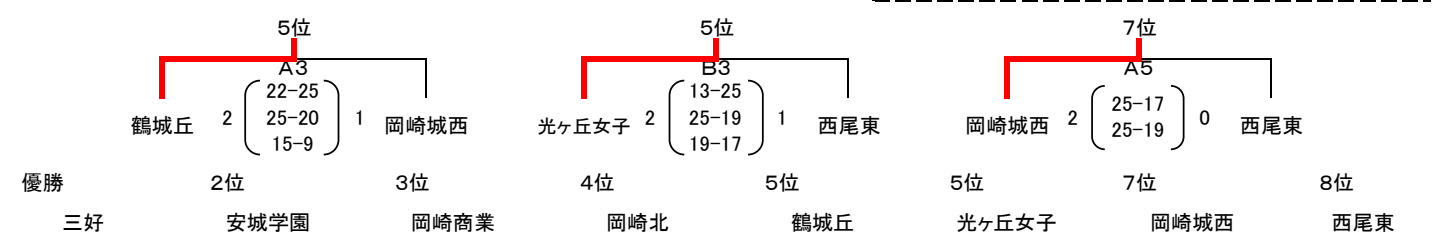
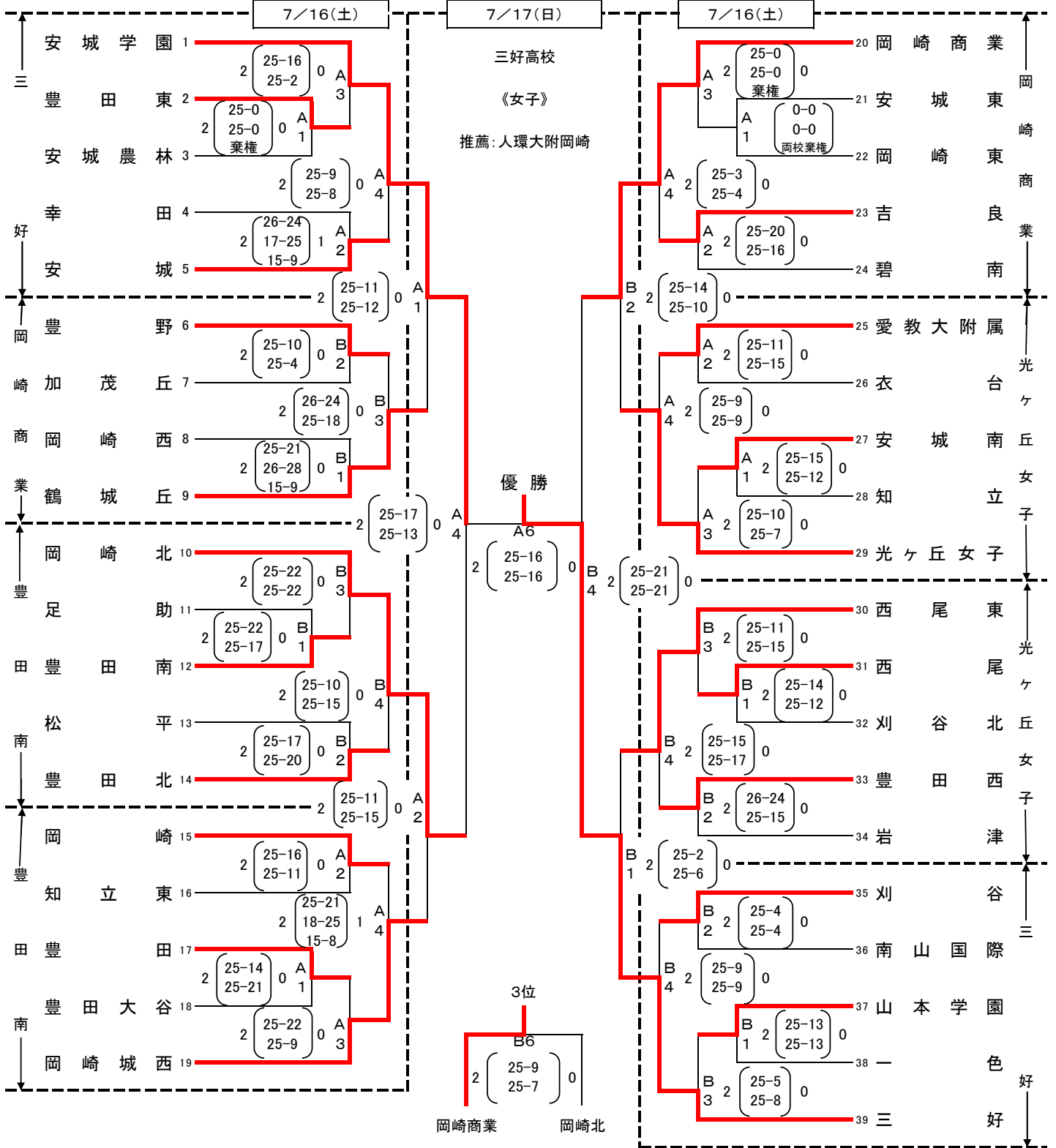
18日(月) 男子 9:20 受付・代表者会議 9:40 第1試合 合同練習開始 10:00 プロトコール



・練習時間 当日初戦チーム合同20分、シードチーム初戦単独10分、合同10分
 ・連続試合の試合間【1日目】5分(換気)+15分【2日目】5分(換気)+30分 【給水タイム】13点でエンドライン後方で水分補給する。

新型コロナウイルス感染症拡大予防のため、無観客で実施しました。

令和4年度愛知県高等学校バレーボール選手権大会西三河支部予選会



・練習時間 当日初戦チーム合同20分、シードチーム初戦単独10分、合同10分
 ・連続試合の試合間【1日目】5分(換気)+15分【2日目】5分(換気)+30分

【給水タイム】13点でエンドライン後方で水分補給する。

新型コロナウイルス感染症拡大予防のため、無観客で実施しました。