

令和4年度 愛知県高等学校バレーボール選手権大会東三河支部予選会

令和4年7月16日(土) 会場 【男子】A豊橋中央・B豊橋東・C小坂井・D豊橋工科
 【女子】a豊丘・b時習館・c豊橋商業・d豊橋西

●第1試合～第3(4)試合

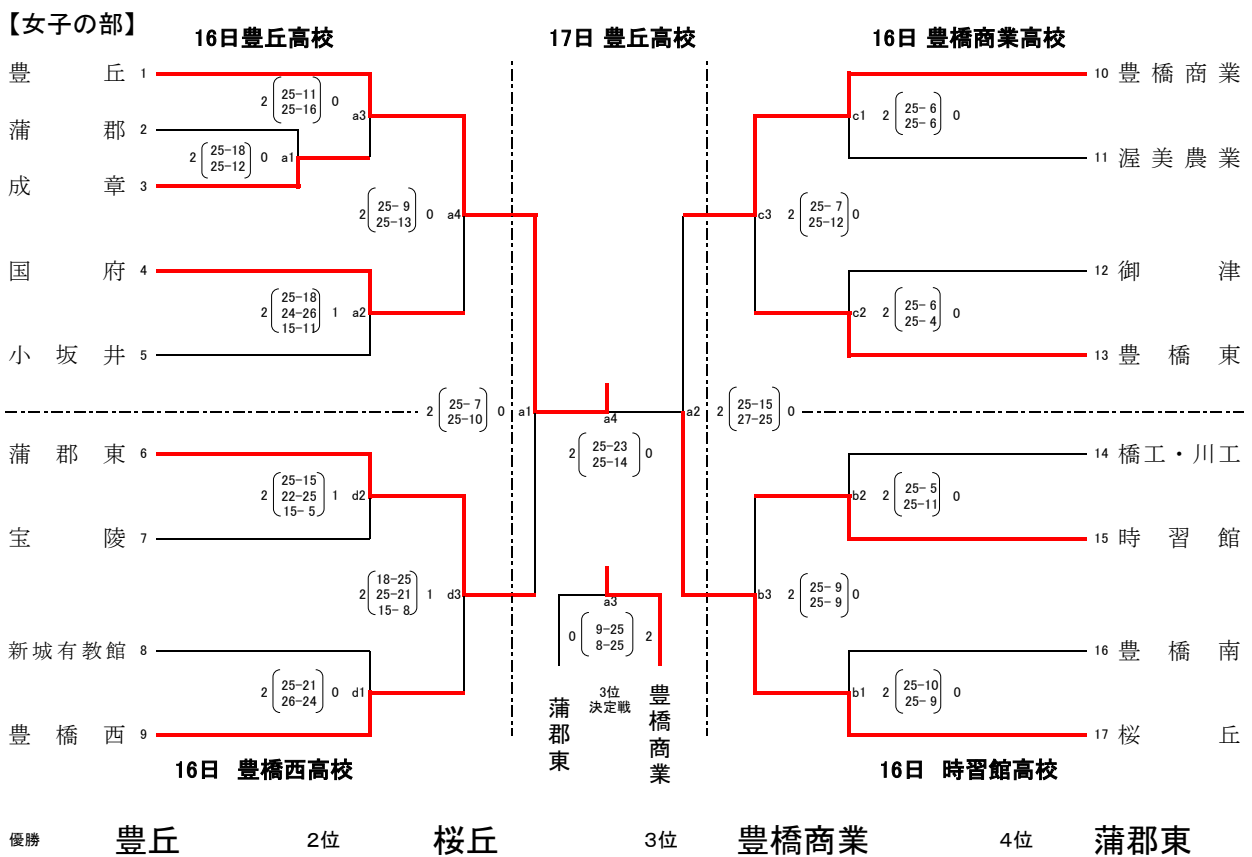
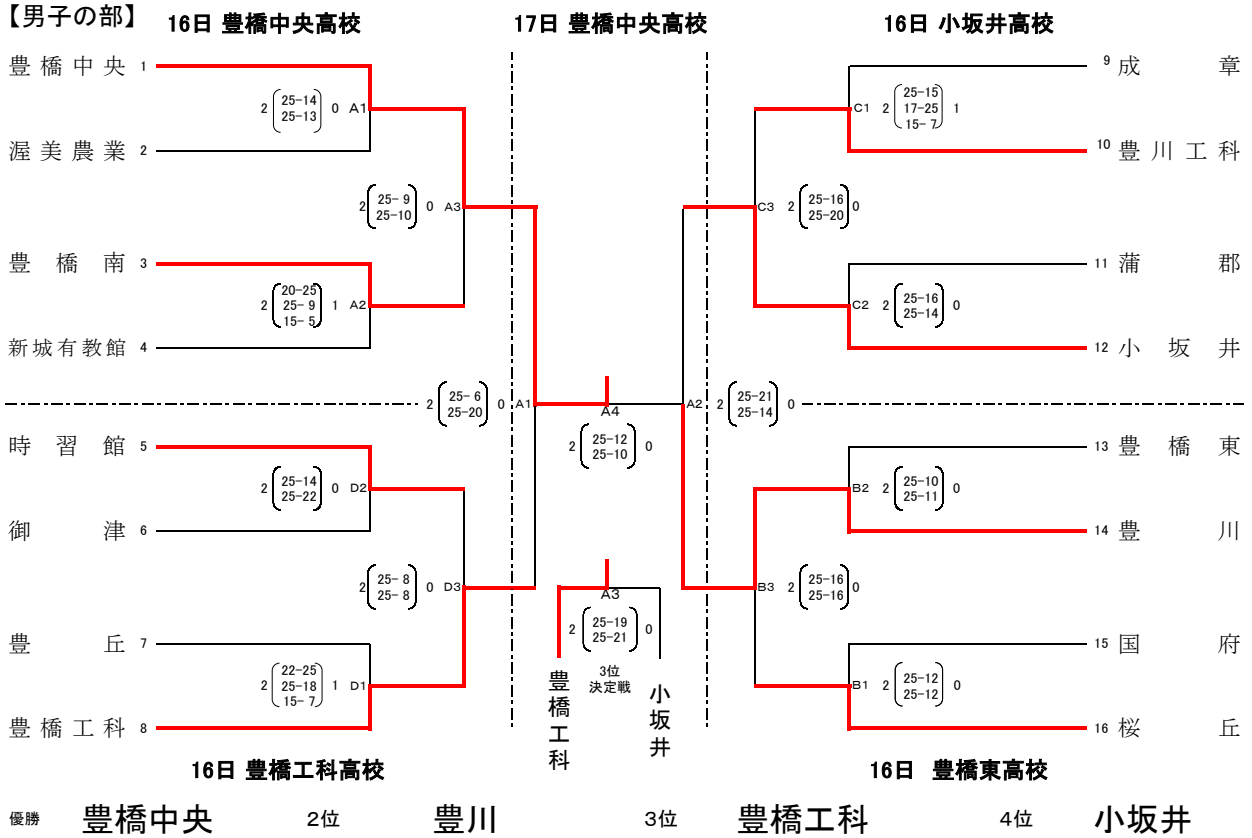
8:30 役員集合 8:45 受付・代表者会議 8:50 開場 9:00 練習 9:20 プロトコール 以後20分後 プロトコール

●補助役員は第1試合は第2試合から4名ずつ、以後敗者から8名

令和4年7月17日(日) 会場 【男子】豊橋中央 【女子】豊丘

8:30 役員集合 8:45 受付・代表者会議 8:50 開場 9:00 練習 9:20 プロトコール 以後20分後 プロトコール

●補助役員は第1試合は第2試合から4名ずつ、以後試合していないチームより4名ずつ。



豊川(女子)・藤ノ花女子(女子)・豊橋中央(女子)は県大会に推薦、男子上位3チーム・女子上位2チームが県大会に出場する。