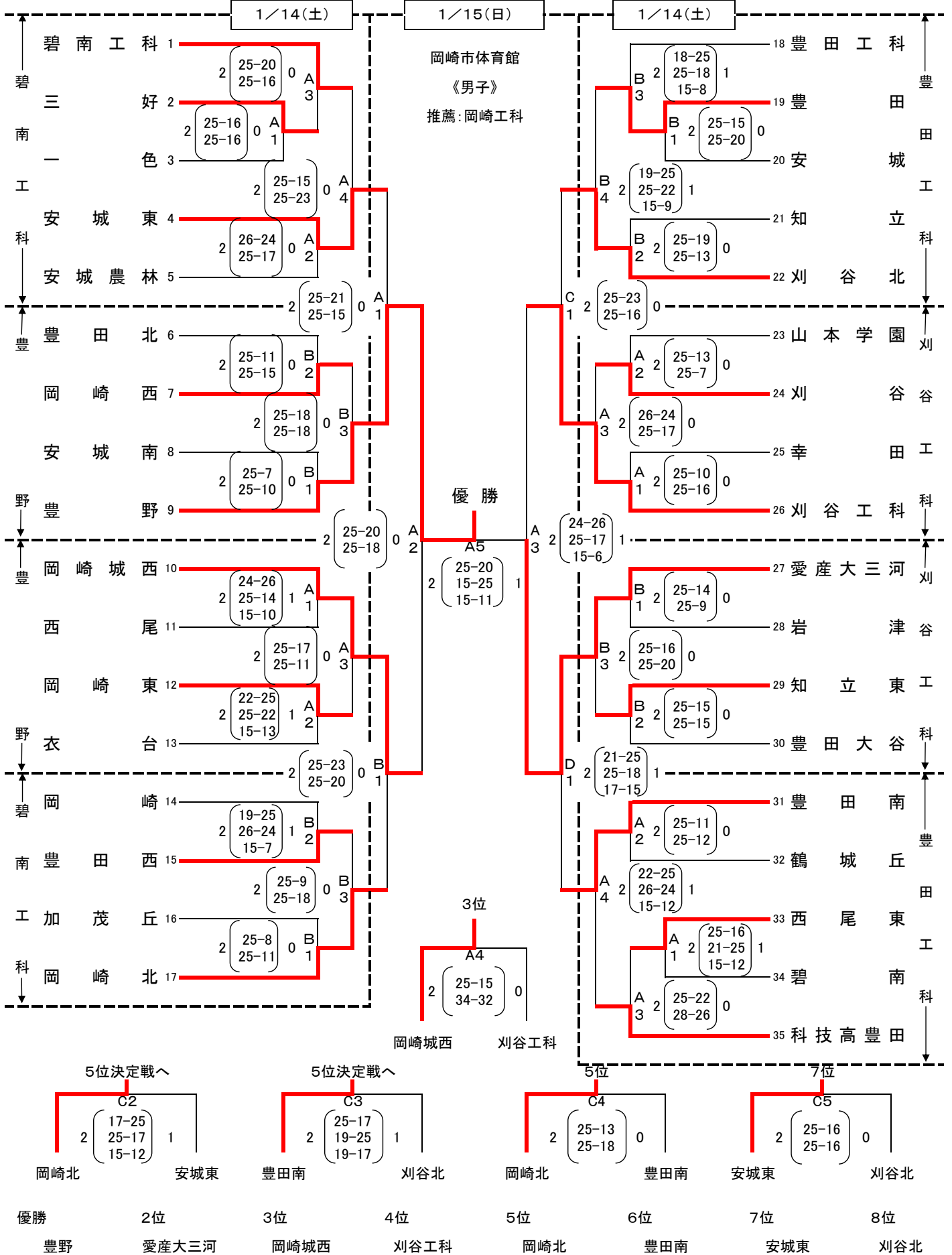


令和4年度愛知県高等学校新人体育大会バレーボール競技西三河支部予選会

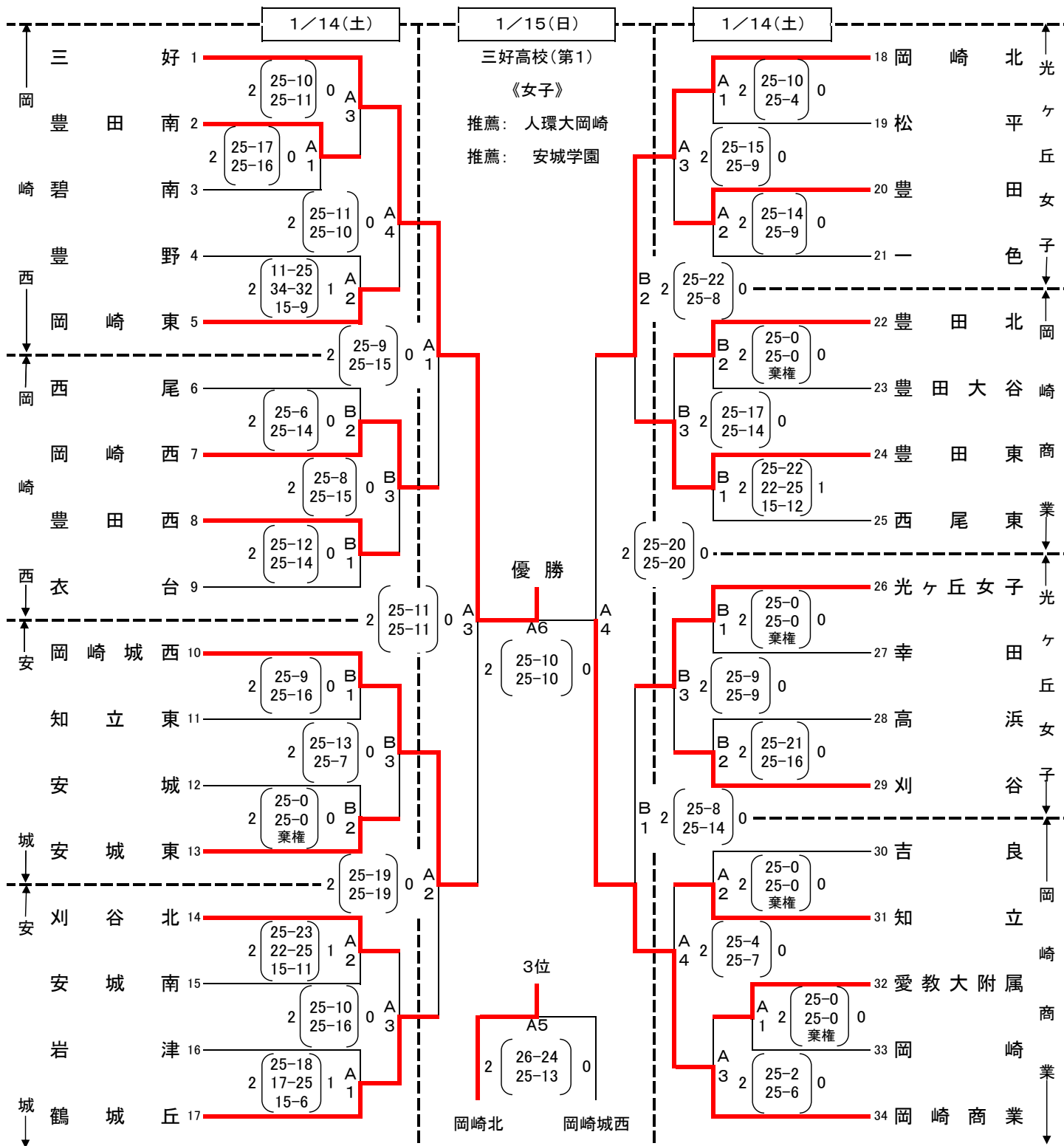
日時 令和5年1月14日(土) 男女 8:25 受付・代表者会議 8:40 第1試合 合同練習開始 9:00 プロトコール

15日(日) 男女 8:25 受付・代表者会議 8:40 第1試合 合同練習開始 9:00 プロトコール



・練習時間 当日初戦チーム合同20分、シードチーム初戦単独10分、合同10分
・連続試合の試合間【1日目】5分(換気)+15分【2日目】別紙2日目試合進行表参照

令和4年度愛知県高等学校新人体育大会バレーボール競技西三河支部予選会



・練習時間 当日初戦チーム合同20分、シードチーム初戦単独10分、合同10分
 ・連続試合の試合間【1日目】5分(換気)+15分【2日目】別紙2日目試合進行表参照