

第11回 全国ママさんバレーボール冬季大会 名古屋支部予選会結果

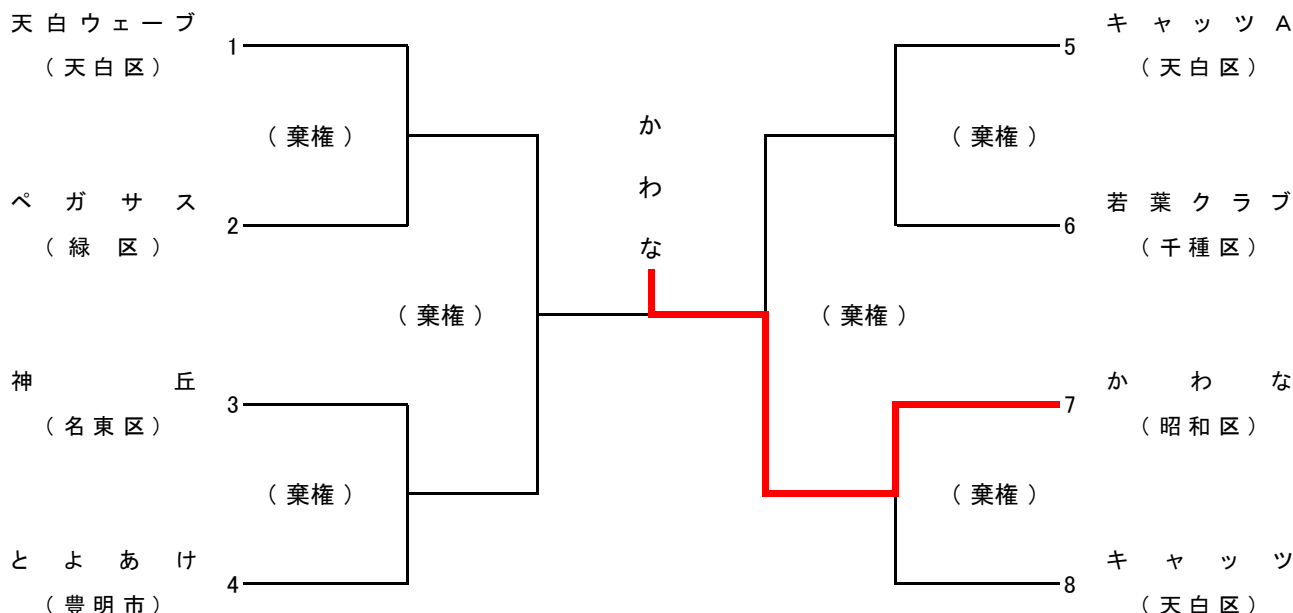
期日 令和3年8月29日(日)
会場 名古屋市天白スポーツセンター
Tel 052-806-0551

主催 愛知県ママさんバレーボール連盟
後援 朝日新聞社名古屋本社
一般社団法人愛知県バレーボール協会
特別協賛 ゼビオホールディングス株式会社
協賛 株式会社カーブスジャパン
ミズノ株式会社
名鉄観光サービス株式会社
主管 愛知県ママさんバレーボール連盟名古屋支部

※ 緊急事態宣言発令の為、8月29日(日)実施の支部予選会を中止しました。
7チームが棄権。

1位 かわな(昭和区)

上位1チームは9月30日(木)の県予選会(豊橋市総合体育館)に出場する。



※ 緊急事態宣言発令の為、8月29日(日)実施の支部予選会を中止し、
理事会で県への出場チームを決定しました。