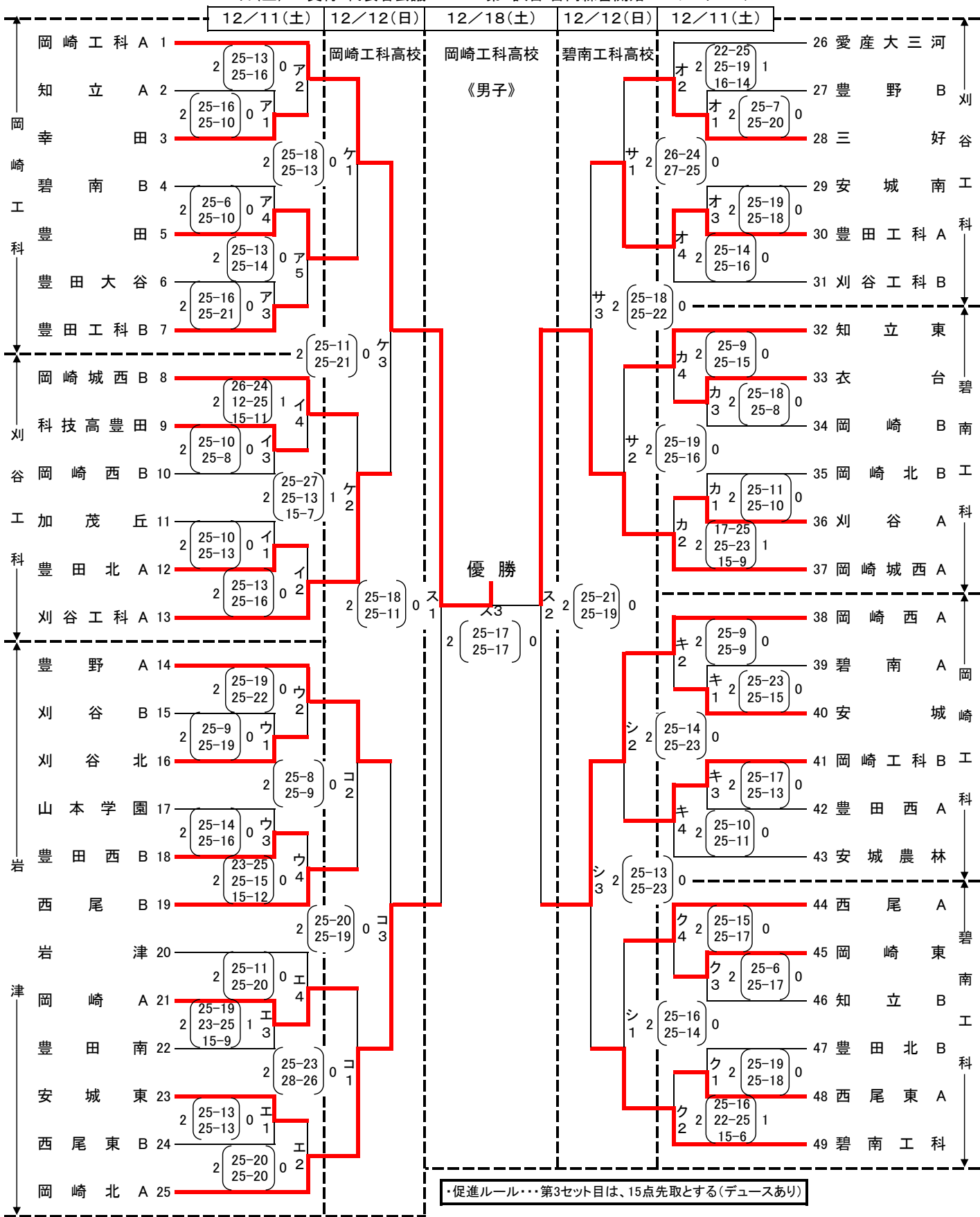


令和3年度西三河高等学校バレーボール選手権大会

日時 令和3年12月11日(土) 受付・代表者会議 8:25 第1試合(第3試合) 合同練習開始8:40(11:20) プロトコール9:00(11:40)

12日(日) 受付・代表者会議 8:25 第1試合 合同練習開始8:40 プロトコール9:00

18日(土) 受付・代表者会議 8:45 第1試合 合同練習開始9:00 プロトコール9:20



新型コロナウイルス感染症拡大予防のため、一般の方は観戦できません。

令和3年度西三河高等学校バレーボール選手権大会

	12/11(土)	12/12(日)	12/18(土)	12/12(日)	12/11(土)	
岡崎学園 1	2 (25-10, 25-9) 0 あ	2 (25-10, 25-17) 0 け	2 (25-17, 25-22) 0 す	2 (25-17, 25-21) 0	2 (25-8, 25-6) 0	23 岡崎商業
岡崎学園高校						
岡崎商業高校						
《女子》						
岡崎商業高校						
岡崎商業 2	2 (25-8, 25-3) 0 あ	2 (25-6, 25-5) 0 け	2 (25-17, 25-22) 0 す	2 (25-17, 25-21) 0	2 (25-8, 25-6) 0	24 碧南 A
碧南 B 2	2 (25-10, 25-16) 0 あ	2 (25-10, 25-17) 0 け	2 (25-17, 25-22) 0 す	2 (25-17, 25-21) 0	2 (25-14, 25-10) 0	25 岡崎西 B 崎
豊田西 3	2 (25-10, 25-16) 0 あ	2 (25-10, 25-17) 0 け	2 (25-17, 25-22) 0 す	2 (25-17, 25-21) 0	2 (25-8, 25-7) 0	26 安城東 B
光ヶ丘女子 B 4	2 (25-10, 25-16) 0 あ	2 (25-10, 25-17) 0 け	2 (25-17, 25-22) 0 す	2 (25-17, 25-21) 0	2 (22-25, 25-15, 15-10) 1	27 豊田
川谷 B 5	2 (25-10, 25-16) 0 あ	2 (25-10, 25-17) 0 け	2 (25-17, 25-22) 0 す	2 (25-17, 25-21) 0	2 (25-22, 16-25, 15-12) 1	28 愛教大附属 B
岩津 A 6	2 (25-18, 25-11) 0 い	2 (25-18, 25-11) 0 い	2 (25-17, 25-22) 0 す	2 (25-17, 25-21) 0	2 (25-8, 25-3) 0	29 三好 B
一色 7	2 (25-4, 25-3) 0 い	2 (25-22, 25-17) 0 け	2 (25-17, 25-22) 0 す	2 (25-17, 25-21) 0	2 (25-6, 25-13) 0	30 川谷北
安城南 8	2 (25-14, 25-23) 0 い	2 (25-22, 25-17) 0 け	2 (25-17, 25-22) 0 す	2 (25-17, 25-21) 0	2 (25-15, 25-6) 0	31 岡崎東
西尾東 9	2 (25-9, 25-16) 0 い	2 (25-14, 25-23) 0 い	2 (25-17, 25-22) 0 す	2 (25-17, 25-21) 0	2 (25-23, 25-16) 0	32 吉良好
岡崎西 A 10	2 (25-9, 25-16) 0 い	2 (25-9, 25-16) 0 い	2 (25-17, 25-22) 0 す	2 (25-17, 25-21) 0	2 (26-24, 25-10) 0	33 岡崎北
鶴城丘 11	2 (25-17, 25-22) 0 す	2 (25-17, 25-22) 0 す	2 (25-17, 25-22) 0 す	2 (25-17, 25-21) 0	2 (25-14, 25-12) 0	34 光ヶ丘女子 A
優勝						
岡崎城西 12	2 (25-5, 25-10) 0 う	2 (25-5, 25-10) 0 う	2 (25-17, 25-22) 0 す	2 (25-17, 25-21) 0	2 (25-14, 25-12) 0	35 知立岡
豊野 13	2 (25-16, 25-18) 0 う	2 (25-16, 25-18) 0 う	2 (25-17, 25-22) 0 す	2 (25-17, 25-21) 0	2 (25-23, 13-25, 15-13) 1	36 安城崎
知立東 14	2 (25-8, 25-6) 0 こ	2 (25-8, 25-6) 0 こ	2 (25-17, 25-22) 0 す	2 (25-17, 25-21) 0	2 (25-10, 26-24) 0	37 豊田南 A 学
豊田北 15	2 (26-24, 25-19) 0 う	2 (26-24, 25-19) 0 う	2 (25-17, 25-22) 0 す	2 (25-17, 25-21) 0	2 (20-25, 25-14, 15-7) 1	38 岡崎園
豊田東 B 16	2 (25-15, 25-13) 0 う	2 (25-15, 25-13) 0 う	2 (25-17, 25-22) 0 す	2 (25-17, 25-21) 0	2 (25-9, 25-11) 0	39 高浜
豊田南 B 17	2 (25-13, 25-16) 0 こ	2 (25-13, 25-16) 0 こ	2 (25-17, 25-22) 0 す	2 (25-17, 25-21) 0	2 (25-17, 25-23) 0	40 川谷 A
安城東 A 18	2 (25-18, 26-24) 0 え	2 (25-18, 26-24) 0 え	2 (25-17, 25-22) 0 す	2 (25-17, 25-21) 0	2 (22-25, 25-13, 15-9) 1	41 岩津 B
西尾 19	2 (25-12, 25-15) 0 こ	2 (25-12, 25-15) 0 こ	2 (25-17, 25-22) 0 す	2 (25-17, 25-21) 0	2 (25-12, 25-10) 0	42 豊田東 A 田
愛教大附属 A 20	2 (25-22, 25-19) 0 え	2 (25-22, 25-19) 0 え	2 (25-17, 25-22) 0 す	2 (25-17, 25-21) 0	2 (25-15, 25-10) 0	43 幸田東
足助 21	2 (25-15, 25-15) 0 え	2 (25-15, 25-15) 0 え	2 (25-17, 25-22) 0 す	2 (25-17, 25-21) 0	2 (25-21, 25-20) 0	44 安城学園
三好 A 22						
第3セット目は、15点先取とする(デユースあり)						

優勝 岡崎学園 2位 三好B 3位 安城学園 3位 岡崎城西

- ・練習時間 当日初戦チーム合同20分、シードチーム初戦単独10分、合同10分
- ・連続試合 試合間は5分(換気)+15分を原則

新型コロナウイルス感染症拡大予防のため、一般の方は観戦できません。