

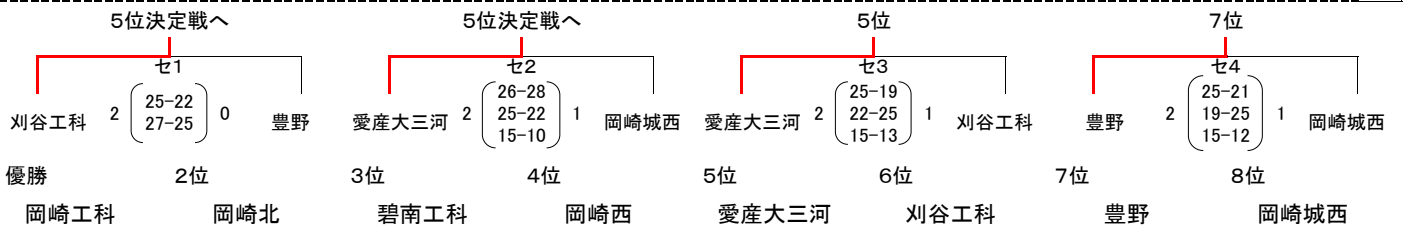
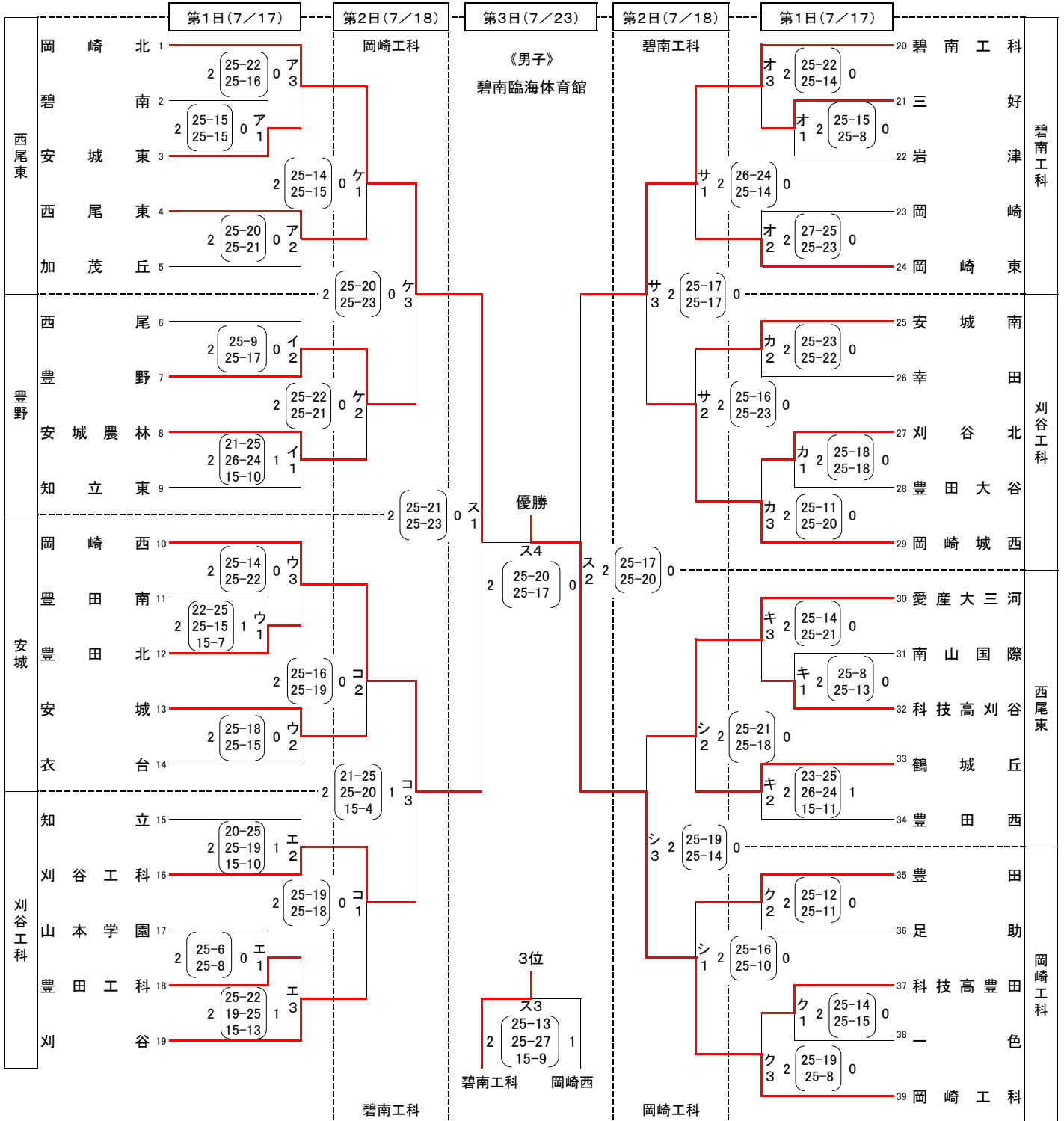
# 令和3年度愛知県高等学校バレーボール選手権大会西三河支部予選会

日時 令和3年7月 17日(土) 男女1日目 受付・代表者会議8:25(12:55) 【第1試合】合同練習8:40(13:10) プロトコール9:00(13:30)

7月 18日(日) 男女2日目 受付・代表者会議8:45(12:55) 【第1試合】合同練習9:00(13:10) プロトコール9:20(13:30)

7月 22日(木) 女子3日目 受付・代表者会議9:00 【第1試合】合同練習9:20 プロトコール9:40

7月 23日(金) 男子3日目 受付・代表者会議9:20 【第1試合】合同練習9:40 プロトコール10:00



練習時間 当日初戦チーム合同20分、シードチーム初戦単独10分、合同10分  
 連続試合 1日目 15分を原則 2日目 第2~第3試合は15分 3日目 第2~第3試合は15分

**新型コロナウイルス感染症拡大予防のため、無観客で行いました。**

