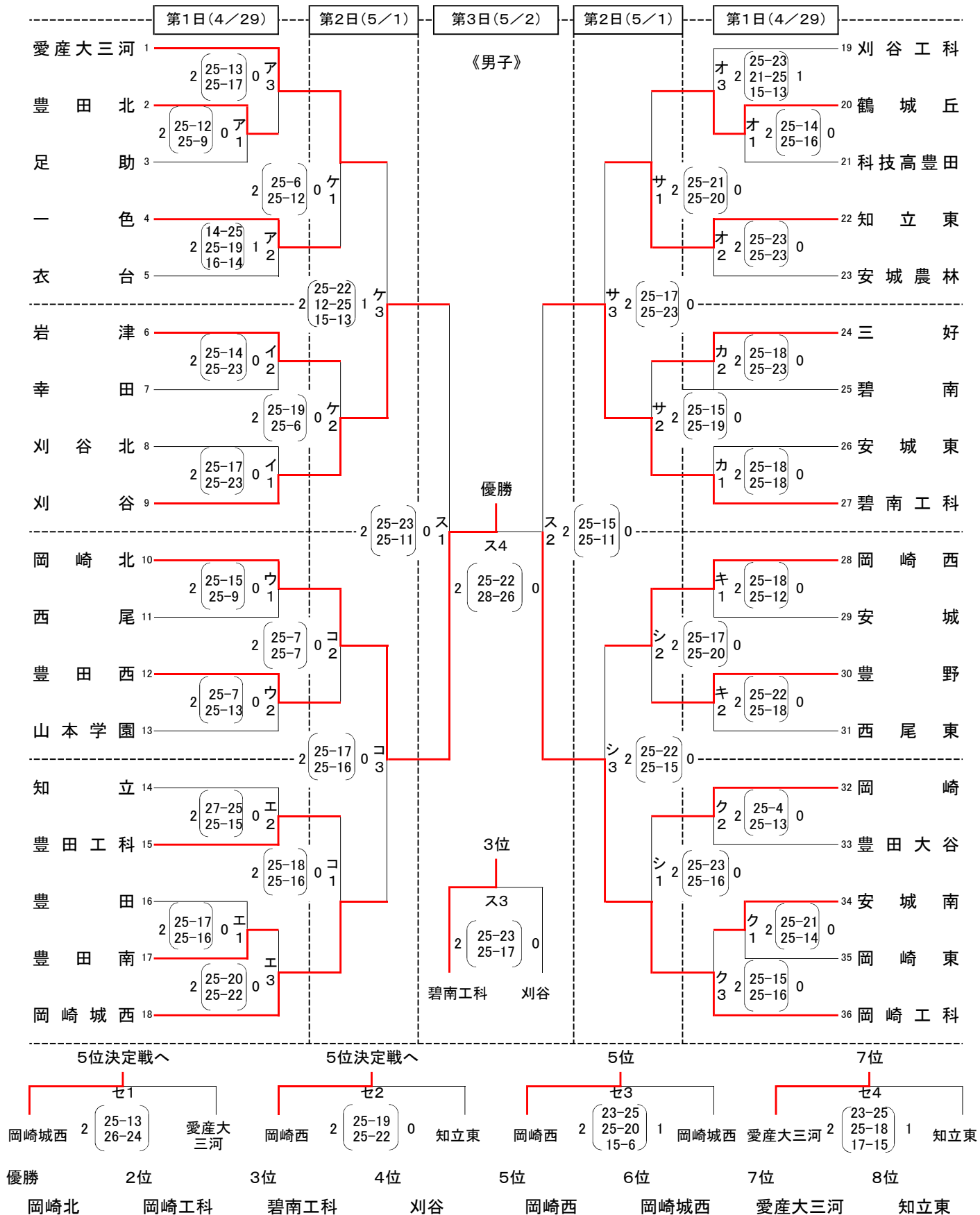


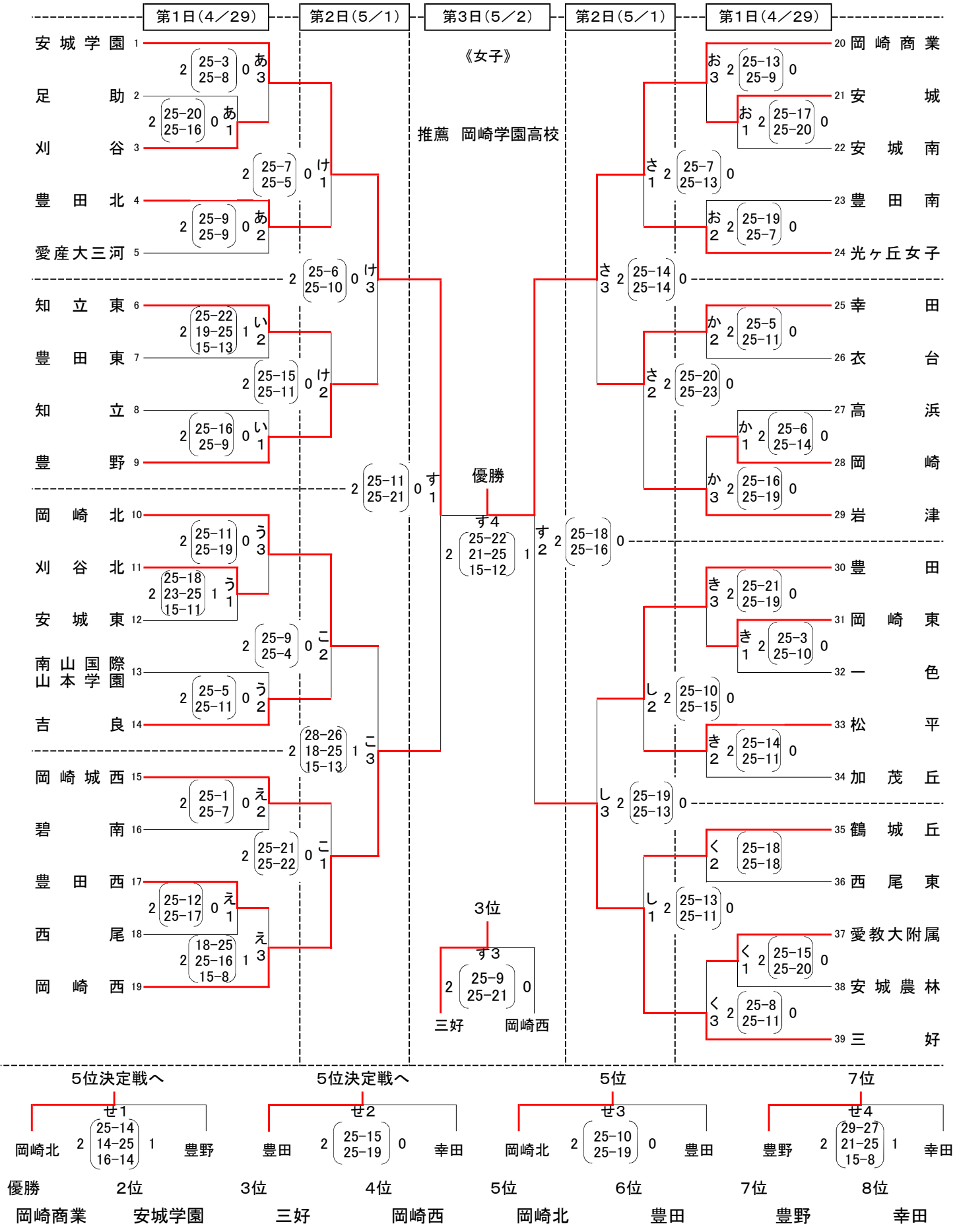
第75回愛知県高等学校総合体育大会バレーボール競技西三河支部予選会

日時 令和3年4月 29日(木) 男女1日目 受付・代表者会議8:25(12:55) 【第1試合】合同練習8:40(13:10) プロトコール9:00(13:30)
 5月 1日(土) 男女2日目 受付・代表者会議8:25(12:55) 【第1試合】合同練習8:40(13:10) プロトコール9:00(13:30)
 5月 2日(日) 男女3日目 受付・代表者会議9:00 【第1試合】合同練習9:20 プロトコール9:40



・練習時間 当日初戦チーム合同20分、シードチーム初戦単独10分、合同10分
 ・連続試合 1日目 15分を原則 2日目 第2～第3試合は15分 3日目 第2～第3試合は15分

第75回愛知県高等学校総合体育大会バレーボール競技西三河支部予選会



練習時間 当日初戦チーム合同20分、シードチーム初戦単独10分、合同10分
 連続試合 1日目 15分を原則 2日目 第2～第3試合は15分 3日目 第2～第3試合は15分