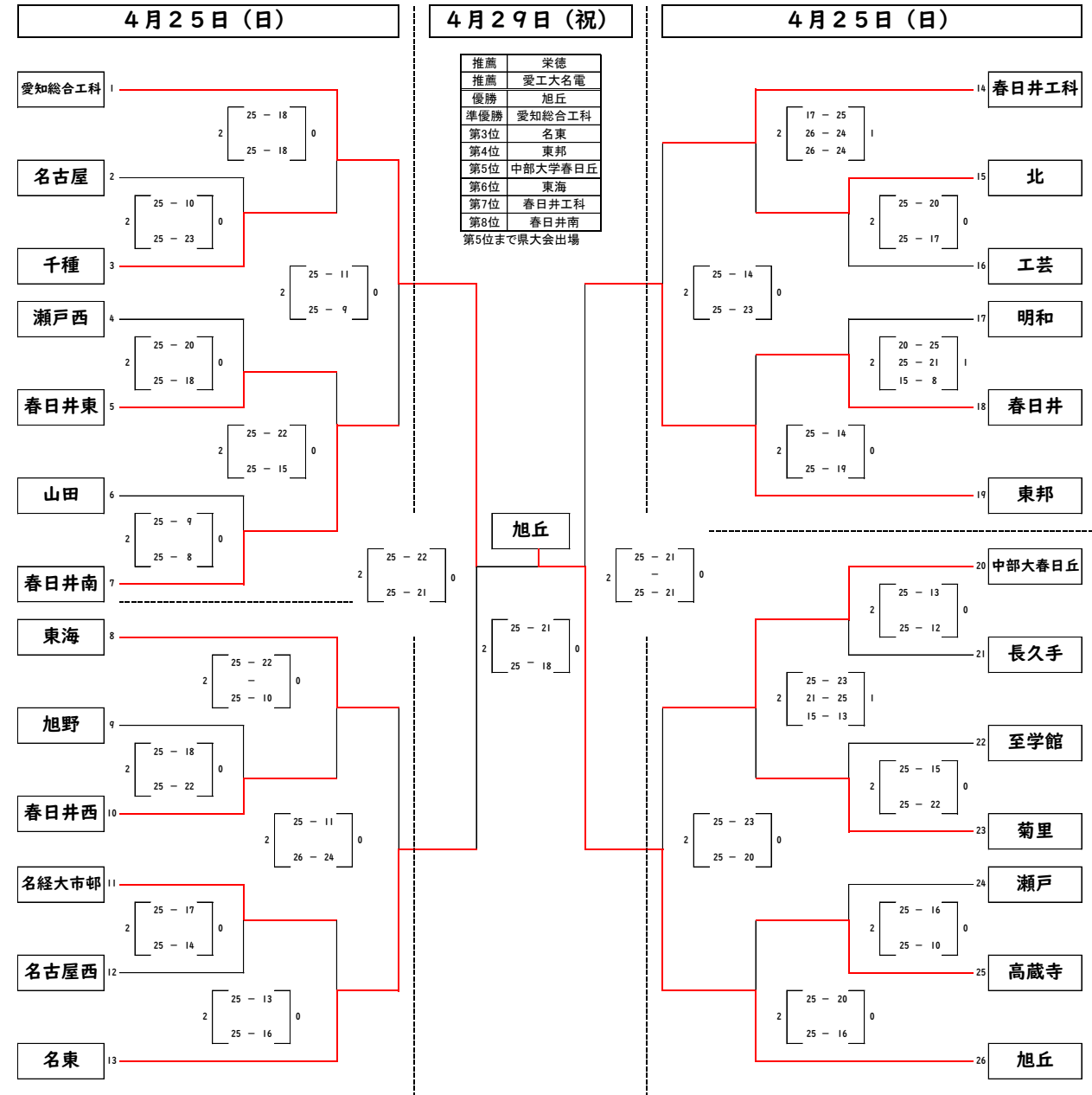


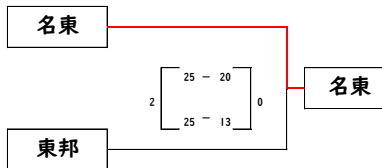
令和3年度 愛知県高校総体 名北支部予選 男子

期 日 令和3年 4月25日(日)、29日(祝)

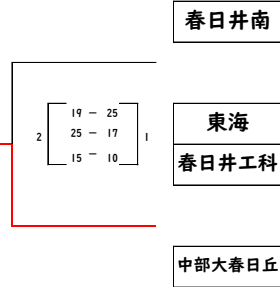
試合開始時間 9:30



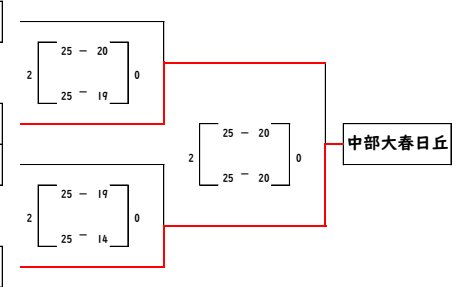
3位決定戦



7位決定戦



5位決定戦

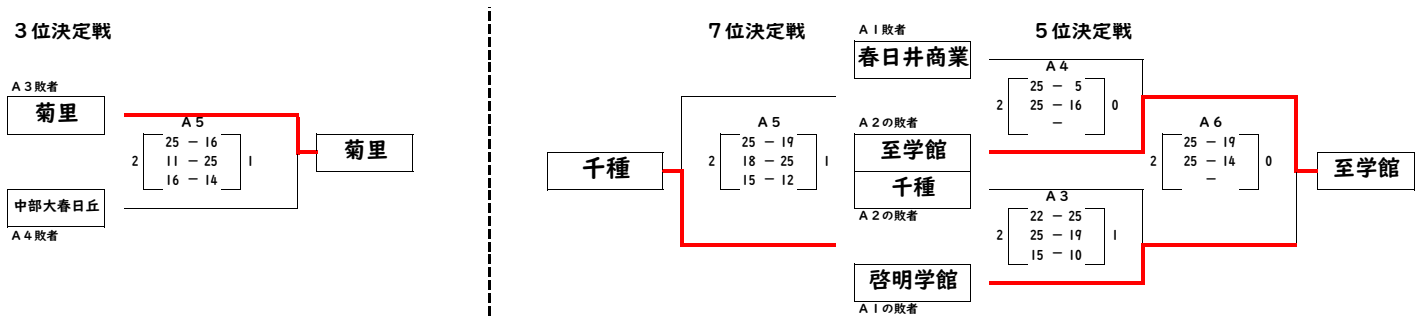
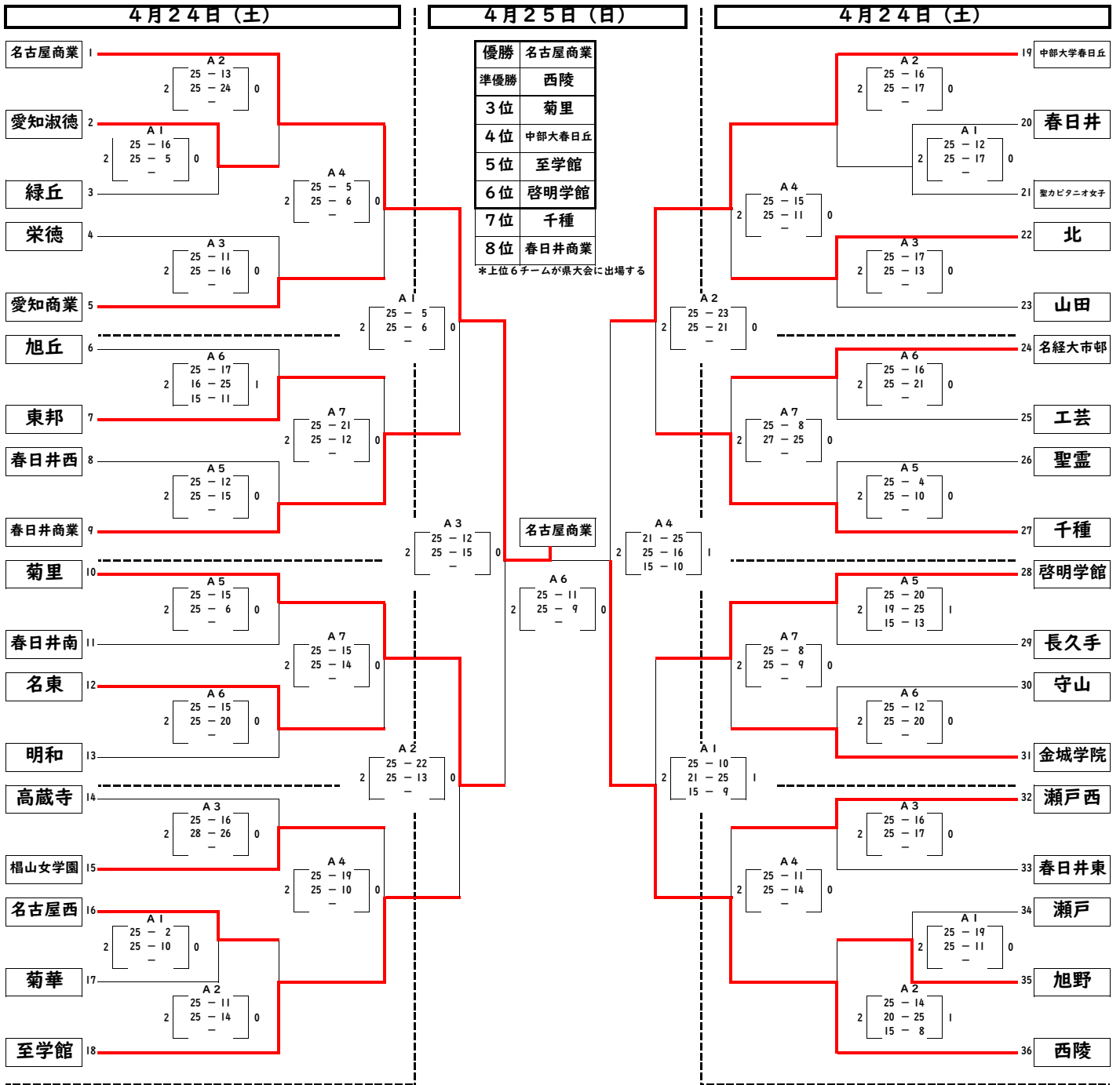


本大会は、新型コロナウイルス感染症防止対策のため、無観客で開催します

令和3年度 愛知県高校総体 名北支部予選 女子

期 日 令和3年 4月24日(土)、25日(日)

試合開始時間 9:00



本大会は、新型コロナウイルス感染症防止対策のため、無観客で開催します