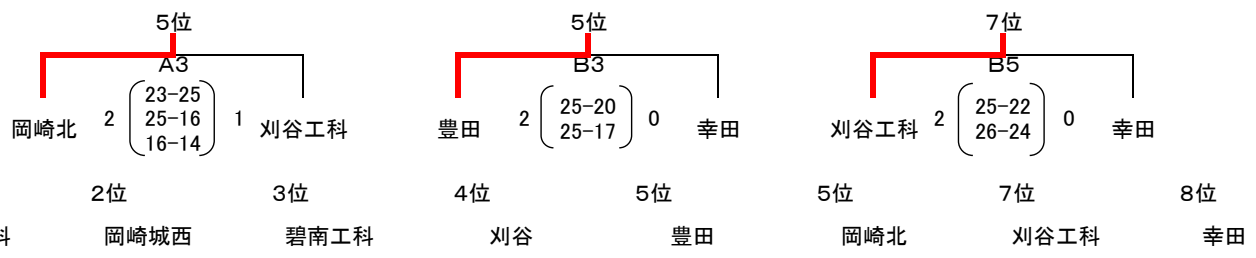
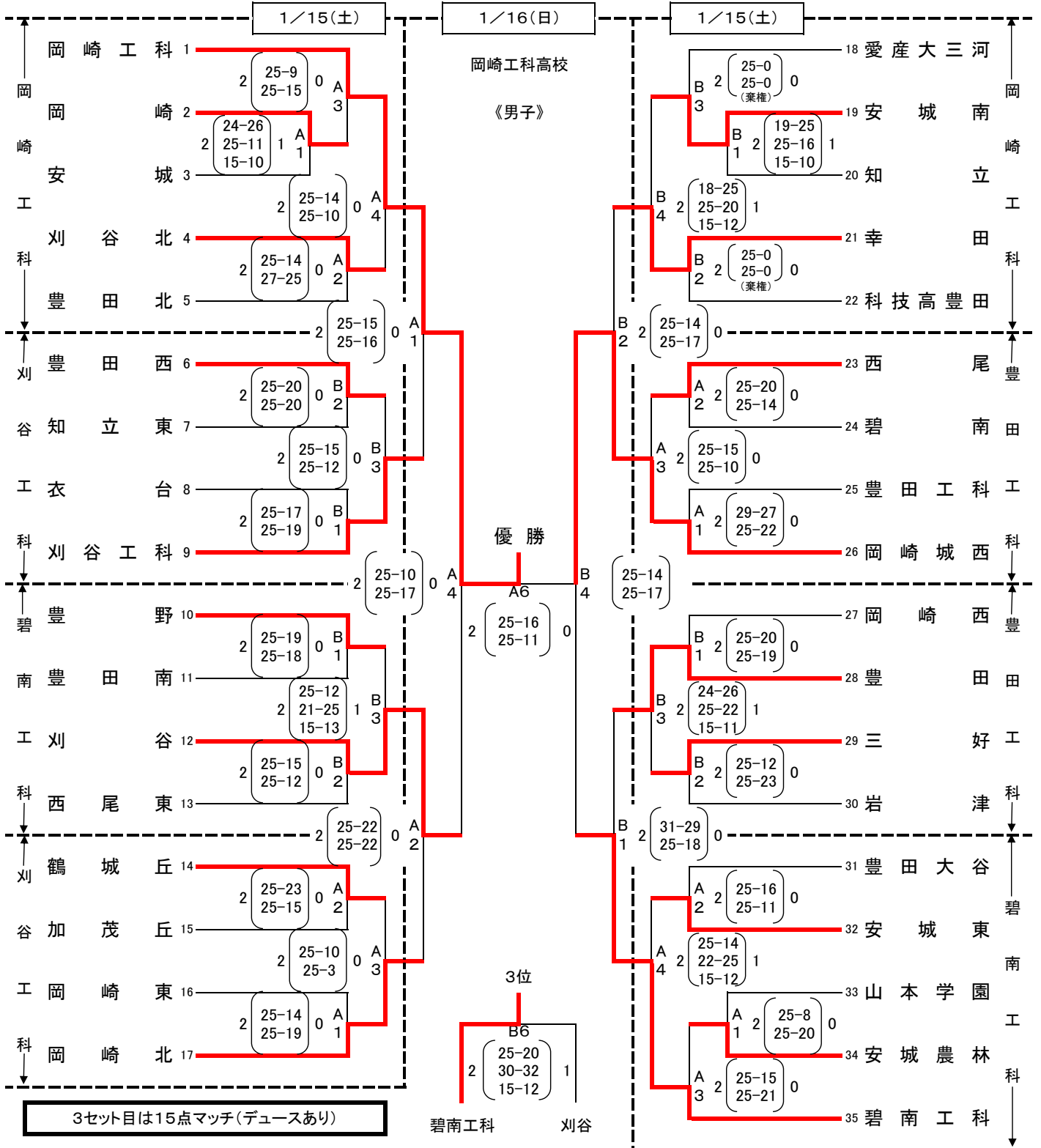


令和3年度愛知県高等学校新人体育大会バレーボール競技

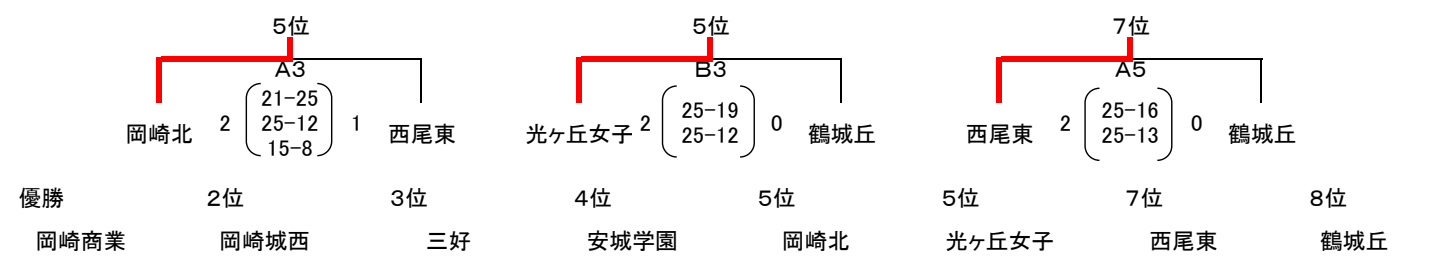
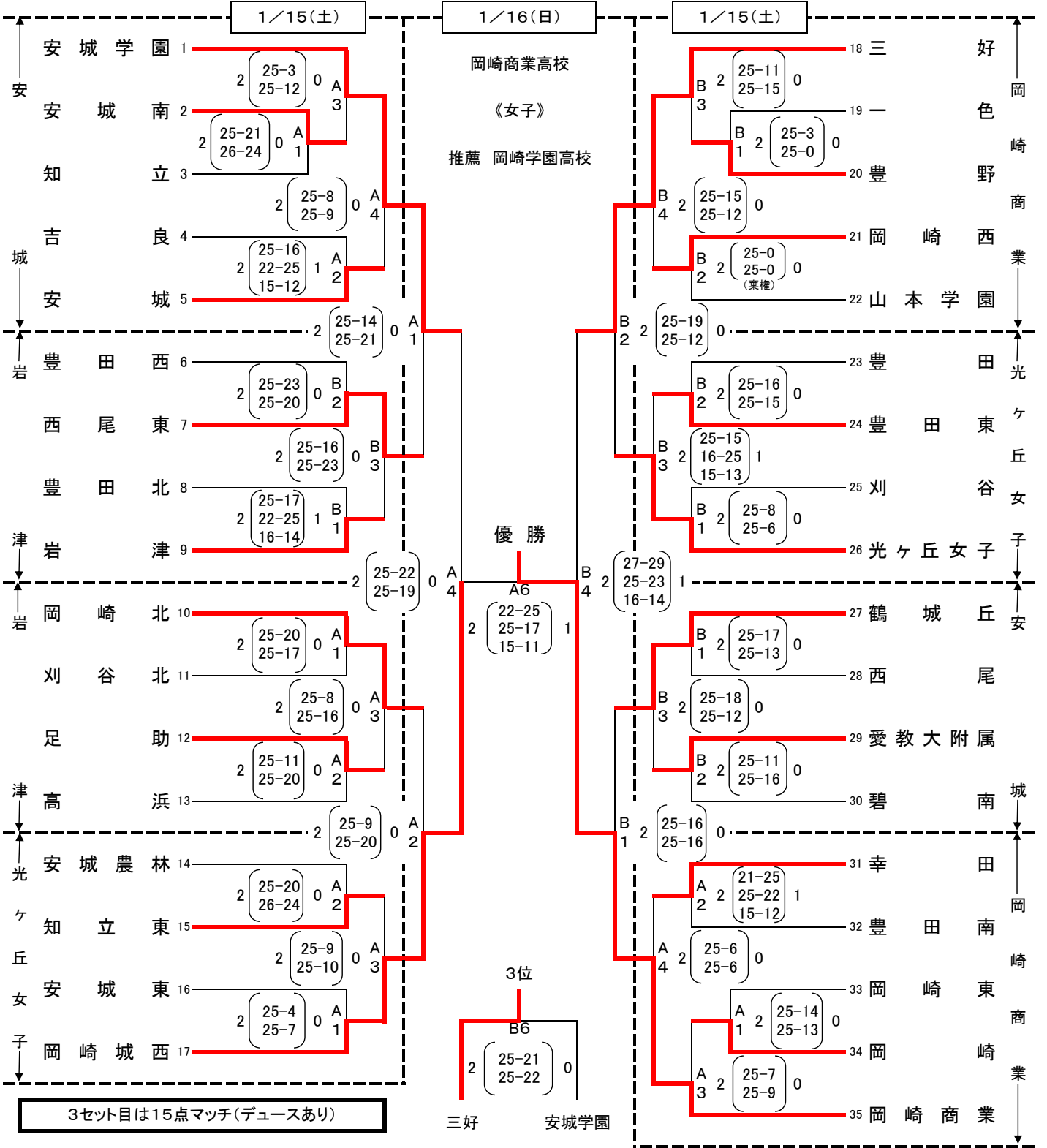
日時 令和4年1月15日(土) 受付・代表者会議 8:45 第1試合 合同練習開始9:00 プロトコール9:20

16日(日) 受付・代表者会議 8:25 第1試合 合同練習開始8:40 プロトコール9:00



新型コロナウイルス感染症拡大のため、無観客試合となりました。
御理解、御協力ありがとうございました。

令和3年度愛知県高等学校新人体育大会バレーボール競技



・練習時間 当日初戦チーム合同20分、シードチーム初戦単独10分、合同10分
・連続試合の試合間【1日目】5分(換気)+15分【2日目】5分(換気)+25分

新型コロナウイルス感染症拡大のため、無観客試合となりました。
御理解、御協力ありがとうございました。