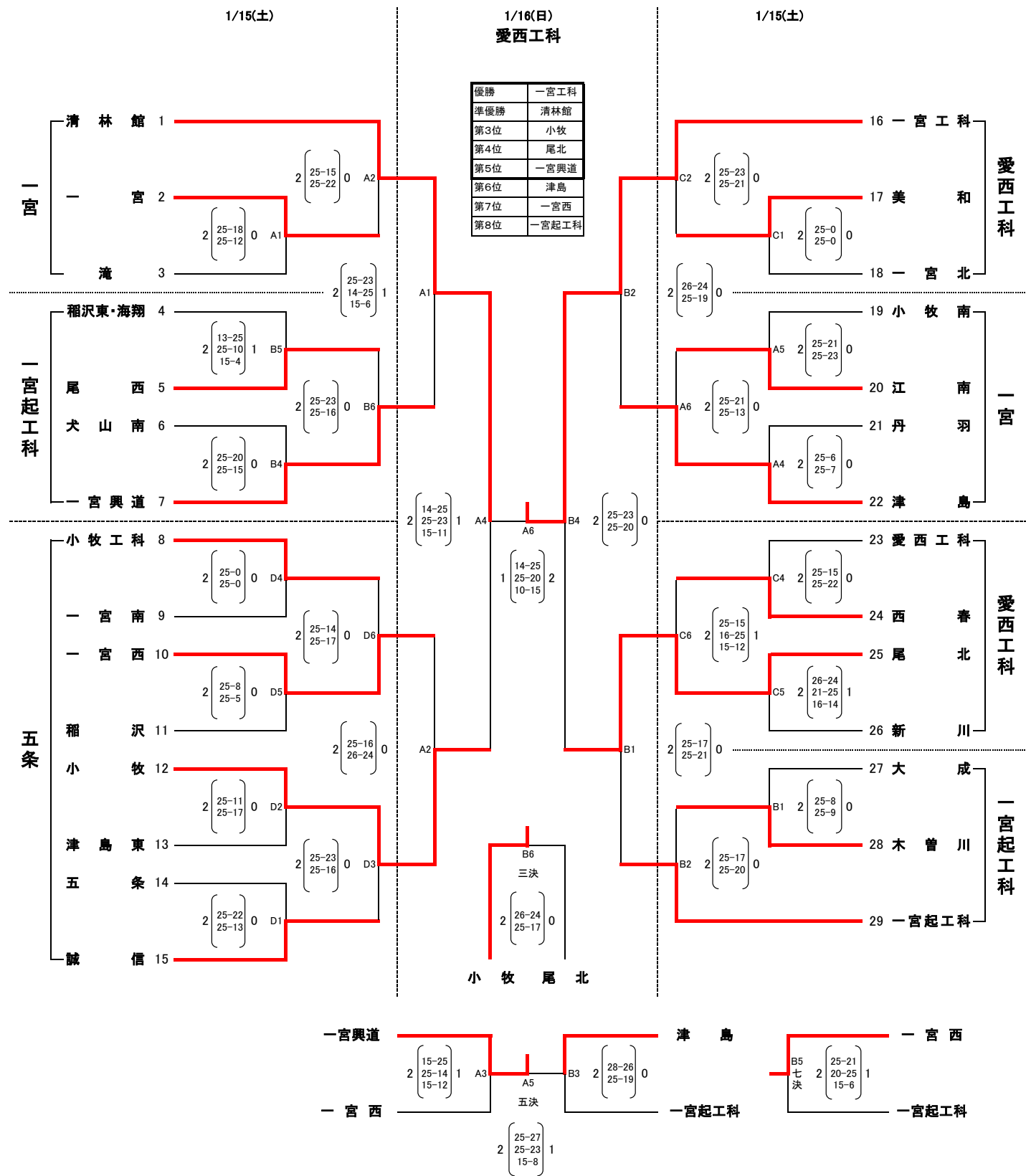


令和3年度愛知県高等学校新人体育大会バレーボール競技 兼 東海高等学校バレーボール選抜大会 尾張支部予選会

[男子組み合わせ] 日時 1/15 (土) 8:29 開場 9:00 第1試合開始 1/16 (日) 8:24 開場 9:00 第1試合開始



試合開始時刻 1/15 (午前)第1試合 9:00 (午後)第4試合 13:20  
1/16 第1試合 9:00

※試合開始時刻の11分前にプロトコールを行う  
※左記以外の試合開始時刻は前試合終了後に放送にて連絡する

チェックリスト・ 1/15 午前 8:00 午後 12:20  
一覧表提出 1/16 全チーム 8:00

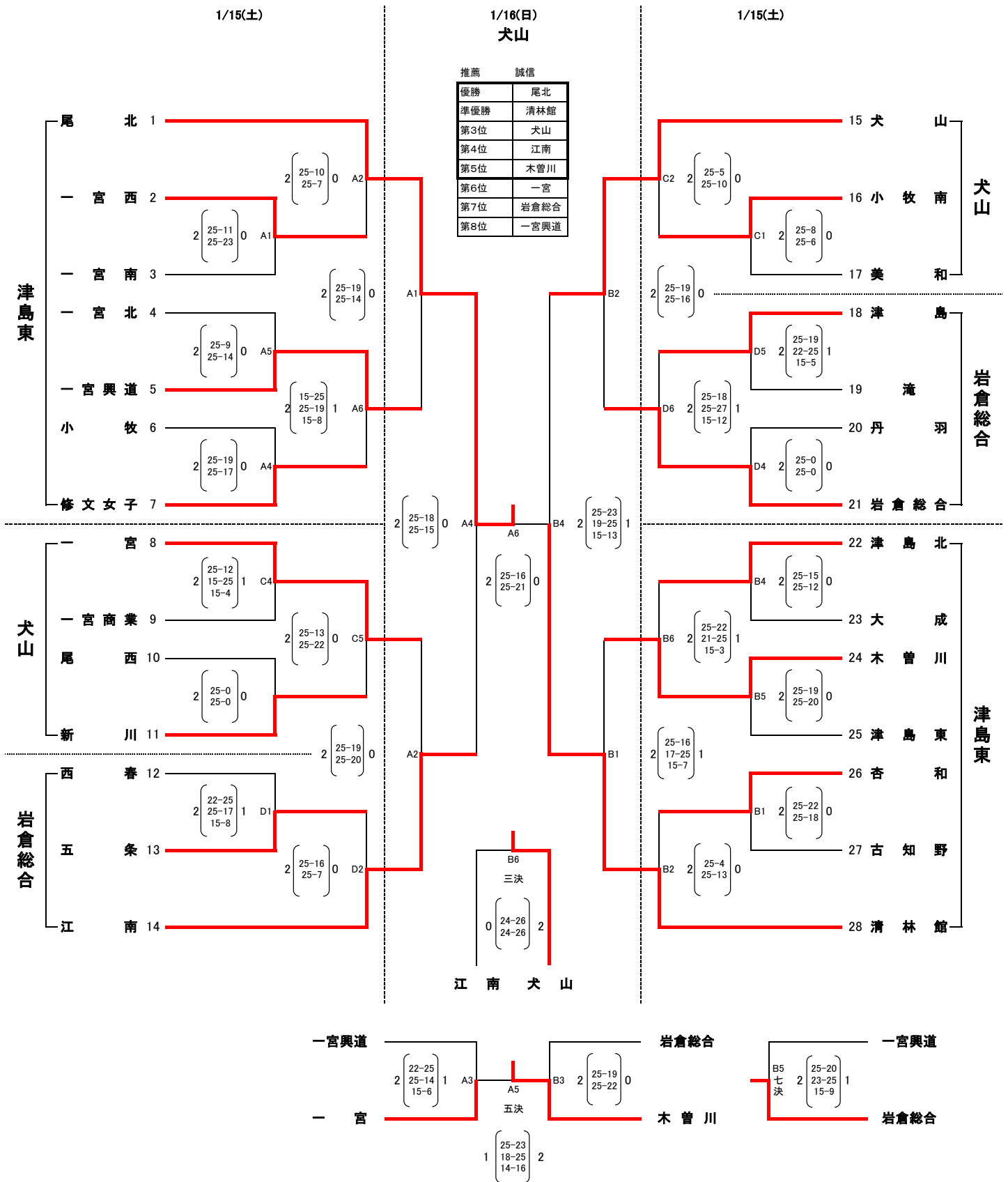
顧問打ち合わせ 1/15 午前 8:15 午後 12:35  
1/16 全チーム 8:15

令和3年度愛知県高等学校新人体育大会バレーボール競技 兼 東海高等学校バレーボール選抜大会 尾張支部予選会

[女子組み合わせ]

日時 1/15 (土) 8:29 開場 9:00 第1試合開始

1/16 (日) 8:24 開場 9:00 第1試合開始



試合開始時刻 1/15 (午前)第1試合 9:00 (午後)第4試合 13:20  
1/16 第1試合 9:00

※試合開始時刻の11分前にプロトコールを行う  
※左記以外の試合開始時刻は前試合終了後に放送にて連絡する

チェックリスト・ 1/15 午前 8:00 午後 12:20  
一覧表提出 1/16 全チーム 8:00

顧問打ち合わせ 1/15 午前 8:15 午後 12:35  
1/16 全チーム 8:15