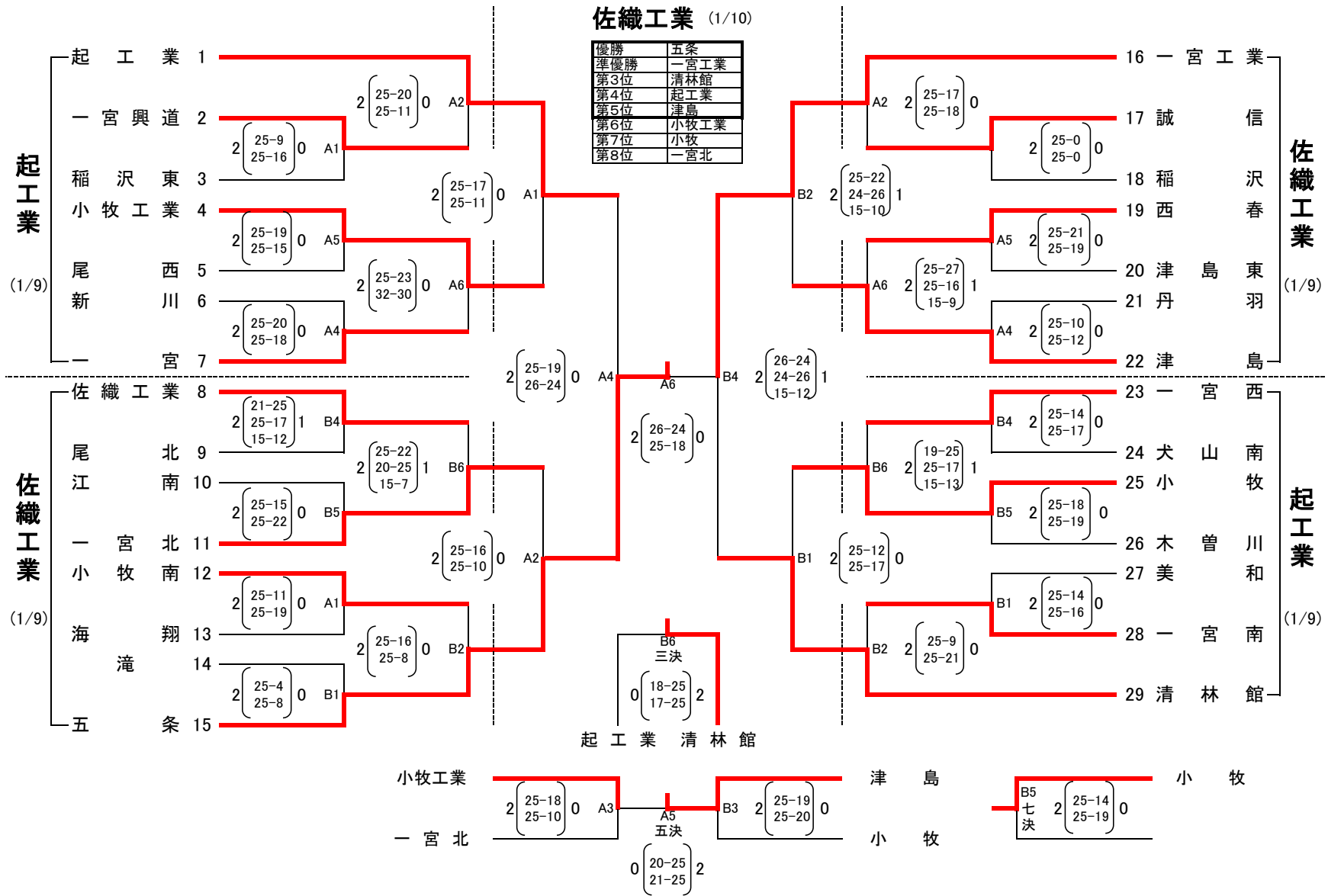


令和2年度愛知県高等学校新人体育大会バレーボール競技兼東海高等学校バレーボール選抜大会 尾張支部予選会

〔男子組み合わせ〕

日時 1/9 (土) 8:29 開場 9:00 第1試合開始
場所 1/9 (土) 佐織工業、起工業

1/10 (日) 8:24 開場 9:00 第1試合開始
1/10 (日) 佐織工業



試合開始時刻

	1日目		2日目
	5試合コート	6試合コート	
第1試合	9:00	9:00	9:00
第2試合			
第3試合			
第4試合	13:20	13:20	
第5試合			
第6試合			

※練習時間是要項を確認してください。

※試合開始時刻の11分前にプロトコールを行う

チェックリスト提出・顧問打ち合わせ

1日目 午前:チェックリスト提出 8:00 顧問打ち合わせ 8:15~

1日目 午後:チェックリスト提出 12:20 顧問打ち合わせ 12:35~(試合進行状況により変更あり)

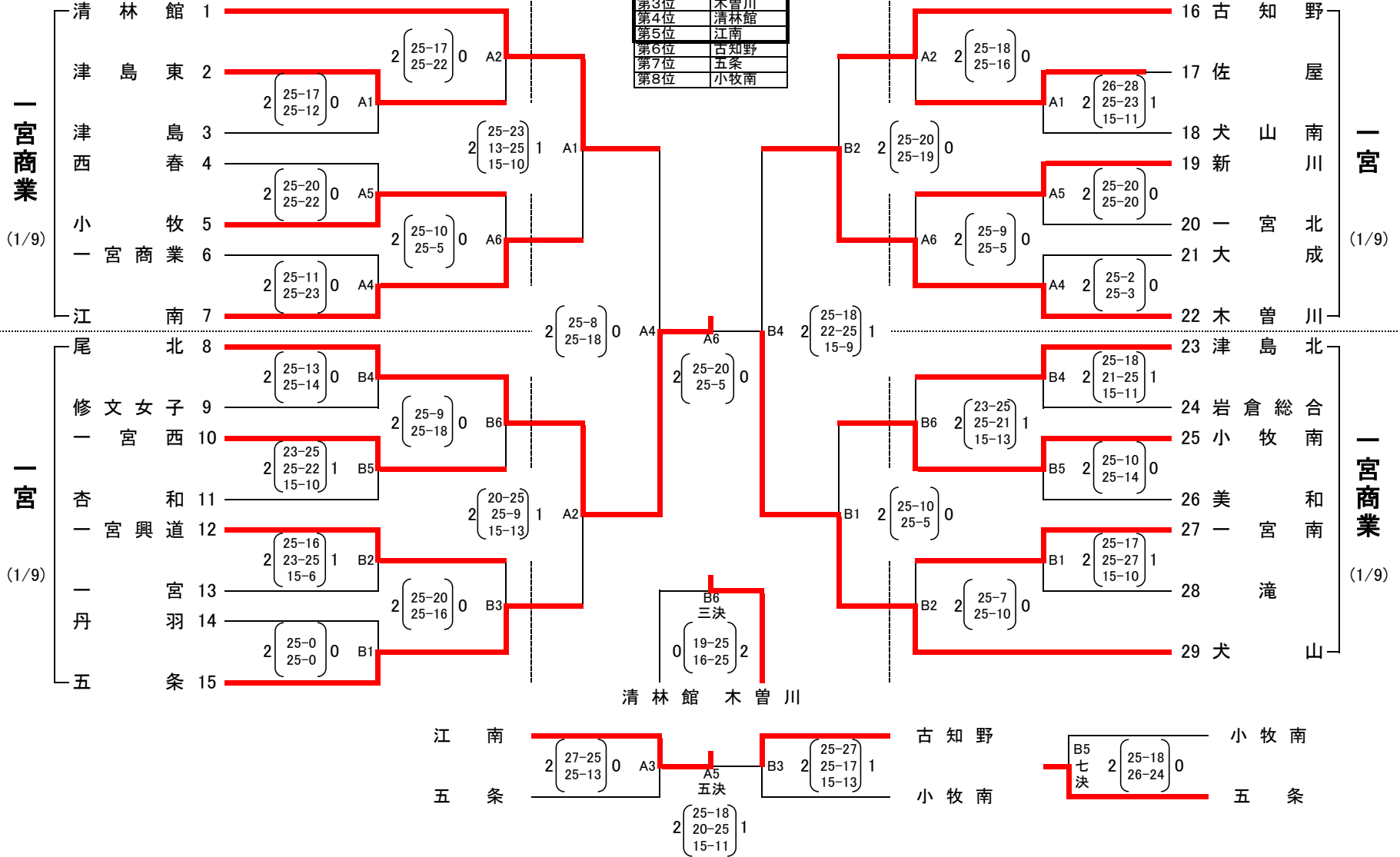
2日目 チェックリスト提出 8:00 顧問打ち合わせ 8:15~

令和2年度愛知県高等学校新人体育大会バレーボール競技兼東海高等学校バレーボール選抜大会 尾張支部予選会

[女子組み合わせ] 日時 1/9 (土) 8:29 開場 9:00 第1試合開始 1/10 (日) 8:29 開場 9:00 第1試合開始
 場所 1/9 (土) 一宮商業、一宮 1/10 (日) 一宮商業

一宮商業 (1/10)

推薦	誠信
優勝	尾北
準優勝	犬山
第3位	木曾川
第4位	清林館
第5位	江南
第6位	古知野
第7位	五条
第8位	小牧南



試合開始時刻

	1日目		2日目
	5試合コート	6試合コート	
第1試合	9:00	9:00	9:00
第2試合			
第3試合			
第4試合	13:20	13:20	
第5試合			
第6試合			

※試合開始時刻の11分前にプロトコルを行う

チェックリスト提出・顧問打ち合わせ

1日目 午前:チェックリスト提出 8:00 顧問打ち合わせ 8:15~

1日目 午後:チェックリスト提出 12:20 顧問打ち合わせ 12:35~(試合進行状況により変更あり)

2日目 チェックリスト提出 8:00 顧問打ち合わせ 8:15~