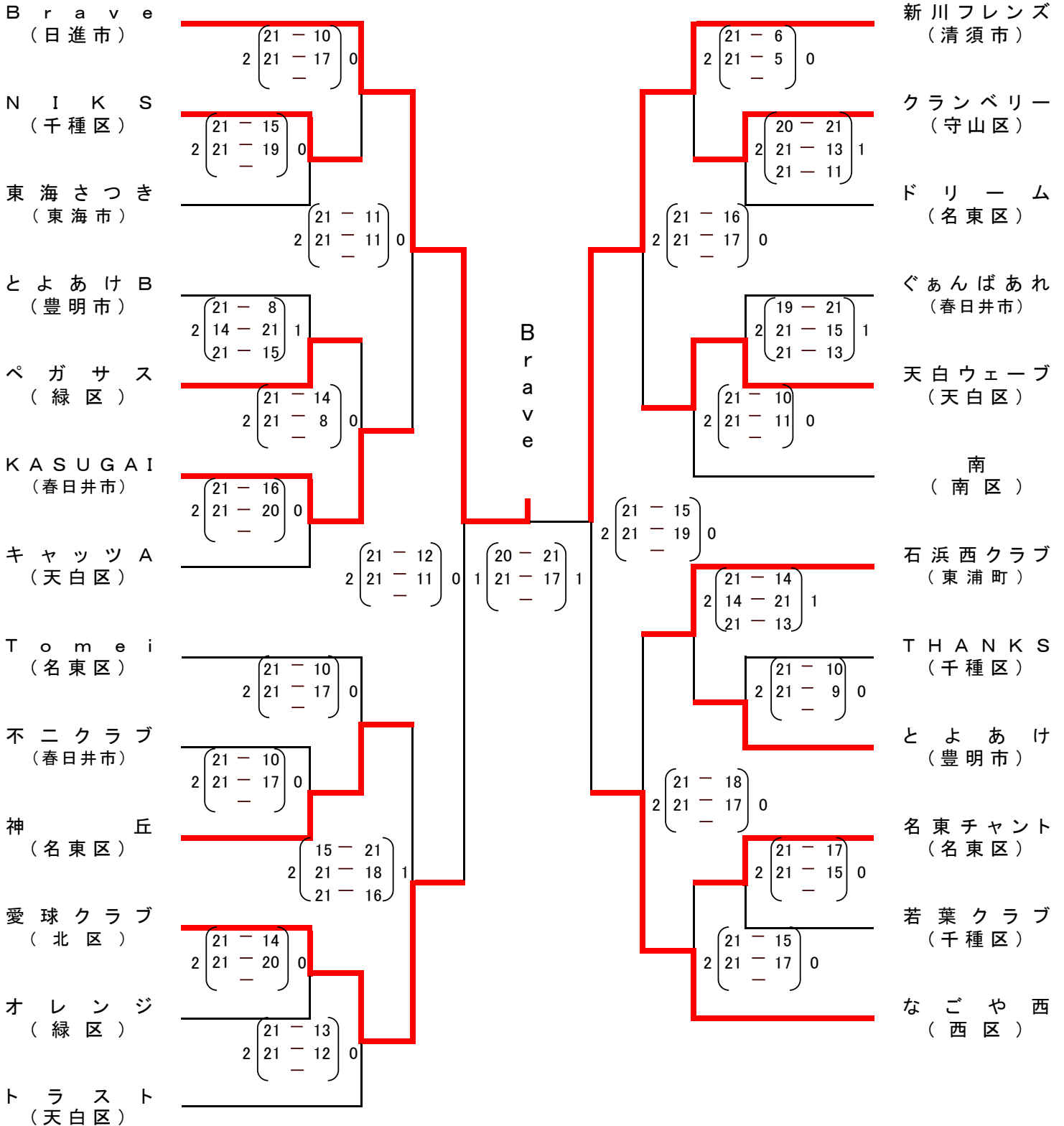


第9回 全国ママさんバレーボール冬季大会 名古屋支部予選会結果

期日 2019年8月31日(土)
会場 名古屋市名東スポーツセンター
TEL 052-705-4948

主催 愛知県ママさんバレーボール連盟
後援 朝日新聞社名古屋本社
愛知県バレーボール協会
特別協賛 ゼビオ株式会社
協賛 株式会社カーブスジャパン
ミズノ株式会社
名鉄観光サービス株式会社
主管 愛知県ママさんバレーボール連盟 名古屋支部



※ 上位4チームは、9月26日(木)の県予選会(豊橋市総合体育館)に出場する。
※ 時間の都合上、準決勝・決勝は2セットマッチの促進ルールを採用しました。

1位 B r a v e 2位 新川フレンズ 3位 愛球クラブ 4位 なごや西