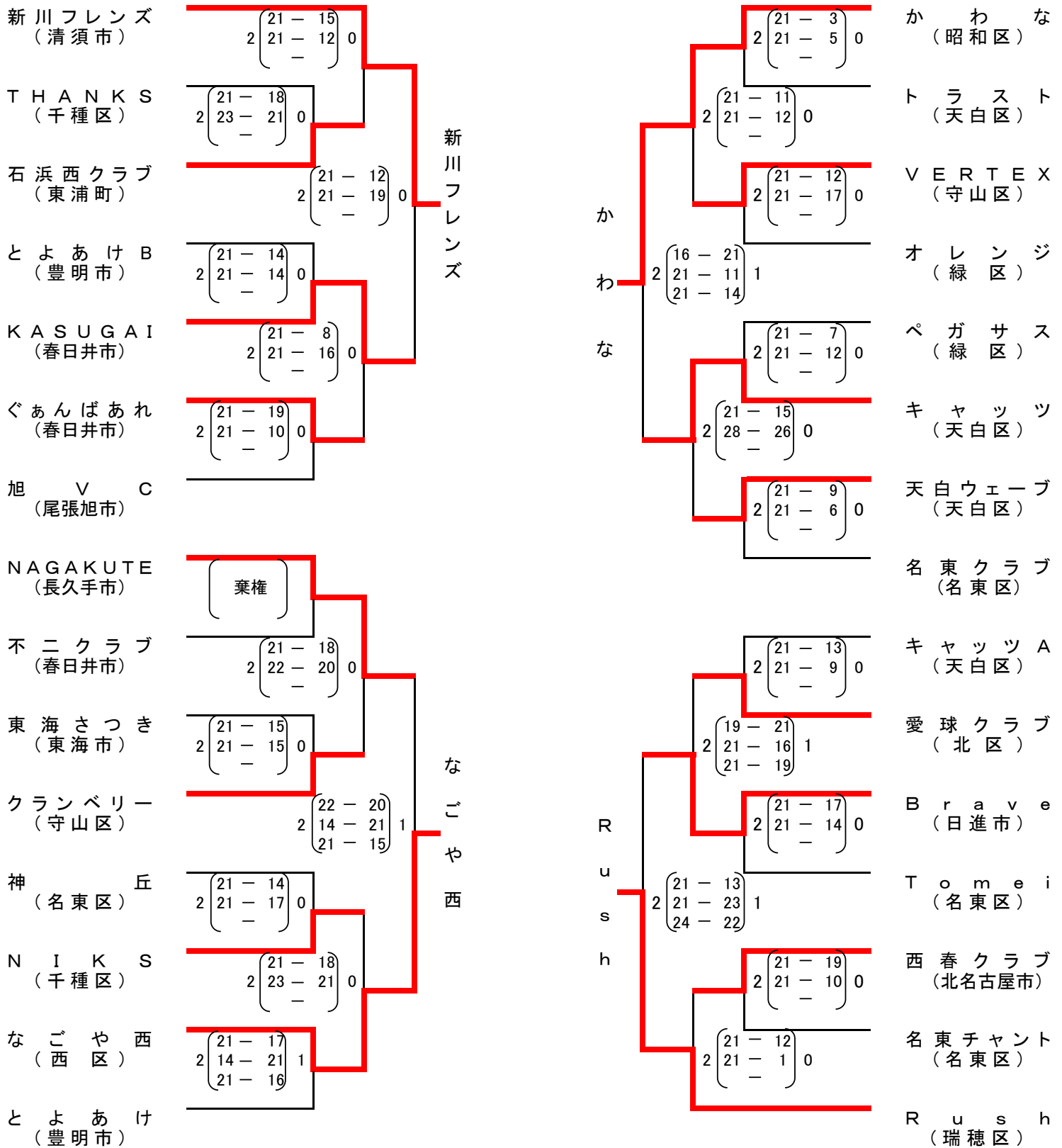


# 第46回 東海ママさんバレーボール大会名古屋支部予選 名古屋地区選手権大会

期日 2019年8月3日(土)  
会場 名古屋市守山スポーツセンター  
TEL 052-792-7066

主催 愛知県ママさんバレーボール連盟  
後援 朝日新聞社名古屋本社  
愛知県バレーボール協会  
愛知県バレーボール協会名古屋支部  
主管 愛知県ママさんバレーボール連盟名古屋支部



※ 上位4チームは9月16日(月・祝日)の県予選会(名古屋市名東スポーツセンター)に出場する。

1位 新川フレンズ      2位 かわな      3位 Rush      4位 なごや西