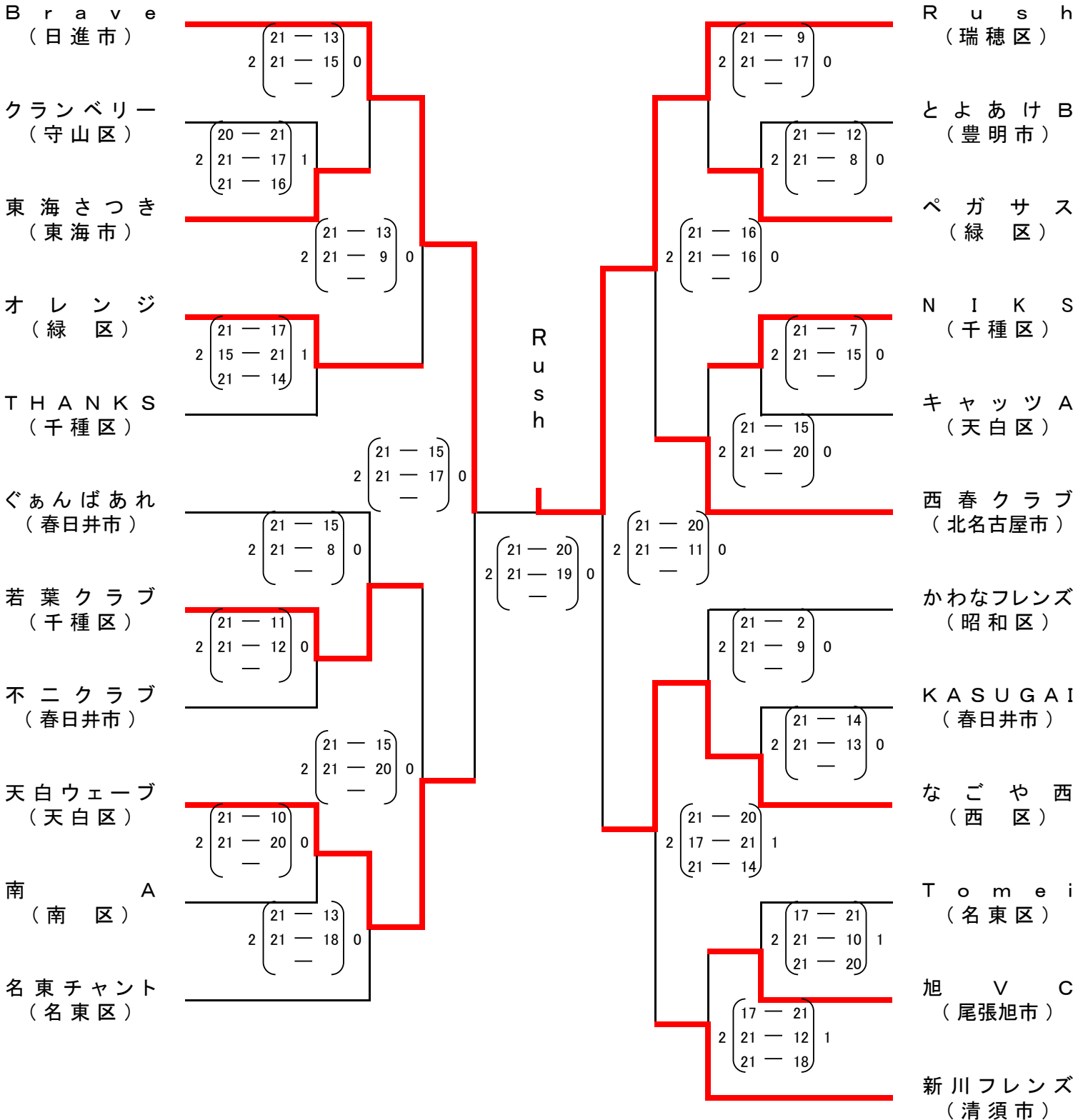


# 第50回 全国ママさんバレーボール大会

## 愛知県名古屋支部予選結果

期日 2019年5月3日(金・祝日)  
 会場 名古屋市守山スポーツセンター  
 TEL 052-792-7066

主催 愛知県ママさんバレーボール連盟  
 朝日新聞社名古屋本社  
 後援 愛知県バレーボール協会  
 愛知県バレーボール協会名古屋支部  
 主管 愛知県ママさんバレーボール連盟名古屋支部



※ 上位4チームは5月26日(日)の県予選会(岡崎市体育館)に出場する。

1位 R u s h      2位 B r a v e      3位 なごや西      4位 天白ウェーブ