

かんぽ生命ドリームカップ

第39回 全日本バレーボール小学生大会名古屋支部大会

《 予選リーグ 守山SC 会場 》

令和元年6月8日(土)

aコート:短笛

《 男子Aブロック bコート 》

チーム	プリューム	小坂	半田	セントレア	勝	敗	得 セット	失 セット	セット率	得点	失点	得点率	順位
プリューム		2 $\begin{bmatrix} 21 & - & 17 \\ 21 & - & 17 \\ - & & 0 \end{bmatrix}$	2 $\begin{bmatrix} 21 & - & 1 \\ 21 & - & 7 \\ - & & 0 \end{bmatrix}$	2 $\begin{bmatrix} 21 & - & 3 \\ 21 & - & 7 \\ - & & 0 \end{bmatrix}$	3	0	6	0	1.000	126	52	2.423	1
小坂	0 $\begin{bmatrix} 17 & - & 21 \\ 17 & - & 21 \\ - & & 2 \end{bmatrix}$		2 $\begin{bmatrix} 21 & - & 6 \\ 21 & - & 10 \\ - & & 0 \end{bmatrix}$	2 $\begin{bmatrix} 21 & - & 6 \\ 21 & - & 3 \\ - & & 0 \end{bmatrix}$	2	1	4	2	0.667	118	67	1.761	2
半田	0 $\begin{bmatrix} 1 & - & 21 \\ 7 & - & 21 \\ - & & 2 \end{bmatrix}$	0 $\begin{bmatrix} 6 & - & 21 \\ 10 & - & 21 \\ - & & 2 \end{bmatrix}$		2 $\begin{bmatrix} 21 & - & 12 \\ 21 & - & 11 \\ - & & 0 \end{bmatrix}$	1	2	2	4	0.333	66	107	0.617	3
セントレア	0 $\begin{bmatrix} 3 & - & 21 \\ 7 & - & 21 \\ - & & 2 \end{bmatrix}$	0 $\begin{bmatrix} 6 & - & 21 \\ 3 & - & 21 \\ - & & 2 \end{bmatrix}$	0 $\begin{bmatrix} 12 & - & 21 \\ 11 & - & 21 \\ - & & 2 \end{bmatrix}$		0	3	0	6	0.000	42	126	0.333	4

かんぽ生命ドリームカップ

第39回 全日本バレーボール小学生大会名古屋支部大会

令和元年6月8日(土)

《 予選リーグ 守山SC 会場 》

aコート:短笛

《 男子Bブロック bコート 》

チーム	鳴東	高坂	YY	片葩	勝	敗	得 セット	失 セット	セット率	得点	失点	得点率	順位
鳴東		$\begin{matrix} 21 & - & 12 \\ 2 & 21 & - & 4 & 0 \\ - & - & - & - & - \end{matrix}$	$\begin{matrix} 21 & - & 8 \\ 2 & 21 & - & 10 & 0 \\ - & - & - & - & - \end{matrix}$	$\begin{matrix} 21 & - & 8 \\ 2 & 21 & - & 6 & 0 \\ - & - & - & - & - \end{matrix}$	3	0	6	0	1.000	126	48	2.625	1
高坂	$\begin{matrix} 12 & - & 21 \\ 0 & 4 & - & 21 & 2 \\ - & - & - & - & - \end{matrix}$		$\begin{matrix} 21 & - & 16 \\ 2 & 21 & - & 16 & 0 \\ - & - & - & - & - \end{matrix}$	$\begin{matrix} 21 & - & 11 \\ 2 & 21 & - & 7 & 0 \\ - & - & - & - & - \end{matrix}$	2	1	4	2	0.667	100	92	1.087	2
YY	$\begin{matrix} 8 & - & 21 \\ 0 & 10 & - & 21 & 2 \\ - & - & - & - & - \end{matrix}$	$\begin{matrix} 16 & - & 21 \\ 0 & 16 & - & 21 & 2 \\ - & - & - & - & - \end{matrix}$		$\begin{matrix} 21 & - & 11 \\ 2 & 21 & - & 13 & 0 \\ - & - & - & - & - \end{matrix}$	1	2	2	4	0.333	92	108	0.852	3
片葩	$\begin{matrix} 8 & - & 21 \\ 0 & 6 & - & 21 & 2 \\ - & - & - & - & - \end{matrix}$	$\begin{matrix} 11 & - & 21 \\ 0 & 7 & - & 21 & 2 \\ - & - & - & - & - \end{matrix}$	$\begin{matrix} 11 & - & 21 \\ 0 & 13 & - & 21 & 2 \\ - & - & - & - & - \end{matrix}$		0	3	0	6	0.000	56	126	0.444	4

かんぽ生命ドリームカップ

第39回 全日本バレーボール小学生大会名古屋支部大会

《 予選リーグ 中川学体 会場 》

令和元年6月15日(土)

bコート:短笛

《 女子Aブロック bコート 》

チーム	鳴東	ボンドハート	岡田	プリューム	勝	敗	得 セット	失 セット	セット率	得点	失点	得点率	順位
鳴東		$\begin{matrix} 21 - 1 \\ 21 - 13 \\ - \end{matrix} 0$	$\begin{matrix} 21 - 17 \\ 21 - 9 \\ - \end{matrix} 0$	$\begin{matrix} 21 - 6 \\ 21 - 13 \\ - \end{matrix} 0$	3	0	6	0	1.000	126	59	2.136	1
ボンドハート	$\begin{matrix} 1 - 21 \\ 13 - 21 \\ - \end{matrix} 2$		$\begin{matrix} 4 - 21 \\ 7 - 21 \\ - \end{matrix} 2$	$\begin{matrix} 9 - 21 \\ 12 - 21 \\ - \end{matrix} 2$	0	3	0	6	0.000	46	126	0.365	4
岡田	$\begin{matrix} 17 - 21 \\ 9 - 21 \\ - \end{matrix} 2$	$\begin{matrix} 21 - 4 \\ 21 - 7 \\ - \end{matrix} 0$		$\begin{matrix} 21 - 7 \\ 21 - 8 \\ - \end{matrix} 0$	2	1	4	2	0.667	110	68	1.618	2
プリューム	$\begin{matrix} 6 - 21 \\ 13 - 21 \\ - \end{matrix} 2$	$\begin{matrix} 21 - 9 \\ 21 - 12 \\ - \end{matrix} 0$	$\begin{matrix} 7 - 21 \\ 8 - 21 \\ - \end{matrix} 2$		2	1	2	4	0.333	76	105	0.724	3

かんぽ生命ドリームカップ
 第39回 全日本バレーボール小学生大会名古屋支部大会
 《 予 選 リ ー グ 小坂小 会場 》

令和元年6月15日(土)
 bコート:短笛

《 女子Dブロック bコート 》

チーム	小坂	佐布里	名東	勝	敗	得 セット	失 セット	セット率	得点	失点	得点率	順位
小坂		2 [21 - 0 21 - 0] 0	2 [21 - 4 21 - 3] 0	3	0	4	0	1.000	84	7	12.00	1
佐布里	0 [0 - 21 0 - 21] 2		0 [0 - 21 0 - 21] 2	0	3	0	4	0.000	0	84	0.00	3
名東	0 [4 - 21 3 - 21] 2	2 [21 - 0 21 - 0] 0		2	1	2	2	0.500	49	42	1.167	2

《 女子Bブロック bコート 》

チーム	青山	半田	セントレア	勝	敗	得 セット	失 セット	セット率	得点	失点	得点率	順位
青山		0 [13 - 21 14 - 21] 2	1 [12 - 21 21 - 17] 2	3	0	1	4	0.200	64	95	0.674	3
半田	2 [21 - 13 21 - 14] 0		0 [11 - 21 13 - 21] 2	0	3	2	2	0.500	66	69	0.957	2
セントレア	2 [21 - 12 17 - 21] 0	2 [21 - 11 21 - 13] 0		2	1	4	0	1.000	95	61	1.557	1

かんぽ生命ドリームカップ

第39回 全日本バレーボール小学生大会名古屋支部大会

令和元年6月15日(土)

《 予選リーグ 中川学体 会場 》

aコート:短笛

《 女子Cブロック aコート 》

チーム	はやて	小坂B	YY	六花	勝	敗	得 セット	失 セット	セット率	得点	失点	得点率	順位
はやて		$\begin{matrix} 21 - 7 \\ 21 - 6 \\ - \end{matrix} 0$	$\begin{matrix} 21 - 8 \\ 19 - 2 \\ - \end{matrix} 0$	$\begin{matrix} 21 - 3 \\ 21 - 9 \\ - \end{matrix} 0$	3	0	6	0	1.000	124	35	3.543	1
小坂B	$\begin{matrix} 7 - 21 \\ 6 - 21 \\ - \end{matrix} 2$		$\begin{matrix} 11 - 21 \\ 8 - 21 \\ - \end{matrix} 2$	$\begin{matrix} 14 - 21 \\ 3 - 21 \\ - \end{matrix} 2$	0	3	0	6	0.000	49	126	0.389	4
YY	$\begin{matrix} 8 - 21 \\ 2 - 21 \\ - \end{matrix} 2$	$\begin{matrix} 21 - 11 \\ 21 - 8 \\ - \end{matrix} 0$		$\begin{matrix} 9 - 21 \\ 10 - 21 \\ - \end{matrix} 2$	1	2	2	4	0.333	71	103	0.689	3
六花	$\begin{matrix} 3 - 21 \\ 9 - 21 \\ - \end{matrix} 2$	$\begin{matrix} 21 - 14 \\ 21 - 3 \\ - \end{matrix} 0$	$\begin{matrix} 21 - 9 \\ 21 - 10 \\ - \end{matrix} 0$		2	1	4	2	0.667	96	78	1.231	2

かんぽ生命ドリームカップ

第39回 全日本バレーボール小学生大会名古屋支部大会

令和元年6月8日(土)

《 予選リーグ 守山SC 会場 》

aコート:短笛

《 女子Eブロック aコート 》

チーム	加木屋	高坂	片葩	成岩	勝	敗	得 セット	失 セット	セット率	得点	失点	得点率	順位
加木屋		$\begin{matrix} 11 & - & 21 \\ 0 & 10 & - & 21 \\ & - & & \end{matrix} \begin{matrix} \\ 2 \\ \end{matrix}$	$\begin{matrix} 21 & - & 12 \\ 2 & 19 & - & 21 \\ & 15 & - & 8 \\ & & & \end{matrix} \begin{matrix} \\ 1 \\ \end{matrix}$	$\begin{matrix} 15 & - & 21 \\ 0 & 8 & - & 21 \\ & - & & \end{matrix} \begin{matrix} \\ 2 \\ \end{matrix}$	1	2	2	5	0.286	99	125	0.792	3
高坂	$\begin{matrix} 21 & - & 11 \\ 2 & 21 & - & 10 \\ & - & & \end{matrix} \begin{matrix} \\ 0 \\ \end{matrix}$		$\begin{matrix} 21 & - & 5 \\ 2 & 21 & - & 5 \\ & - & & \end{matrix} \begin{matrix} \\ 0 \\ \end{matrix}$	$\begin{matrix} 15 & - & 21 \\ 0 & 11 & - & 21 \\ & - & & \end{matrix} \begin{matrix} \\ 2 \\ \end{matrix}$	2	1	4	2	0.667	110	73	1.507	2
片葩	$\begin{matrix} 13 & - & 21 \\ 1 & 21 & - & 19 \\ & 8 & - & 15 \\ & & & \end{matrix} \begin{matrix} \\ 2 \\ \end{matrix}$	$\begin{matrix} 5 & - & 21 \\ 0 & 5 & - & 21 \\ & - & & \end{matrix} \begin{matrix} \\ 2 \\ \end{matrix}$		$\begin{matrix} 8 & - & 21 \\ 0 & 10 & - & 21 \\ & - & & \end{matrix} \begin{matrix} \\ 2 \\ \end{matrix}$	0	3	1	6	0.143	70	139	0.504	4
成岩	$\begin{matrix} 21 & - & 15 \\ 2 & 21 & - & 8 \\ & - & & \end{matrix} \begin{matrix} \\ 0 \\ \end{matrix}$	$\begin{matrix} 21 & - & 15 \\ 2 & 21 & - & 11 \\ & - & & \end{matrix} \begin{matrix} \\ 0 \\ \end{matrix}$	$\begin{matrix} 21 & - & 8 \\ 2 & 21 & - & 10 \\ & - & & \end{matrix} \begin{matrix} \\ 0 \\ \end{matrix}$		3	0	6	0	1.000	126	67	1.881	1

かんぽ生命ドリームカップ
 第39回 全日本バレーボール小学生大会名古屋支部大会
 《 予 選 リ ー グ 東 浦 会 場 》

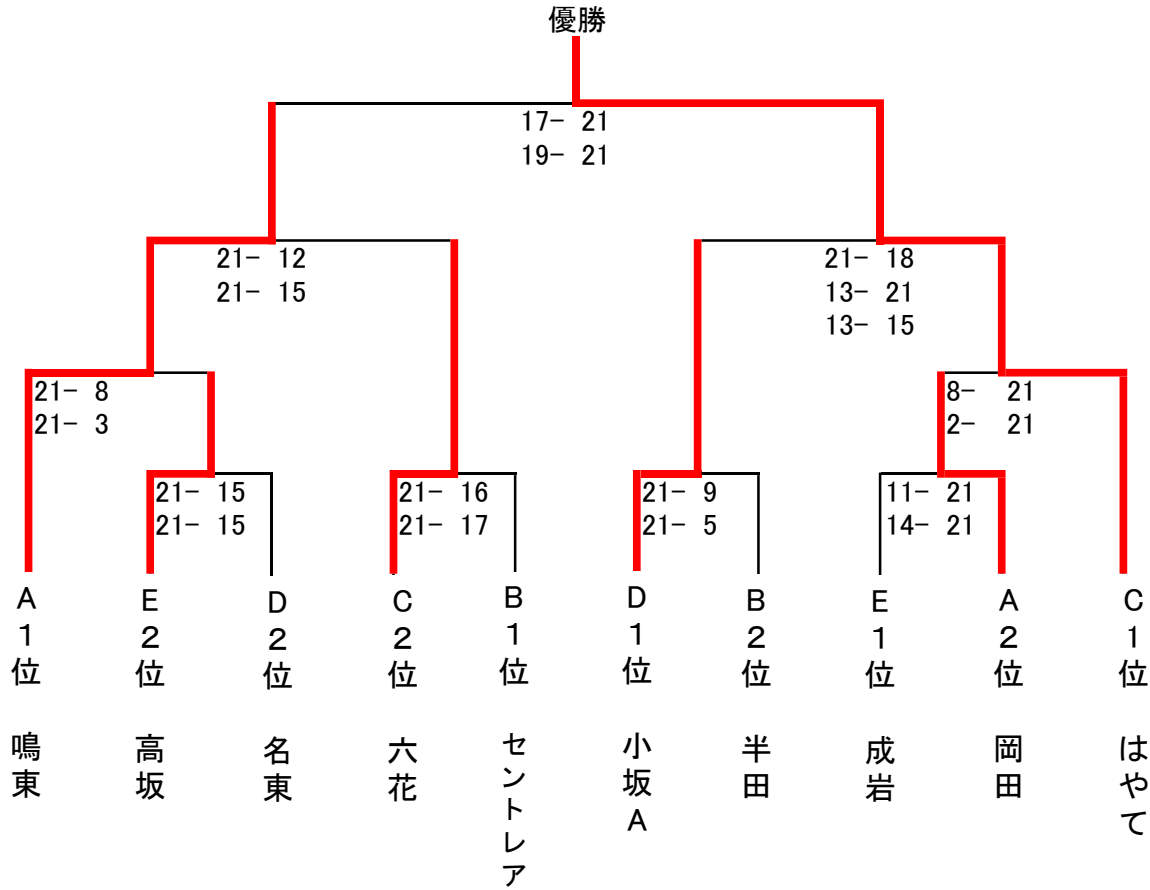
令和元年6月8日(土)

aコート:短笛

《 混合Aブロック aコート 》

チーム	成岩	名東	三郷	大府	勝	敗	得 セット	失 セット	セット率	得点	失点	得点率	順位
成岩		$\begin{matrix} 21 - 15 \\ 4 - 21 \\ 8 - 15 \end{matrix}$	$\begin{matrix} 7 - 21 \\ 23 - 21 \\ 19 - 17 \end{matrix}$	$\begin{matrix} 21 - 8 \\ 21 - 4 \\ - \end{matrix}$	2	1	5	3	0.625	124	122	1.016	2
名東	$\begin{matrix} 15 - 21 \\ 21 - 4 \\ 15 - 8 \end{matrix}$		$\begin{matrix} 21 - 11 \\ 21 - 12 \\ - \end{matrix}$	$\begin{matrix} 21 - 5 \\ 21 - 8 \\ - \end{matrix}$	3	0	6	1	0.857	135	69	1.957	1
三郷	$\begin{matrix} 21 - 7 \\ 21 - 23 \\ 17 - 19 \end{matrix}$	$\begin{matrix} 11 - 21 \\ 12 - 21 \\ - \end{matrix}$		$\begin{matrix} 21 - 10 \\ 21 - 17 \\ - \end{matrix}$	1	2	3	4	0.429	124	118	1.051	3
大府	$\begin{matrix} 8 - 21 \\ 4 - 21 \\ - \end{matrix}$	$\begin{matrix} 5 - 21 \\ 8 - 21 \\ - \end{matrix}$	$\begin{matrix} 10 - 21 \\ 17 - 21 \\ - \end{matrix}$		0	3	0	6	0.000	52	126	0.413	4

かんぽ生命ドリームカップ
 第39回 全日本バレーボール小学生大会 名古屋支部大会
《女子 決勝トーナメント》
 上位6チームを県大会に推薦

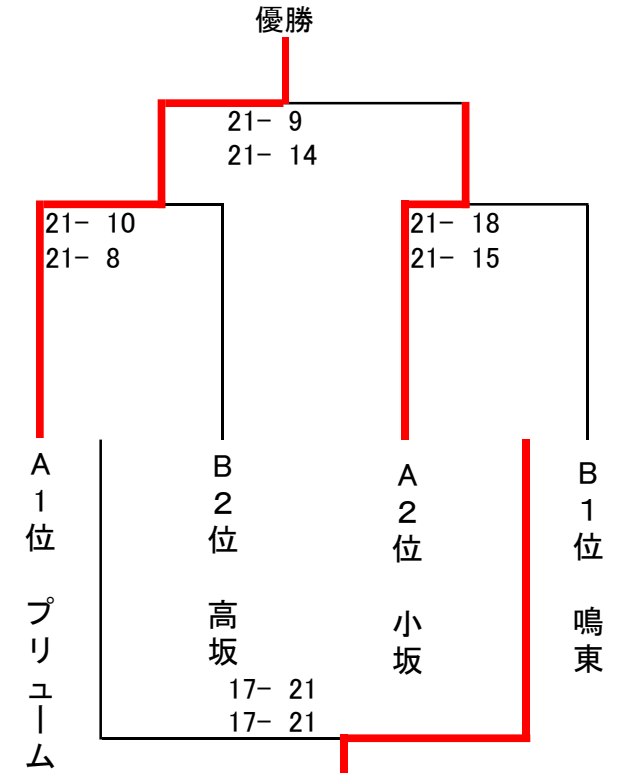


女子優勝
 準優勝
 三位
 三位

はやて
 鳴東
 小坂
 六花

令和元年 6月 16日(日) 中川学校体育センター

《男子 決勝トーナメント》
 上位3チームを県大会に推薦



男子優勝
 準優勝
 三位
 三位

プリューム
 小坂
 鳴東
 高坂