

平成30年度 第13回愛知県U14クラブチャンピオンシップ 男子バレーボール大会 予選結果

平成31年2月2日(土)

岡崎市総合中総総合公園武道場(A・B)
日進市立日進西中学校(C・D)

- 順位の付け方
 ①勝率…勝ち試合数/総試合数
 ②得点率…総得点数/総失点数
 ③直接対戦の勝敗
 ④事務局の協議で決定

A		西尾張 尾北選抜	西三河 岡崎選抜A	名古屋 名古屋鯨メープルグリーン	名古屋 名古屋選抜I	知多 知多選抜B	西三河 安城市選抜	勝	負	勝率	得点率	勝率順	最終順
西尾張	尾北選抜	-	× 23 - 25	○ 25 - 18	× 15 - 25	× 21 - 25	× 17 - 25	1	4	0.200	0.856	5	5
西三河	岡崎選抜A	○ 25 - 23	-	× 21 - 25	× 16 - 25	○ 25 - 16	× 12 - 25	2	3	0.400	0.868	3	4
名古屋	名古屋鯨メープルグリーン	× 18 - 25	○ 25 - 21	-	× 13 - 25	× 20 - 25	× 21 - 25	1	4	0.200	0.802	5	6
名古屋	名古屋選抜I	○ 25 - 15	○ 25 - 16	○ 25 - 13	-	○ 25 - 21	○ 25 - 18	5	0	1.000	1.506	1	1
知多	知多選抜B	○ 25 - 21	× 16 - 25	○ 25 - 20	× 21 - 25	-	× 20 - 25	2	3	0.400	0.922	3	3
西三河	安城市選抜	○ 25 - 17	○ 25 - 12	○ 25 - 21	× 18 - 25	○ 25 - 20	-	4	1	0.800	1.242	2	2

B		愛日 小牧選抜	西三河 岡崎選抜B	西尾張 海部選抜	東三河 Selecan 豊橋Volleyball Club	名古屋 モリキタクラブ	勝	負	勝率	得点率	勝率順	最終順	
愛日	小牧選抜	-	× 14 - 25	× 15 - 25	× 23 - 25	× 10 - 25	-	0	4	0.000	0.620	5	5
西三河	岡崎選抜B	○ 25 - 14	-	× 11 - 25	○ 25 - 13	× 17 - 25	-	2	2	0.500	1.013	3	3
西尾張	海部選抜	○ 25 - 15	○ 25 - 11	-	○ 25 - 18	× 19 - 25	-	3	1	0.750	1.362	2	2
東三河	Selecan 豊橋Volleyball Club	○ 25 - 23	× 13 - 25	× 18 - 25	-	× 16 - 25	-	1	3	0.250	0.735	4	4
名古屋	モリキタクラブ	○ 25 - 10	○ 25 - 17	○ 25 - 19	○ 25 - 16	-	-	4	0	1.000	1.613	1	1

C		名古屋 名古屋選抜Y	西尾張 一宮選抜	西三河 Bondsクラブ	東三河 東三河選抜K	西三河 刈谷選抜	愛日 愛日選抜	勝	負	勝率	得点率	勝率順	最終順
名古屋	名古屋選抜Y	-	× 23 - 25	○ 25 - 21	○ 25 - 23	× 19 - 25	○ 25 - 18	3	2	0.600	1.045	2	3
西尾張	一宮選抜	○ 25 - 23	-	○ 25 - 9	○ 25 - 11	○ 25 - 11	○ 25 - 18	5	0	1.000	1.736	1	1
西三河	Bondsクラブ	× 21 - 25	× 9 - 25	-	○ 25 - 23	× 16 - 25	× 13 - 25	1	4	0.200	0.683	5	6
東三河	東三河選抜K	× 23 - 25	× 11 - 25	× 23 - 25	-	○ 25 - 19	× 17 - 25	1	4	0.200	0.832	5	5
西三河	刈谷選抜	○ 25 - 19	× 11 - 25	○ 25 - 16	× 19 - 25	-	× 24 - 26	2	3	0.400	0.937	4	4
愛日	愛日選抜	× 18 - 25	× 18 - 25	○ 25 - 13	○ 25 - 17	○ 26 - 24	-	3	2	0.600	1.077	2	2

D		東三河 東三河選抜O	西三河 STINGS Jr.	名古屋 名古屋選抜K	知多 知多選抜A	西三河 豊田市選抜	勝	負	勝率	得点率	勝率順	最終順	
東三河	東三河選抜O	-	× 14 - 25	× 21 - 25	× 19 - 25	× 12 - 25	-	0	4	0.000	0.660	5	5
西三河	STINGS Jr.	○ 25 - 14	-	○ 25 - 23	○ 25 - 23	× 14 - 25	-	3	1	0.750	1.047	1	2
名古屋	名古屋選抜K	○ 25 - 21	× 23 - 25	-	○ 25 - 18	× 21 - 25	-	2	2	0.500	1.056	3	3
知多	知多選抜A	○ 25 - 19	× 23 - 25	× 18 - 25	-	○ 25 - 20	-	2	2	0.500	1.022	3	4
西三河	豊田市選抜	○ 25 - 12	○ 25 - 14	○ 25 - 21	× 20 - 25	-	-	3	1	0.750	1.319	1	1

平成30年度 第13回愛知県U14クラブチャンピオンシップ 男子バレーボール大会 決勝トーナメント結果

優勝 一宮選抜

第2位 愛日選抜

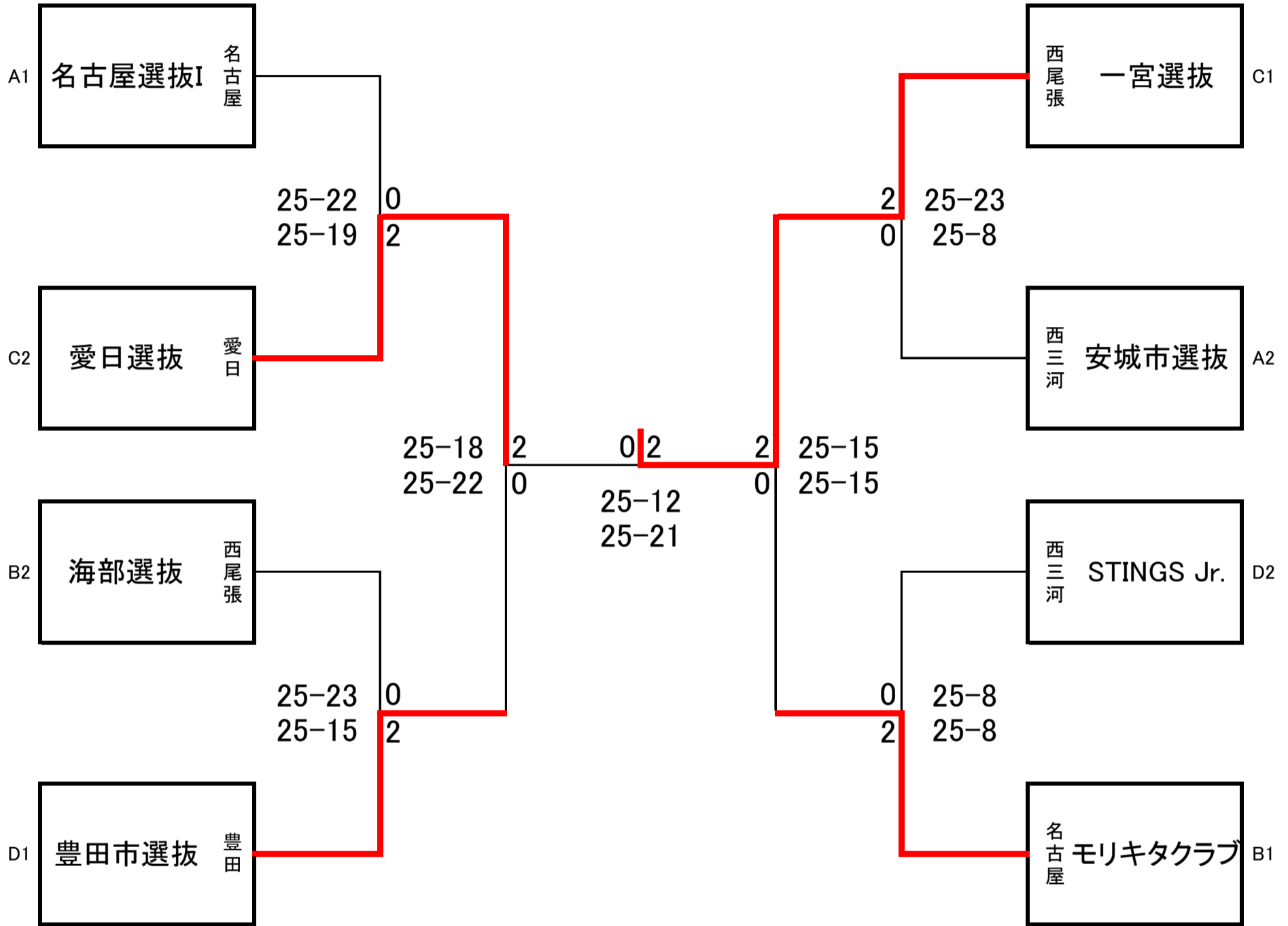
第3位 モリキタクラブ

第3位 豊田市選抜

※上記4チームが東海大会出場

平成31年2月3日(日)

岡崎市花園体育センター



決勝トーナメント

- ・決勝トーナメントは、25点3セットマッチとする。(3セット目は15点デュースあり)
- ・前の試合が終了したら10分間の合同練習を行う。
- ・公式練習の時間は確保しない。
- ・試合が連続する場合は、15分を目安にインターバルを取って次のゲームを開始する。
- ・試合の進行状況によっては、促進ルール(例:1セット15点の3セットマッチなど)を採用する場合がある。
- ・準決勝で優勝チームに負けたチームを第3代表, 準優勝チームに負けたチームを第4代表とする。

平成30年度 第2回愛知県U14クラブチャンピオンシップ 女子バレーボール大会 予選結果

平成31年2月2日(土)

幸田町立南部中学校(A・B)
豊川市立金屋中学校(C・D)

- 順位の付け方
 ①勝率…勝ち試合数/総試合数
 ②得点率…総得点数/総失点数
 ③直接対戦の勝敗
 ④事務局の協議で決定

A		東三河 Selecan 豊橋Volleyball Club	名古屋 NAGOYA BLUE	西三河 岡崎選抜CN	西尾張 海部選抜	知多 知多選抜H	西三河 安城選抜	勝	負	勝率	得点率	勝率順	最終順
東三河	Selecan 豊橋 Volleyball Club	-	○ 25 - 11	○ 25 - 15	○ 28 - 26	× 25 - 27	○ 25 - 17	4	1	0.800	1.333	1	1
名古屋	NAGOYA BLUE	× 11 - 25	-	× 20 - 25	○ 26 - 24	× 22 - 25	○ 25 - 21	2	3	0.400	0.867	4	4
西三河	岡崎選抜CN	× 15 - 25	○ 25 - 20	-	× 14 - 25	× 19 - 25	○ 25 - 20	2	3	0.400	0.852	4	5
西尾張	海部選抜	× 26 - 28	× 24 - 26	○ 25 - 14	-	○ 25 - 11	○ 25 - 14	3	2	0.600	1.344	3	3
知多	知多選抜H	○ 27 - 25	○ 25 - 22	○ 25 - 19	× 11 - 25	-	○ 25 - 17	4	1	0.800	1.046	1	2
西三河	安城選抜	× 17 - 25	× 21 - 25	× 20 - 25	× 14 - 25	× 17 - 25	-	0	5	0.000	0.712	6	6

B		東三河 東三河選抜TK	西尾張 Mt.dogs	愛日 小牧選抜	名古屋 名古屋鯨クラブ	西三河 岡崎選抜SW	勝	負	勝率	得点率	勝率順	最終順	
東三河	東三河選抜TK	-	○ 25 - 9	○ 25 - 11	○ 25 - 23	○ 25 - 19	-	4	0	1.000	1.613	1	1
西尾張	Mt.dogs	× 9 - 25	-	○ 25 - 14	○ 25 - 19	× 5 - 25	-	2	2	0.500	0.771	3	3
愛日	小牧選抜	× 11 - 25	× 14 - 25	-	○ 25 - 22	× 9 - 25	-	1	3	0.250	0.608	4	4
名古屋	名古屋鯨クラブ	× 23 - 25	× 19 - 25	× 22 - 25	-	× 7 - 25	-	0	4	0.000	0.710	5	5
西三河	岡崎選抜SW	× 19 - 25	○ 25 - 5	○ 25 - 9	○ 25 - 7	-	-	3	1	0.750	2.043	2	2

C		西三河 豊田市選抜	西尾張 一宮選抜	知多 知多選抜W	東三河 東三河選抜NI	名古屋 NAGOYA RED	西三河 西尾ジュニアバレーボールクラブ	勝	負	勝率	得点率	勝率順	最終順
西三河	豊田市選抜	-	× 17 - 25	○ 25 - 18	× 22 - 25	○ 25 - 14	○ 25 - 7	3	2	0.600	1.281	3	3
西尾張	一宮選抜	○ 25 - 17	-	○ 25 - 11	× 16 - 25	○ 25 - 20	○ 25 - 14	4	1	0.800	1.333	2	2
知多	知多選抜W	× 18 - 25	× 11 - 25	-	× 11 - 25	× 17 - 25	○ 25 - 10	1	4	0.200	0.745	5	5
東三河	東三河選抜NI	○ 25 - 22	○ 25 - 16	○ 25 - 11	-	○ 25 - 18	○ 25 - 9	5	0	1.000	1.645	1	1
名古屋	NAGOYA RED	× 14 - 25	× 20 - 25	○ 25 - 17	× 18 - 25	-	○ 25 - 8	2	3	0.400	1.020	4	4
西三河	西尾ジュニア バレーボールクラブ	× 7 - 25	× 14 - 25	× 10 - 25	× 9 - 25	× 8 - 25	-	0	5	0.000	0.384	6	6

D		愛日 愛日選抜	西三河 六ツ美	名古屋 NAGOYA YELLOW	西三河 岡崎選抜SE	西尾張 尾北選抜	勝	負	勝率	得点率	勝率順	最終順	
愛日	愛日選抜	-	○ 25 - 20	× 21 - 25	○ 25 - 19	× 12 - 25	-	2	2	0.500	0.933	3	3
西三河	六ツ美	× 20 - 25	-	× 4 - 25	× 12 - 25	× 15 - 25	-	0	4	0.000	0.510	5	5
名古屋	NAGOYA YELLOW	○ 25 - 21	○ 25 - 4	-	○ 25 - 18	× 16 - 25	-	3	1	0.750	1.338	2	2
西三河	岡崎選抜SE	× 19 - 25	○ 25 - 12	× 18 - 25	-	× 21 - 25	-	1	3	0.250	0.954	4	4
西尾張	尾北選抜	○ 25 - 12	○ 25 - 15	○ 25 - 16	○ 25 - 21	-	-	4	0	1.000	1.563	1	1

平成30年度 第2回愛知県U14クラブチャンピオンシップ 女子バレーボール大会 決勝トーナメント結果

優勝 東三河選抜NI

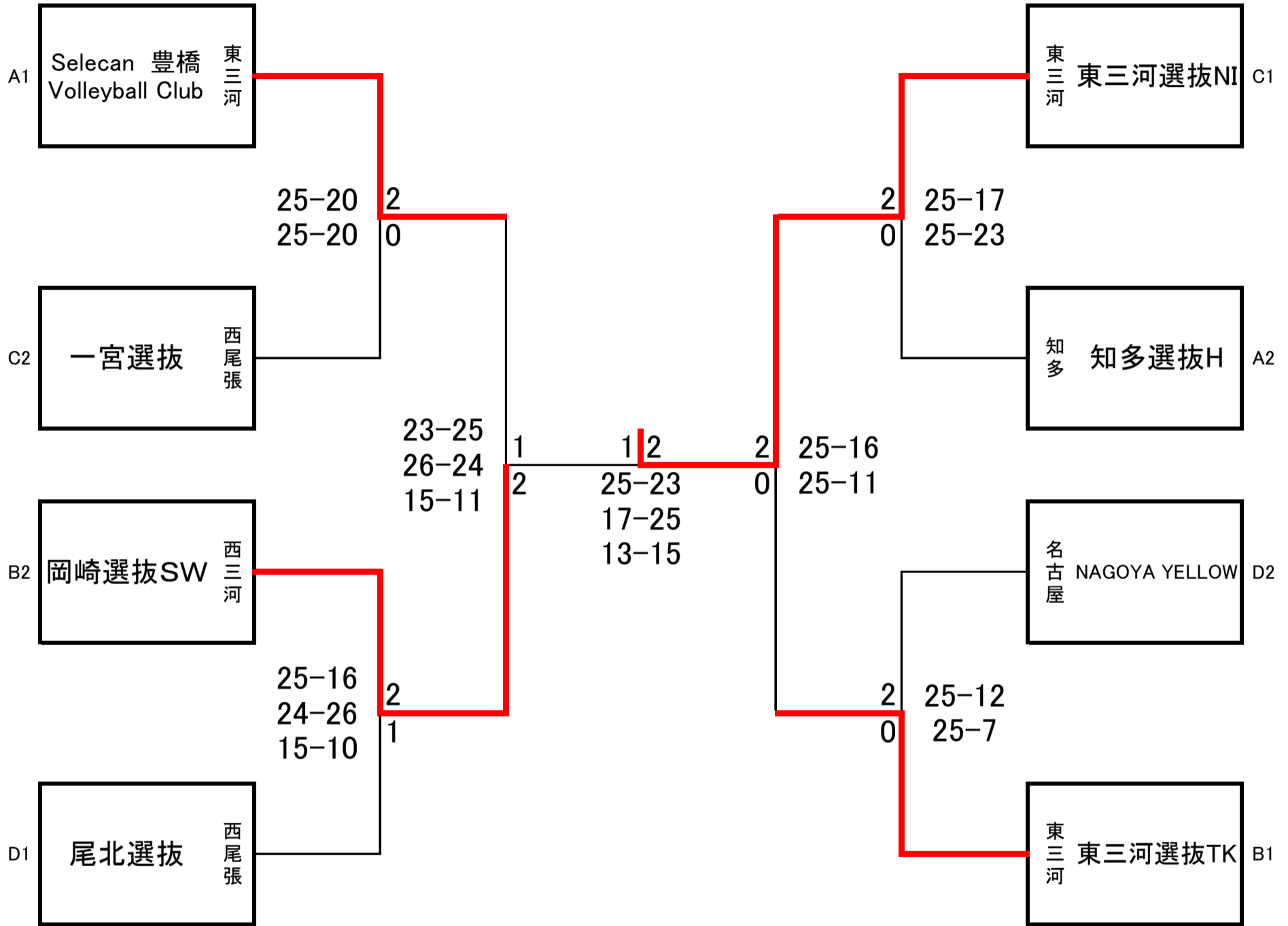
第2位 岡崎選抜SW

第3位 東三河選抜TK

第3位 Selecan 豊橋 Volleyball Club

平成31年2月3日(日)

岡崎市立東海中学校



決勝トーナメント

- ・決勝トーナメントは、25点3セットマッチとする。(3セット目は15点デュースあり)
- ・前の試合が終了したら10分間の合同練習を行う。
- ・公式練習の時間は確保しない。
- ・試合が連続する場合は、15分を目安にインターバルを取って次のゲームを開始する。
- ・試合の進行状況によっては、促進ルール(例:1セット15点の3セットマッチなど)を採用する場合がある。