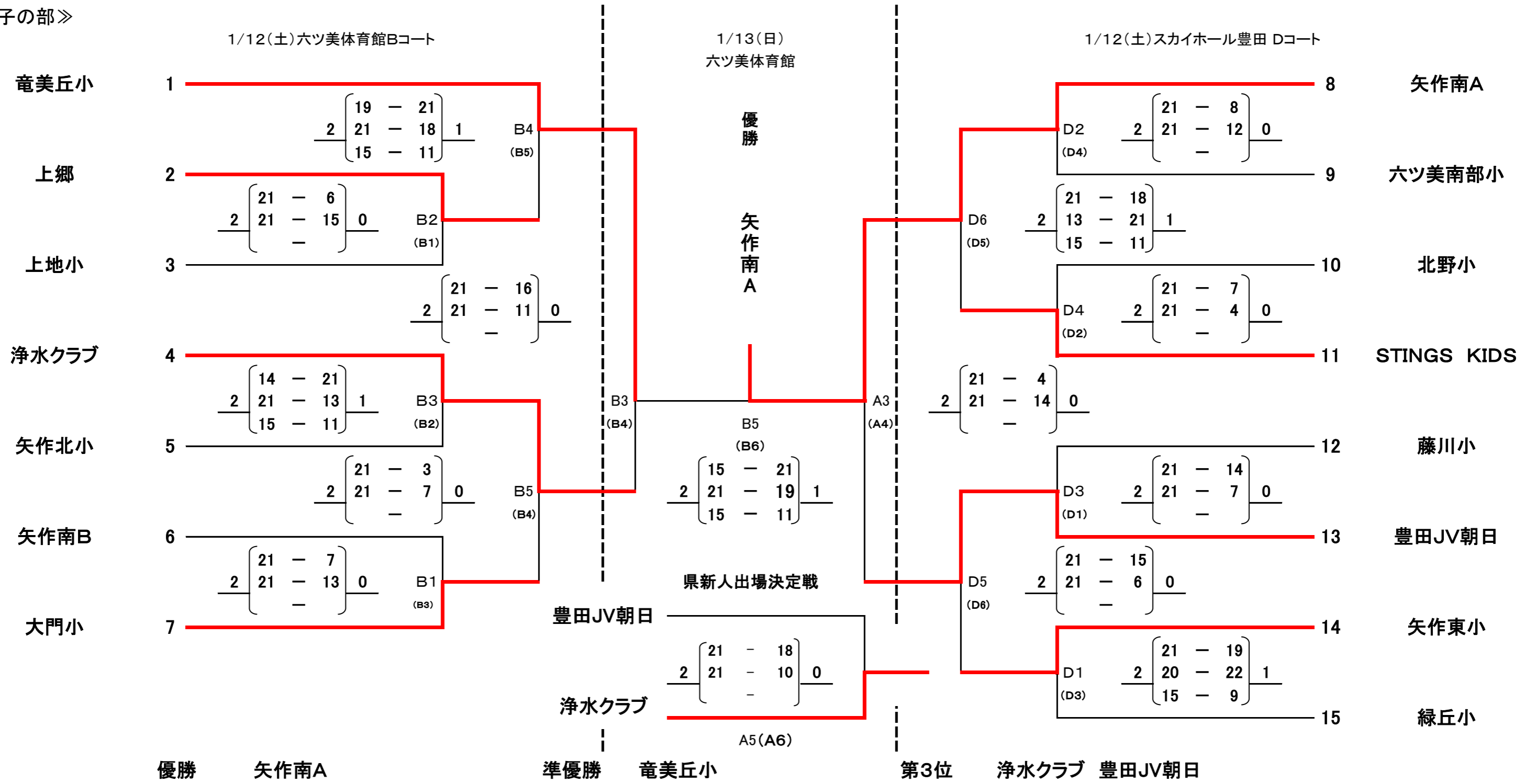


平成30年度 第19回愛知県小学生バレーボール新人大会 西三河支部大会

日時: 平成30年 1月12日(土)1月13日(日)
 会場: 12日:六ツ美体育館 スカイホール豊田
 13日:六ツ美体育館

《男子の部》



平成30年度 第19回 愛知県小学生バレーボール新人大会 西三河支部大会

日時：平成31年1月12日(土)、13日(日)

会場：1日目：1~5 六ツ美体育館Aコート

6~9 30~39 スカイホール豊田

10~19 地域文化広場

20~29 柳川瀬体育館

女子の部

2日目：六ツ美体育館

1月12日

1月13日

1月12日

