

第30回 全国家庭婦人バレーボールいそじ大会

愛知県予選会

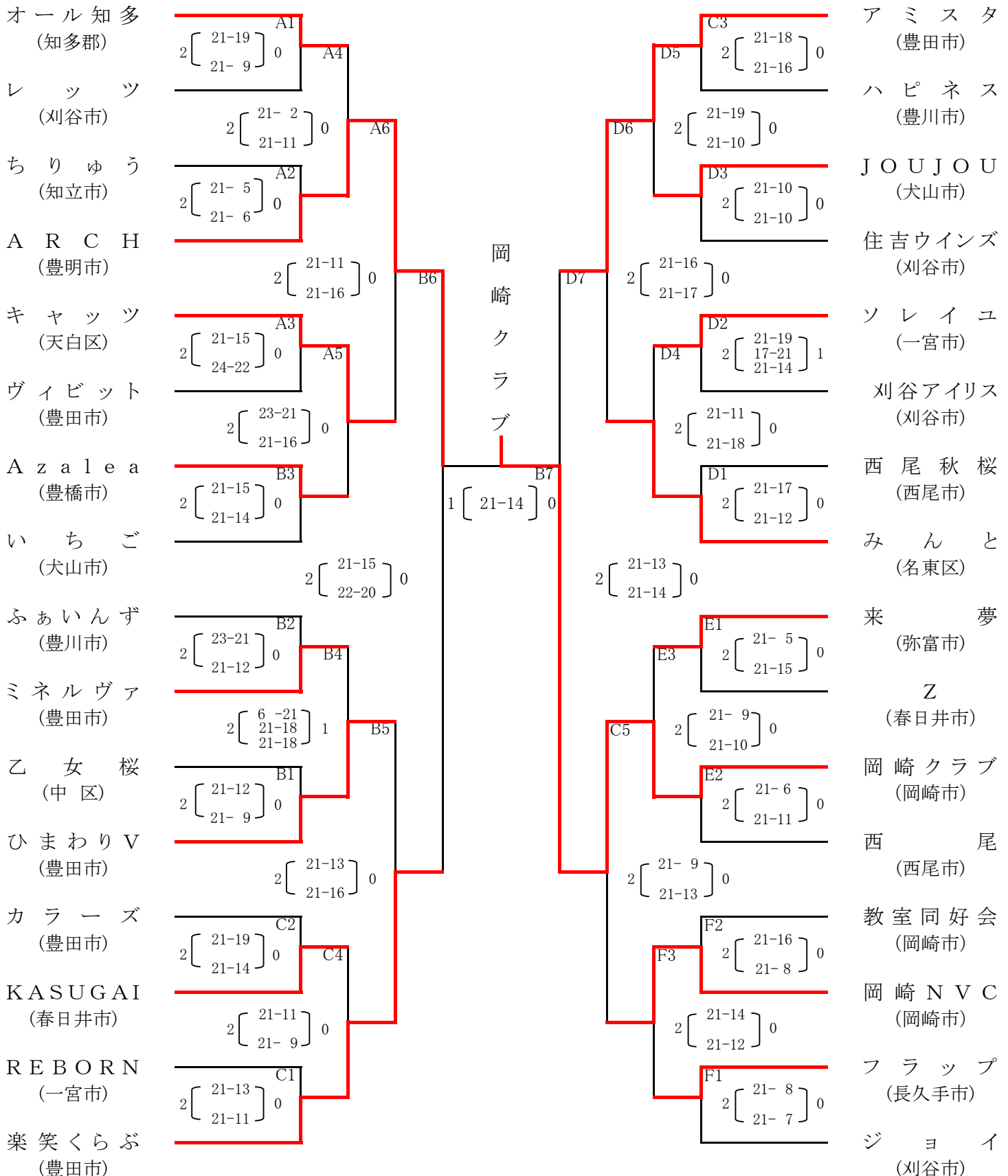
組み合わせ及び成績表

開催日 平成30年12月6日(木)
会場 一宮市総合体育館

主催 愛知県ママさんバレーボール連盟
後援 朝日新聞社
協賛 名鉄観光サービス株式会社
ミズノ株式会社
ファイテン株式会社

1位 岡崎クラブ
2位 A R C H

平成31年3月15(金)～17日(日)に山梨県で開催の全国大会に出場のこと



※ 決勝は時間の都合上、1セットマッチの促進ルール