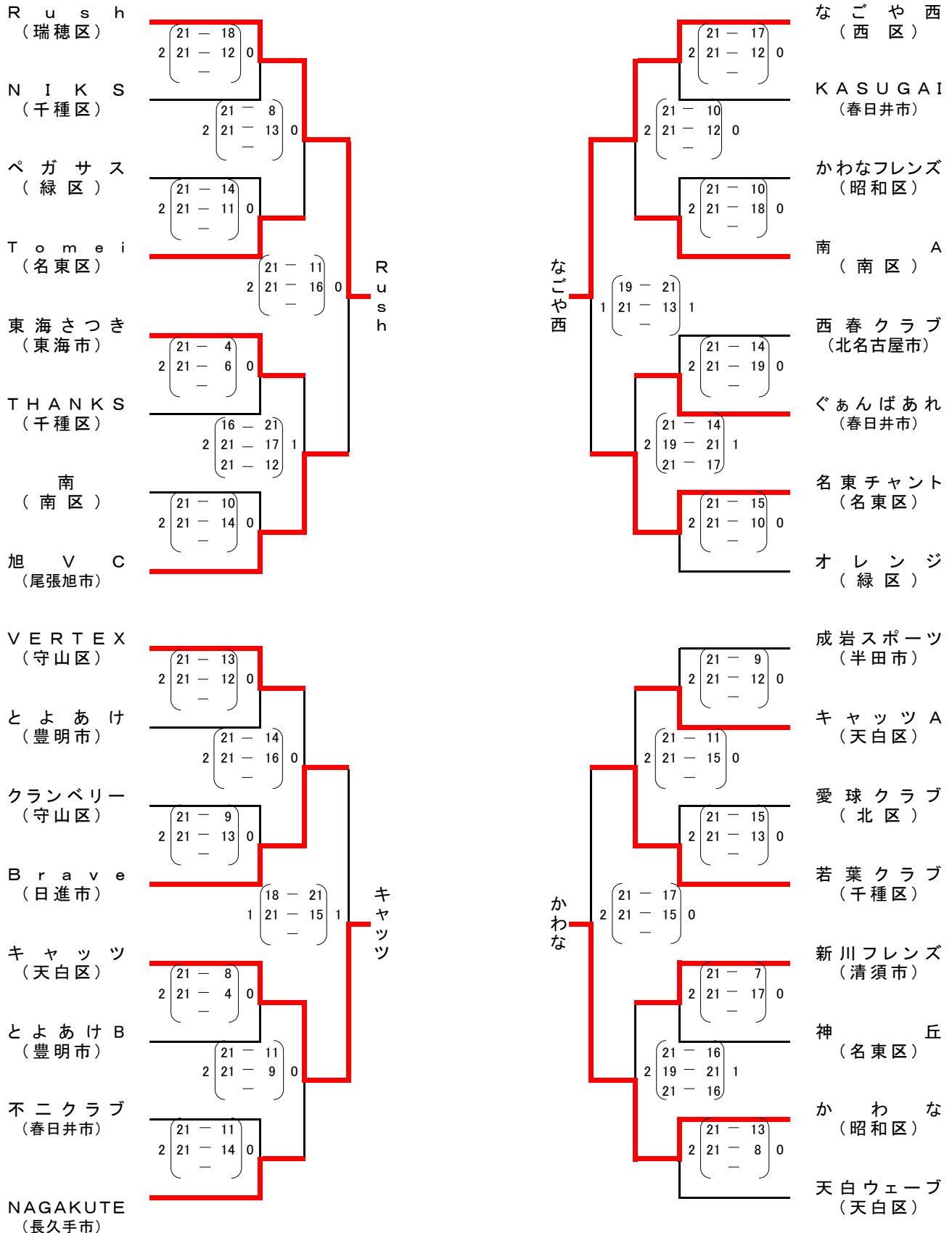


第22回コカ・コーラ ボトラーズジャパンカップ 「愛知県ママさんバレーボール大会」名古屋支部予選会結果

期日 平成30年9月24日(月・振休)
場所 名古屋市守山スポーツセンター
TEL 052-792-7066

主催 愛知県ママさんバレーボール連盟
後援 愛知県バレーボール協会
名古屋市教育局委員会
(公財)名古屋市教育スポーツ協会
コカ・コーラ ボトラーズジャパン(株)
協賛 愛知県ママさんバレーボール連盟名古屋支部
主管



※上位8チームは、11月15日(木)の県予選(豊橋市総合体育館)に出場する。
※コート決勝は2セットマッチの促進ルールを適用しました。

- | | | | |
|--------------|-----------|----------|----------|
| 1位 R u s h | 2位 かなな | 3位 なごや西 | 4位 キャッツ |
| 5位 B r a v e | 6位 名東チャント | 7位 若葉クラブ | 8位 旭 V C |