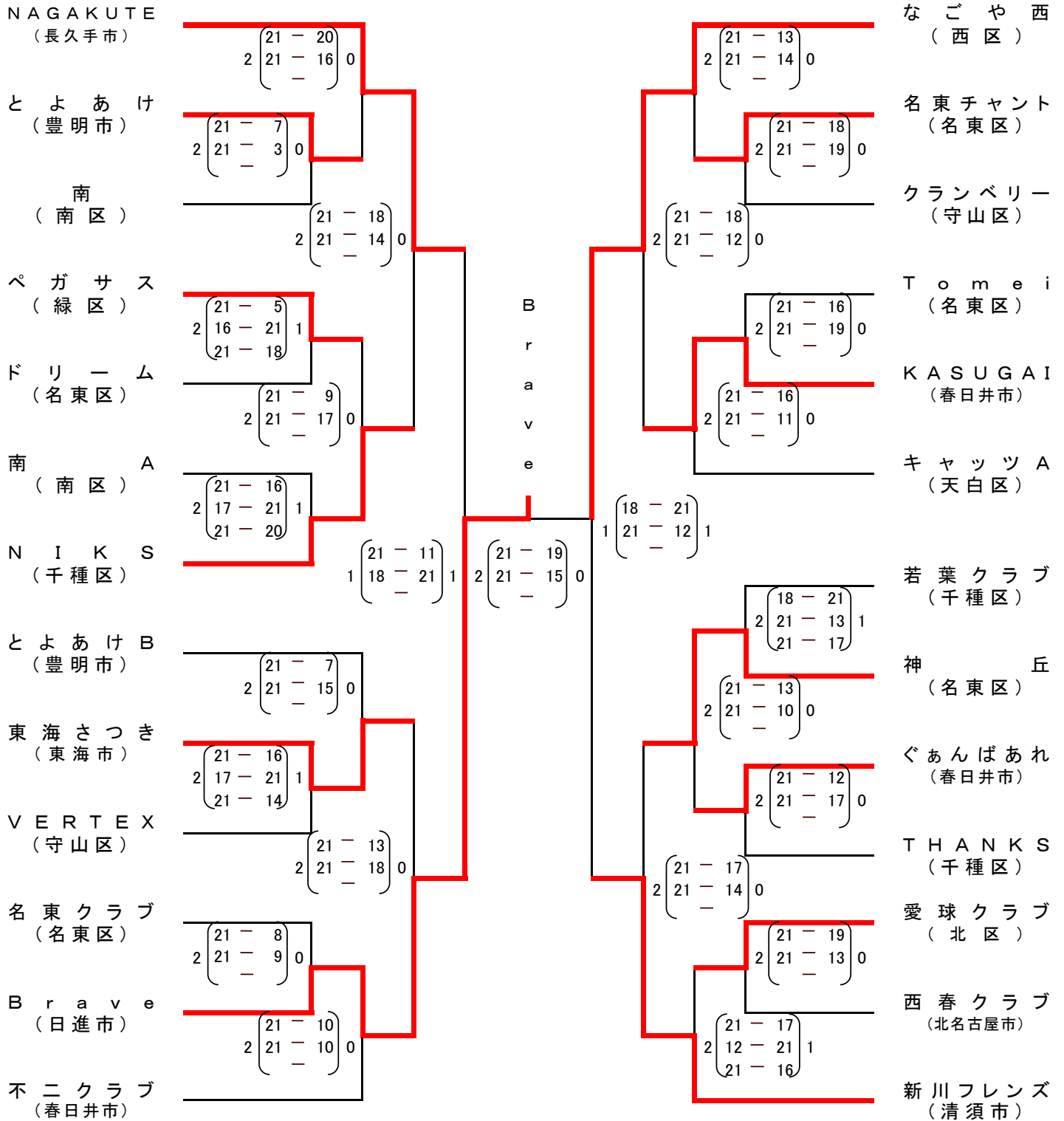


第8回 全国ママさんバレーボール冬季大会 名古屋支部予選会結果

期日 平成30年9月1日(土)
会場 名古屋市守山スポーツセンター
Tel 052-792-7066

主催 愛知県ママさんバレーボール連盟
後援 朝日新聞社名古屋本社
特別協賛 愛知県バレーボール協会
協賛 株式会社カーブスジャパン
ミズノ株式会社
主管 名鉄観光サービス株式会社
愛知県ママさんバレーボール連盟 名古屋支部



※ 上位4チームは、9月27日(木)の県予選会(豊橋市総合体育館)に出場する。
※ 時間の都合上、準決勝・決勝は2セットマッチの促進ルールを採用しました。

1位 Bravé

2位 なごや西

3位 NAGAKUTE

4位 新川フレンズ