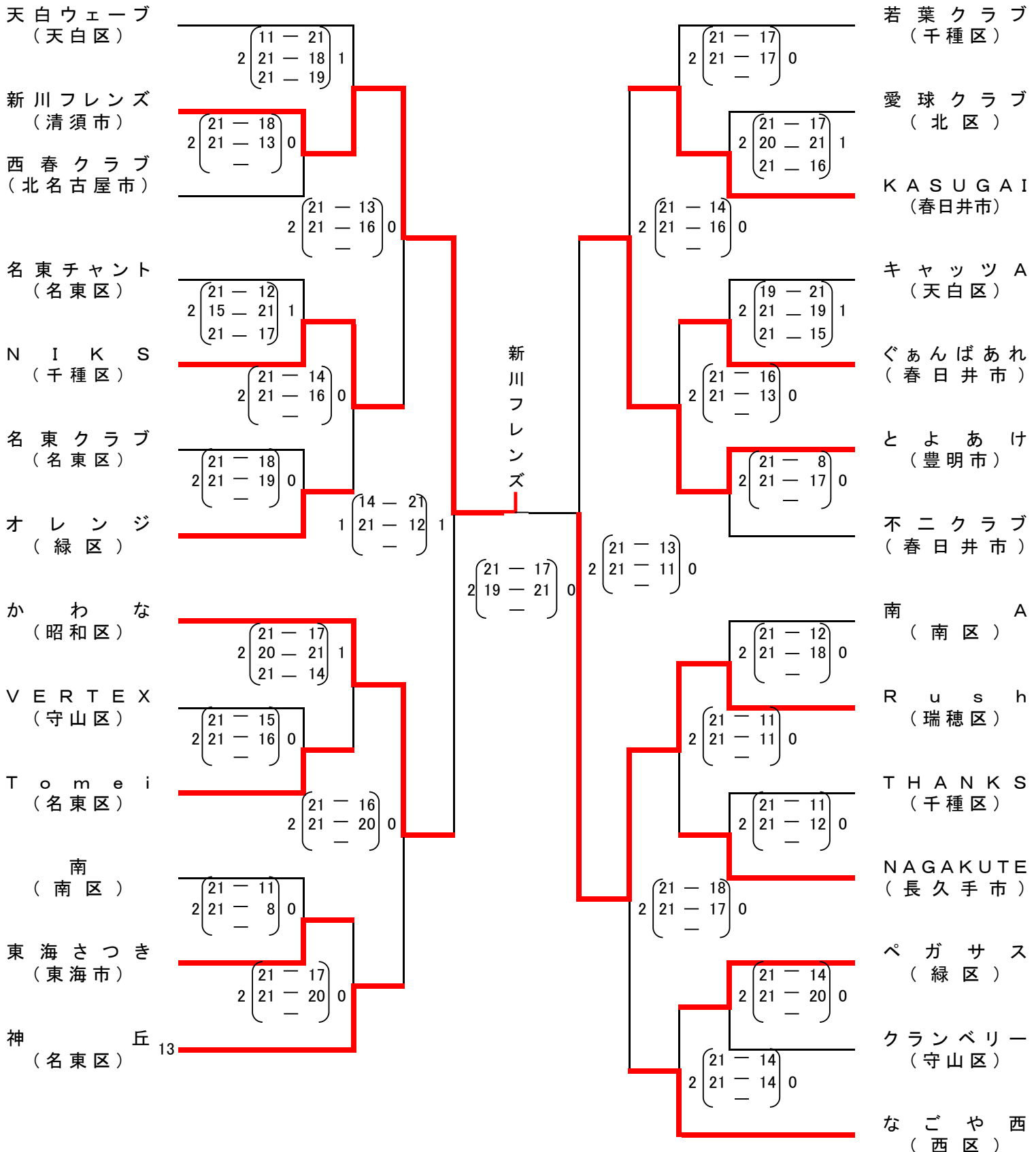


# 第45回 東海ママさんバレーボール大会名古屋支部予選 名古屋地区選手権大会結果

期日 平成30年7月29日(日)  
会場 名古屋市守山スポーツセンター  
Tel. 052-792-7066

主催 愛知県ママさんバレーボール連盟  
後援 朝日新聞社名古屋本社  
愛知県バレーボール協会  
愛知県バレーボール協会名古屋支部  
主管 愛知県ママさんバレーボール連盟名古屋支部



※ 時間等の都合により、準決勝・決勝は2セットマッチの促進ルールを採用。  
※ 上位4チームは9月17日(月・祝)の県予選会(名古屋市名東スポーツセンター)に出場する。

1位 新川フレンズ      2位 R u s h      3位 かわな      4位 とよあけ