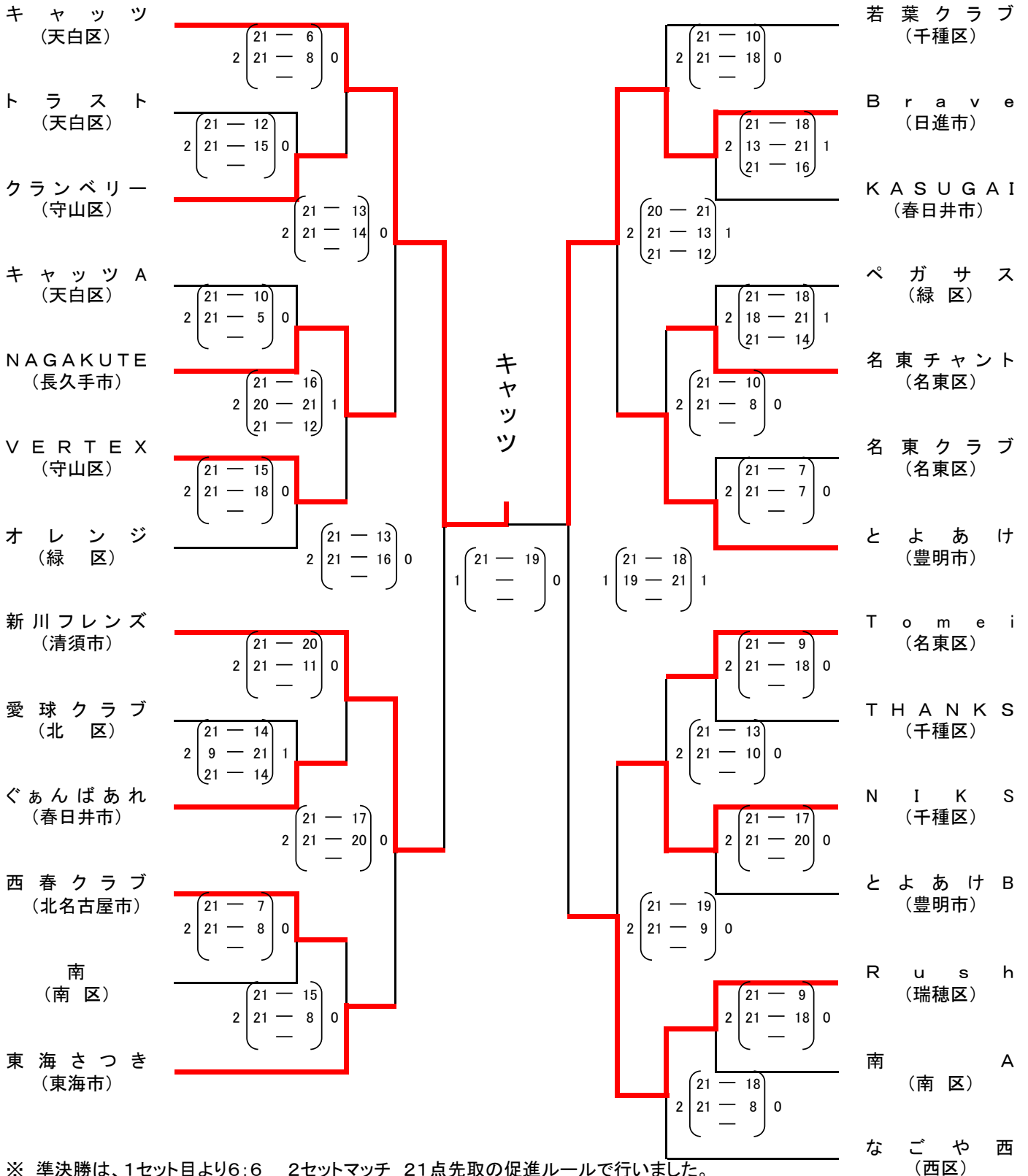


# 第49回 全国ママさんバレーボール大会

## 愛知県名古屋支部予選結果

期日 平成30年5月3日(木・祝日)  
 会場 名古屋市守山スポーツセンター  
 TEL 052-792-7066

主催 愛知県ママさんバレーボール連盟  
 朝日新聞社名古屋本社  
 後援 愛知県バレーボール協会  
 愛知県バレーボール協会名古屋支部  
 主管 愛知県ママさんバレーボール連盟名古屋支部



※ 準決勝は、1セット目より6:6 2セットマッチ 21点先取の促進ルールで行いました。  
 ※ 時間の都合上、決勝は6:6から始まり1セットマッチ21点先取の促進ルールで行いました。  
 ※ 上位4チームは5月27日(日)の県予選会(岡崎市体育館)に出場する。

1位 キヤッツ      2位 B r a v e      3位 新川フレンズ      4位 R u s h