

# 平成30年度 東三河高等学校バレーボール選手権大会

## 1 大会出場について

- (1) 該当校のJVA個人登録している1～2年生の選手であることを原則とする。
- (2) 複数チーム(A、B)の出場を認める。ただし、Bチームは1日目の参加のみ。2日目のAチームに合流を認める。
- (3) 部員数不足による合同チームの編成は県の競技規定に沿うこと。

## 2 競技について

- (1) 今大会の上位6チームを1月の全三河大会に推薦する。Bチームは第1日目のみの参加とするため、勝敗に関係なく第2日目には残れなく、全三河への推薦はしない。ただし、合同チームは推薦の対象とする。
- (2) 第1日目について  
男子5リーグ、女子6リーグのリーグ戦とする。第3セットのみ15点マッチとし、公式練習なし、連続試合間は15分あける。勝ち数、セット率、得点率の順で順位決定する。  
1グループ3または4チームでの総当たり戦とし、上位2チームが第2日目に出場する。
- (3) 第2日目について  
第1日目の1位、2位の順位別トーナメントとする。25点3セットマッチ(公式練習有り、連続試合間20分)とする。
- (4) 第1日目のみ、生徒の副審を認める。主審は認めない。
- (5) 各コート、第2試合終了後30分間は昼食時間としボールを使った練習は認めない。

## 3 その他

**(1) 役員集合 8:45、 チーム受付 8:55、 代表者会議 9:00、 1日目開会式・2日目試合開始 9:40**

**【男子予選リーグ】 12月15日(土) 9時40分開会式 会場：豊川、豊橋工業、時習館**

Aブロック 会場 時習館 Aコート

|    |         | ①              | ②                                     | ③                                     | 勝敗  | 順位 |
|----|---------|----------------|---------------------------------------|---------------------------------------|-----|----|
| a' | ① 豊橋中央A |                | ○ <sup>25-16</sup> / <sub>25-17</sub> | ○ <sup>25-6</sup> / <sub>25-7</sub>   | 2-0 | ①  |
| b' | ② 時習館   | 16-25<br>17-25 |                                       | ○ <sup>25-16</sup> / <sub>25-21</sub> | 1-1 | ②  |
| c' | ③ 小坂井B  | 6-25<br>7-25   | 16-25<br>21-25                        |                                       | 0-2 | 3  |

Bブロック 会場 豊橋工業 Aコート

|   |        | ④              | ⑤   | ⑥                                     | ⑦   | 勝敗  | 順位 |
|---|--------|----------------|---|---------------------------------------|---|-----|----|
| a | ④ 渥美農業 |                | ○ <sup>25-14</sup> / <sub>25-16</sub>                       | ○ <sup>25-7</sup> / <sub>25-7</sub>   | ○ <sup>25-22</sup> / <sub>25-9</sub>                        | 3-0 | ①  |
| b | ⑤ 新城   | 14-25<br>16-25 |   | ○ <sup>25-17</sup> / <sub>25-16</sub> | ○ <sup>27-25</sup> / <sub>12-25</sub><br>○ <sup>10-15</sup> | 1-2 | 3  |
| c | ⑥ 豊丘B  | 7-25<br>7-25   | 17-25<br>16-25  |                                       | ○ <sup>18-25</sup> / <sub>11-25</sub>                       | 0-3 | 4  |
| d | ⑦ 新城東  | 22-25<br>9-25  | ○ <sup>25-27</sup> / <sub>25-12</sub><br>○ <sup>15-10</sup> | ○ <sup>25-18</sup> / <sub>25-11</sub> |   | 2-1 | ②  |

Cブロック 会場 豊橋工業 Bコート

|   |             | ⑧              | ⑨                                     | ⑩                                     | ⑪ | 勝敗  | 順位 |
|---|-------------|----------------|---------------------------------------|---------------------------------------|---|-----|----|
| a | ⑧ 豊橋工業      |                | ○ <sup>25-18</sup> / <sub>25-21</sub> | ○ <sup>25-12</sup> / <sub>25-13</sub> |   | 2-0 | ①  |
| b | ⑨ 豊丘A       | 18-25<br>21-25 |                                       | ○ <sup>25-14</sup> / <sub>25-16</sub> |   | 1-1 | ②  |
| c | ⑩ 小坂井A      | 12-25<br>13-25 | 14-25<br>16-25                        |                                       |   | 0-2 | 3  |
| d | ⑪ 御一津<br>棄権 |                |                                       |                                       |   |     |    |

Dブロック 会場 時習館 Bコート

|   |         | ⑫                                     | ⑬   | ⑭                                     | ⑮              | 勝敗  | 順位 |
|---|---------|---------------------------------------|---|---------------------------------------|----------------|-----|----|
| a | ⑫ 豊川工業  |                                       | ○ <sup>16-25</sup> / <sub>25-19</sub><br>○ <sup>15-13</sup> | 23-25<br>21-25                        | 23-25<br>9-25  | 1-2 | ③  |
| b | ⑬ 成章    | 25-16<br>19-25<br>13-15               |   | 25-21<br>22-25<br>12-15               | 20-25<br>26-28 | 0-3 | 4  |
| c | ⑭ 国府    | ○ <sup>25-23</sup> / <sub>25-21</sub> | ○ <sup>21-25</sup> / <sub>25-22</sub><br>○ <sup>15-12</sup> |                                       | 17-25<br>23-25 | 2-1 | ②  |
| d | ⑮ 豊橋中央B | ○ <sup>25-23</sup> / <sub>25-9</sub>  | ○ <sup>25-20</sup> / <sub>28-26</sub>                       | ○ <sup>25-17</sup> / <sub>25-23</sub> |                | 3-0 | ①  |

Eブロック 会場 豊川 Aコート

|   |       | ⑯              | ⑰   | ⑱                                     | ⑲                                     | 勝敗  | 順位 |
|---|-------|----------------|---|---------------------------------------|---------------------------------------|-----|----|
| a | ⑯ 豊川  |                | ○ <sup>25-13</sup> / <sub>25-7</sub>                        | ○ <sup>25-12</sup> / <sub>25-12</sub> | ○ <sup>25-13</sup> / <sub>25-20</sub> | 3-0 | ①  |
| b | ⑰ 豊橋南 | 13-25<br>7-25  |   | 25-22<br>19-25<br>12-15               | 6-25<br>19-25                         | 0-3 | 4  |
| c | ⑱ 豊橋西 | 12-25<br>12-25 | ○ <sup>22-25</sup> / <sub>25-19</sub><br>○ <sup>15-12</sup> |                                       | 10-25<br>4-25                         | 1-2 | 3  |
| d | ⑲ 桜丘  | 13-25<br>20-25 | ○ <sup>25-6</sup> / <sub>25-19</sub>                        | ○ <sup>25-10</sup> / <sub>25-4</sub>  |                                       | 2-1 | ②  |

ブロック試合順(4チーム/4チーム)

| 試合順 | 対戦表   | 審判 |
|-----|-------|----|
| 1   | a × d | b  |
| 2   | b × c | d  |
| 3   | a × c | b  |
| 4   | d × b | a  |
| 5   | a × b | c  |
| 6   | c × d | a  |

ブロック試合順(4チーム/3チーム)

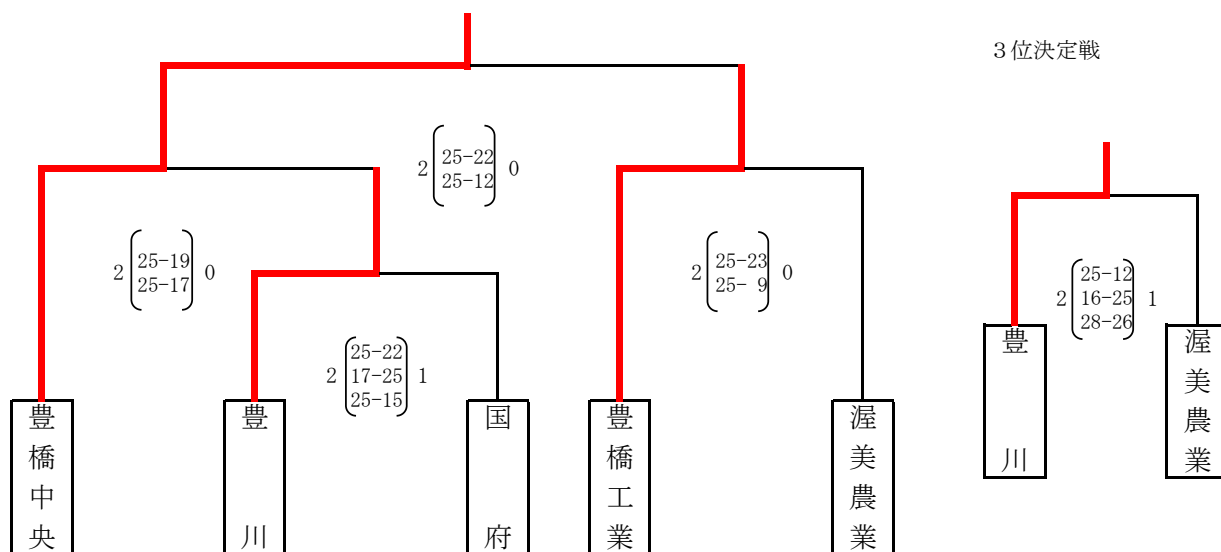
| 試合順 | Aコート    | 審判 | Bコート  | 審判 |
|-----|---------|----|-------|----|
| 1   | a × b   | a' | c × d | b' |
| 2   | a' × b' | c' | a × d | c  |
| 3   | b' × c' | a' | b × c | d  |
| 4   | a' × c' | b' | a × c | b  |
| 5   | なし      |    | b × d | a  |

第2試合  
終了後  
30分昼  
食  
練習不可

※a', b', c' はAブロック

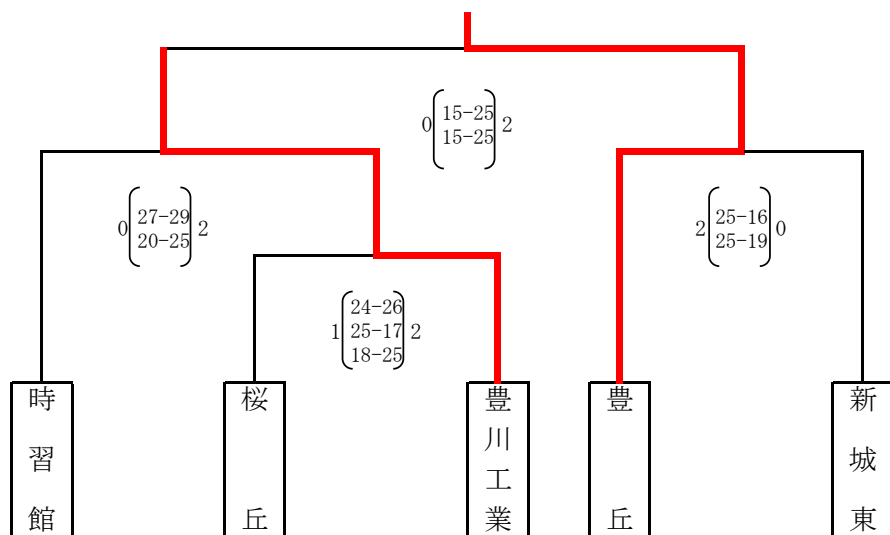
【男子1位リーグ決勝トーナメント】

12月16日(日) 豊川高校会場



1位 豊橋中央 2位 豊橋工業 3位 豊川 4位 渥美農業 5位 国府

【男子2位リーグ決勝トーナメント】



1位 豊丘 2位 豊川工業 3位 新城東 3位 時習館

# 平成30年度 東三河高等学校バレーボール選手権大会

## 1 大会出場について

- (1) 該当校のJVA個人登録している1～2年生の選手であることを原則とする。
- (2) 複数チーム(A、B)の出場を認める。ただし、Bチームは1日目の参加のみ。2日目のAチームに合流を認める。
- (3) 部員数不足による合同チームの編成は県の競技規定に沿うこと。

## 2 競技について

- (1) 今大会の上位6チームを1月の全三河大会に推薦する。Bチームは第1日目のみの参加とするため、勝敗に関係なく第2日目には残れなく、全三河への推薦はしない。ただし、合同チームは推薦の対象とする。
- (2) 第1日目について  
男子5リーグ、女子6リーグのリーグ戦とする。第3セットのみ15点マッチとし、公式練習なし、連続試合間は15分あける。勝ち数、セット率、得点率の順で順位決定する。  
1グループ3または4チームでの総当たり戦とし、上位2チームが第2日目に出場する。
- (3) 第2日目について  
第1日目の1位、2位の順位別トーナメントとする。25点3セットマッチ(公式練習有り、連続試合間20分)とする。
- (4) 第1日目のみ、生徒の副審を認める。主審は認めない。
- (5) 各コート、第2試合終了後30分間は昼食時間としボールを使った練習は認めない。

## 3 その他

**(1) 役員集合 8:45、 チーム受付 8:55、 代表者会議 9:00、 1日目開会式・2日目試合開始 9:40**

【女子予選リーグ】 12月15日(土) 9時40分開会式 会場：豊丘、豊橋商業、豊橋西

Aブロック 会場 豊橋商業 Aコート

|   |        | ①             | ②                                  | ③                                  | ④                                   | 勝敗  | 順位 |
|---|--------|---------------|------------------------------------|------------------------------------|-------------------------------------|-----|----|
| a | ① 豊橋中央 |               | ○ <sup>25-3</sup> <sub>25-7</sub>  | ○ <sup>25-8</sup> <sub>25-17</sub> | ○ <sup>25-5</sup> <sub>25-11</sub>  | 3-0 | ①  |
| b | ② 新城東B | 3-25<br>7-25  |                                    | 5-25<br>5-25                       | 8-25<br>10-25                       | 0-3 | 4  |
| c | ③ 時習館  | 8-25<br>17-25 | ○ <sup>25-5</sup> <sub>25-5</sub>  |                                    | ○ <sup>25-16</sup> <sub>25-18</sub> | 2-1 | ②  |
| d | ④ 渥美農業 | 5-25<br>11-25 | ○ <sup>25-8</sup> <sub>25-10</sub> | 16-25<br>18-25                     |                                     | 1-2 | 3  |

Bブロック 会場 豊丘 Aコート

|   |         | ⑤             | ⑥                                   | ⑦  | ⑧  | 勝敗  | 順位 |
|---|---------|---------------|-------------------------------------|--|--|-----|----|
| a | ⑤ 豊川A   |               | ○ <sup>25-4</sup> <sub>25-11</sub>  | ○ <sup>25-11</sup> <sub>25-5</sub>           | ○ <sup>25-8</sup> <sub>25-6</sub>            | 3-0 | ①  |
| b | ⑥ 橋工・福江 | 4-25<br>11-25 |                                     | ○ <sup>21-25</sup> <sub>26-24</sub><br>15-13 | 18-25<br>13-25                               | 1-2 | 4  |
| c | ⑦ 豊橋南   | 11-25<br>5-25 | 25-21<br>24-26<br>13-25             |  | ○ <sup>25-17</sup> <sub>22-25</sub><br>15-13 | 1-2 | 3  |
| d | ⑧ 桜丘    | 8-25<br>6-25  | ○ <sup>25-18</sup> <sub>25-13</sub> | 17-25<br>25-22<br>13-25                      |  | 1-2 | ②  |

Cブロック 会場 豊橋西 Aコート

|   |          | ⑨                       | ⑩                                   | ⑪  | ⑫                                 | 勝敗  | 順位 |
|---|----------|-------------------------|-------------------------------------|--|-----------------------------------|-----|----|
| a | ⑨ 藤ノ花女子A |                         | ○ <sup>25-3</sup> <sub>25-8</sub>   | ○ <sup>23-25</sup> <sub>25-23</sub><br>15-10 | ○ <sup>25-5</sup> <sub>25-2</sub> | 3-0 | ①  |
| b | ⑩ 新城     | 3-25<br>8-25            |                                     | 2-25<br>10-25                                | 23-25<br>16-25                    | 0-3 | 4  |
| c | ⑪ 豊川B    | 25-23<br>23-25<br>10-15 | ○ <sup>25-2</sup> <sub>25-10</sub>  |  | ○ <sup>25-1</sup> <sub>25-5</sub> | 2-1 | 2  |
| d | ⑫ 新城東A   | 5-25<br>2-25            | ○ <sup>25-23</sup> <sub>25-16</sub> | 1-25<br>5-25                                 |                                   | 1-2 | ③  |

Dブロック 会場 豊橋商業 Bコート

|   |         | ⑬             | ⑭   | ⑮                                   | ⑯                                  | 勝敗  | 順位 |
|---|---------|---------------|---|-------------------------------------|------------------------------------|-----|----|
| a | ⑬ 豊橋商業A |               | ○ <sup>25-5</sup> <sub>25-5</sub>           | ○ <sup>25-9</sup> <sub>25-6</sub>   | ○ <sup>25-7</sup> <sub>25-10</sub> | 3-0 | ①  |
| b | ⑭ 御津    | 5-25<br>5-25  |   | 18-25<br>26-24<br>9-25              | 25-22<br>20-25<br>7-15             | 0-3 | 4  |
| c | ⑮ 蒲郡東   | 9-25<br>6-25  | ○ <sup>25-18</sup> <sub>24-26</sub><br>15-9 |                                     | 14-25<br>13-25                     | 1-2 | 3  |
| d | ⑯ 国府    | 7-25<br>10-25 | ○ <sup>22-25</sup> <sub>25-20</sub><br>15-7 | ○ <sup>25-14</sup> <sub>25-13</sub> |                                    | 2-1 | ②  |

Eブロック 会場 豊丘 Bコート

|   |         | ⑰              | ⑱                                   | ⑲                                   | ⑳                                   | 勝敗  | 順位 |
|---|---------|----------------|-------------------------------------|-------------------------------------|-------------------------------------|-----|----|
| a | ⑰ 豊丘    |                | ○ <sup>25-11</sup> <sub>25-7</sub>  | ○ <sup>25-20</sup> <sub>25-15</sub> | ○ <sup>25-16</sup> <sub>25-12</sub> | 3-0 | ①  |
| b | ⑱ 成章    | 11-25<br>7-25  |                                     | 14-25<br>18-25                      | 10-25<br>18-25                      | 0-3 | 4  |
| c | ⑲ 豊橋商業B | 20-25<br>15-25 | ○ <sup>25-14</sup> <sub>25-18</sub> |                                     | ○ <sup>25-17</sup> <sub>25-17</sub> | 2-1 | 2  |
| d | ⑳ 小坂井   | 16-25<br>12-25 | ○ <sup>25-10</sup> <sub>25-18</sub> | 17-25<br>17-25                      |                                     | 1-2 | ③  |

Fブロック 会場 豊橋西 Bコート

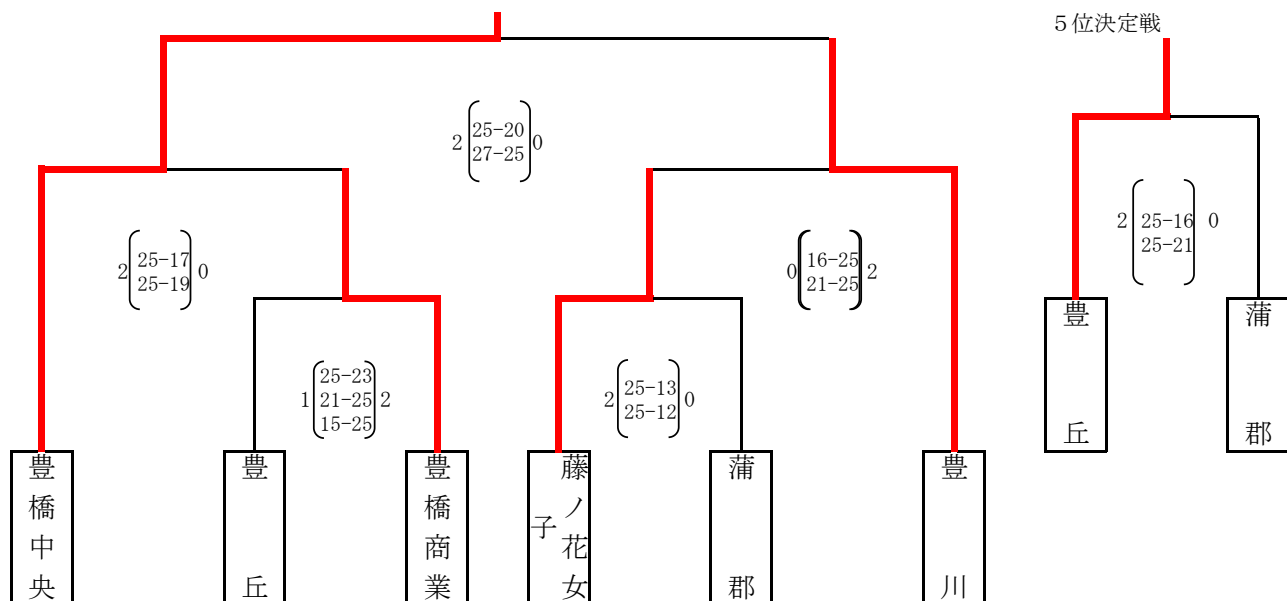
|   |          | ㉑              | ㉒                                   | ㉓                                   | ㉔   | 勝敗  | 順位 |
|---|----------|----------------|-------------------------------------|-------------------------------------|---|-----|----|
| a | ㉑ 蒲郡     |                | ○ <sup>25-10</sup> <sub>25-8</sub>  | ○ <sup>25-19</sup> <sub>25-17</sub> | ○ <sup>25-7</sup> <sub>25-15</sub>          | 3-0 | ①  |
| b | ㉒ 豊橋東    | 10-25<br>8-25  |                                     | 8-25<br>20-25                       | 16-25<br>14-25                              | 0-3 | 4  |
| c | ㉓ 藤ノ花女子B | 19-25<br>17-25 | ○ <sup>25-8</sup> <sub>25-20</sub>  |                                     | ○ <sup>25-21</sup> <sub>28-30</sub><br>15-4 | 2-1 | 2  |
| d | ㉔ 豊橋西    | 7-25<br>15-25  | ○ <sup>25-16</sup> <sub>25-14</sub> | 21-25<br>30-28<br>4-15              |   | 1-2 | ③  |

## ブロック試合順

| 試合順 | 対戦表   | 審判 |                                  |
|-----|-------|----|----------------------------------|
| 1   | a × d | b  |                                  |
| 2   | b × c | d  |                                  |
| 3   | a × c | b  | 第2試合<br>終了後<br>30分昼<br>食<br>練習不可 |
| 4   | d × b | a  |                                  |
| 5   | a × b | c  |                                  |
| 6   | c × d | a  |                                  |

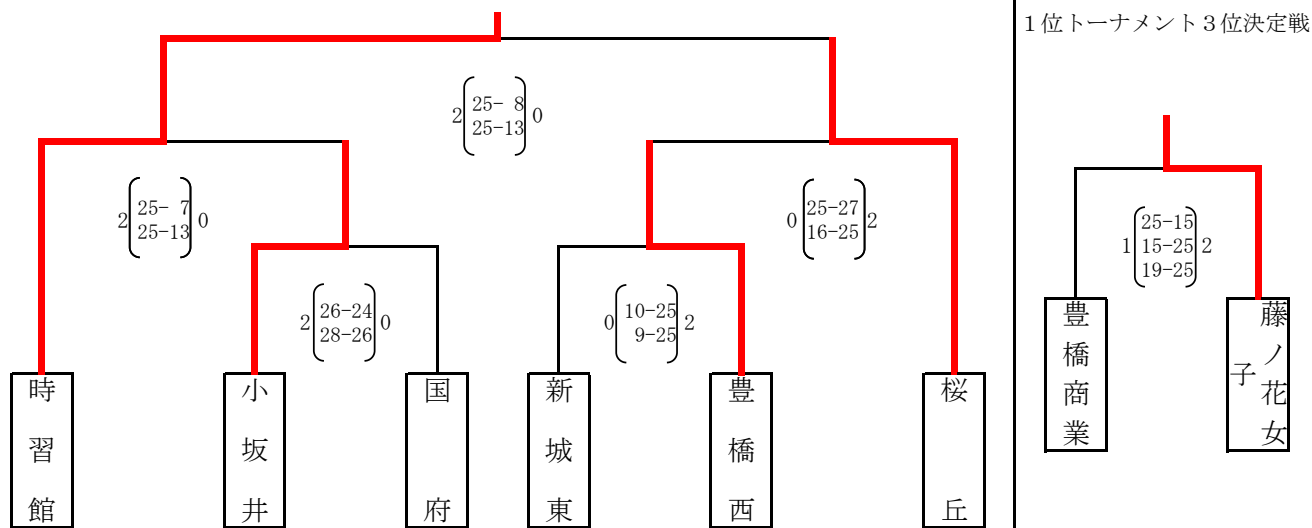
### 【女子1位リーグ決勝トーナメント】

12月16日(日) 豊丘高校会場



1位 豊橋中央 2位 豊川 3位 藤ノ花女子 4位 豊橋商業 5位 豊丘 6位 蒲郡

### 【女子2位リーグ決勝トーナメント】



1位 時習館 2位 桜丘 3位 小坂井 3位 豊橋西