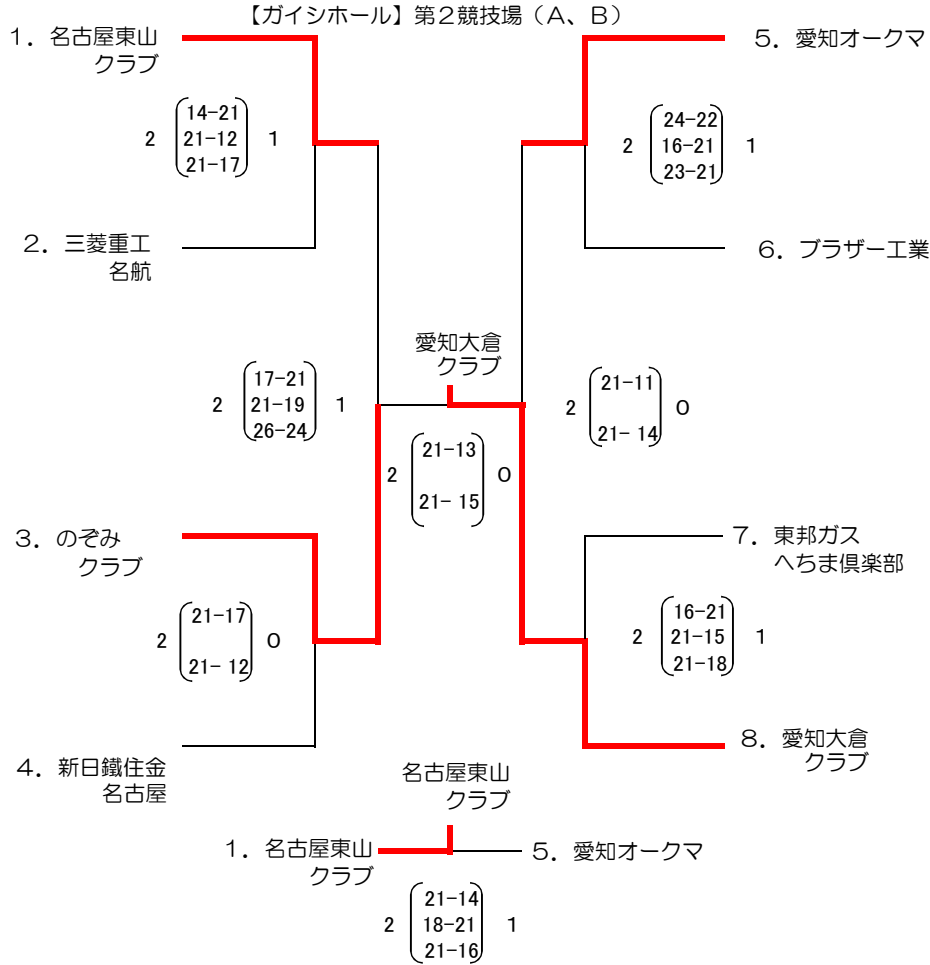
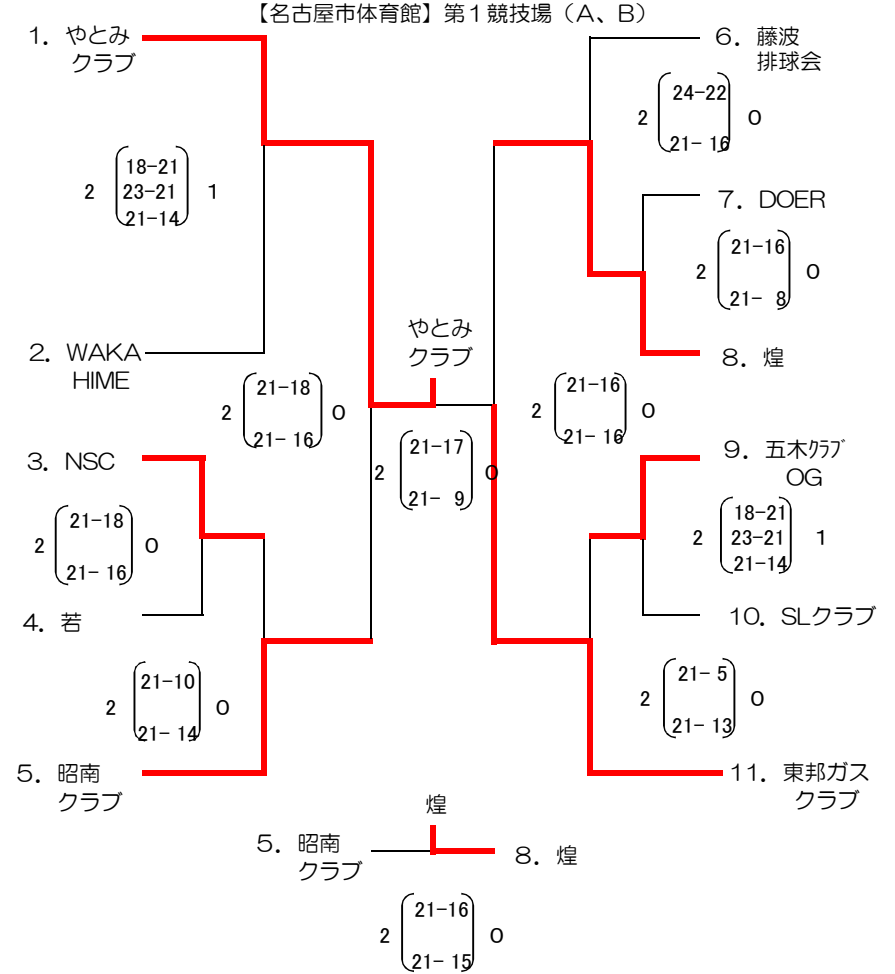


◎東海選手権名古屋・尾張支部予選【男子】
平成30年4月1日 午前9:00～ 会場：ガイシホール第二
(ベスト4は県大会4月15日(日) 露橋C)



◎東海選手権名古屋・尾張支部予選【女子】
平成30年4月1日 午前9:00～ 会場：名古屋市体育館
(ベスト4は県大会4月21日(土) 名東SC)



【全体連絡事項】

- ・前年東海選手権優勝チームを県大会へ推薦 男子：ALL BLACKS、女子：アパッシュ
- ・前年全日本総合優勝チームを県大会へ推薦 男子：ALL BLACKS、女子：やとみクラブ
- ・公式練習は第1試合のチームのみとします。

結果 男子(上位4チーム県大会へ) 女子(上位4チーム県大会へ)
1位:愛知大倉クラブ 1位:やとみクラブ
2位:のぞみクラブ 2位:東邦ガスクラブ
3位:名古屋東山クラブ 3位:煌
4位:愛知オークマ 4位:昭南クラブ

平成30年度名古屋支部大会

大会名	男女	大会日	締切日	会場
東海選手権	男子	4月1日(日)	3月18日(日)	ガイシホール第二(2面)
東海選手権	女子	4月1日(日)	3月18日(日)	名古屋市体育館(2面)
全日本総合	男子	6月30日(土)	6月16(土)	中SC(2面)
全日本総合	女子	7月22日(日)	7月8日(日)	志段味SL(2面)

問合せ先

〒465-0082 名古屋市名東区神里2-2-1 藤和シティホームズ名東神里801
愛知県バレーボール協会 名古屋支部 事務局 後藤 春幸
自宅TEL/FAX 052-704-3148 携帯 090-6588-1124
〒468-0055
名古屋市天白区池場5-1014 名古屋市立天白中学校 濱田聡彦宛
TEL 052-802-5141 FAX 052-802-1642 携帯090-7314-5093