

# 第29回 全国家庭婦人バレーボールいそじ大会

## 愛知県予選会

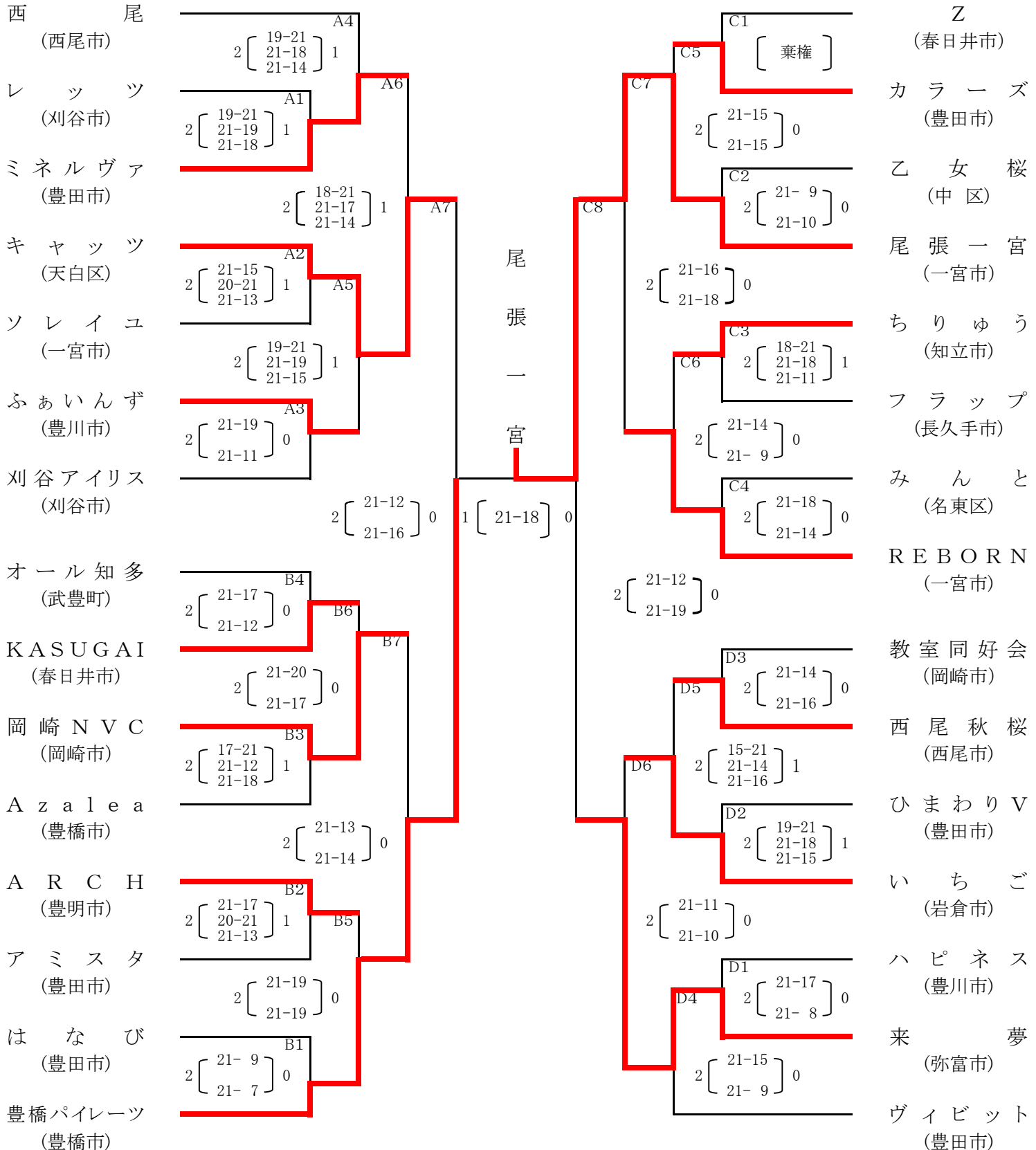
## 組み合わせ及び成績表

開催日 平成 29 年 12 月 7 日 (木)  
会場 一宮市総合体育館

主催 愛知県ママさんバレーボール連盟  
後援 朝日新聞社  
協賛 名鉄観光サービス株式会社  
ミズノ株式会社  
ファイテン株式会社  
株式会社モルテン

1位 尾張一宮  
2位 豊橋パイレーツ

平成30年3月9日(金)～11日(日)に大阪府で開催の全国大会に出場のこと



※ 決勝は時間の都合上、1セットマッチ21点先取の促進ルール