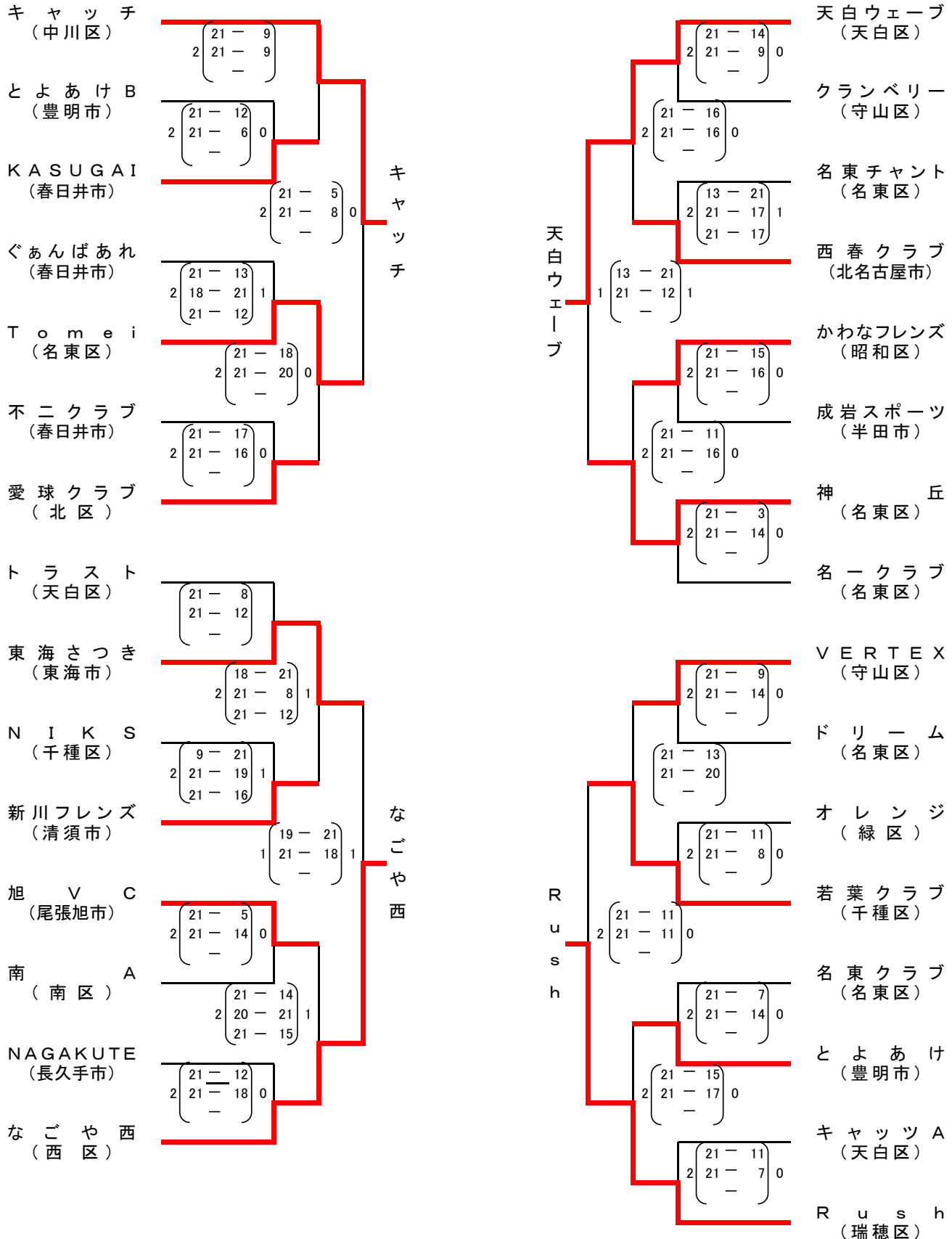


第21回コカ・コーラ ボトラーズジャパングループ コカ・コーライーストジャパングループ 愛知県ママさんバレーボール大会 名古屋支部予選会結果

期日 平成29年10月28日(土)
場所 名古屋市守山スポーツセンター
Tel 052-792-7066

主催 愛知県ママさんバレーボール連盟
後援 愛知県バレーボール協会
名古屋市教育局
名古屋市教育スポーツ協会
コカ・コーラ ボトラーズジャパングループ
コカ・コーライーストジャパングループ株式会社
協賛
主管 愛知県ママさんバレーボール連盟名古屋支部



※上位8チームは、11月16日(木)の県予選(豊橋市総合体育館)に出場する。

- | | | | |
|------------------------|--------------------------|-------------------------|----------------------------|
| <u>1位</u> <u>キャッチ</u> | <u>2位</u> <u>R u s h</u> | <u>3位</u> <u>天白ウェーブ</u> | <u>4位</u> <u>なごや西</u> |
| <u>5位</u> <u>東海さつき</u> | <u>6位</u> <u>神丘</u> | <u>7位</u> <u>若葉クラブ</u> | <u>8位</u> <u>T o m e i</u> |