

# 第44回 東海ママさんバレーボール大会県予選会 組み合わせ及び成績表

開催期日 平成29年9月17日(日)  
午前9時45分 開会式

主催 愛知県ママさんバレーボール連盟  
後援 朝日新聞社名古屋本社  
愛知県バレーボール協会

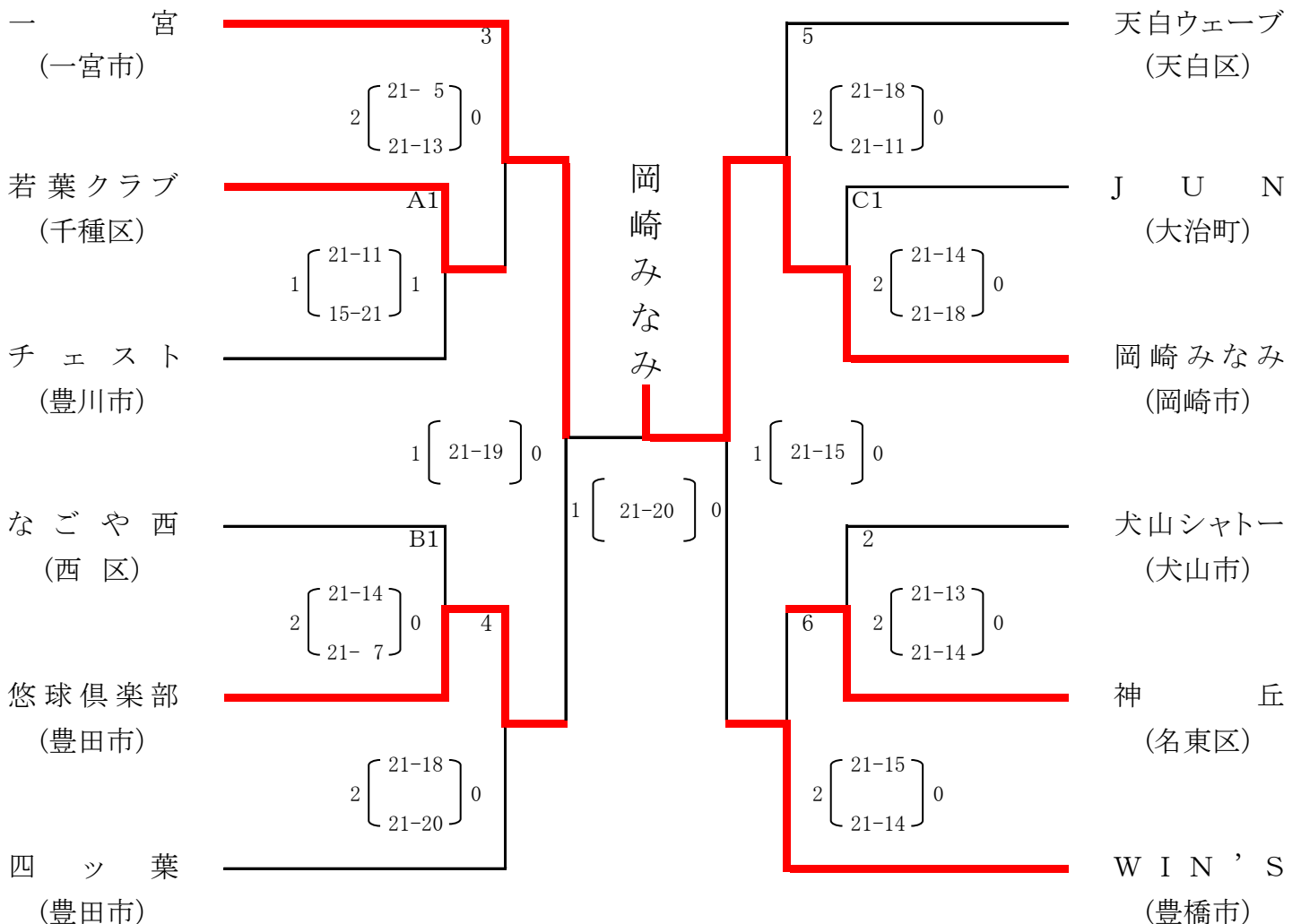
会場 名古屋市千種スポーツセンター  
(Tel 052-782-0700)

1 位 岡崎みなみ

2 位 一宮

上位2チームは東海大会へ出場

東海大会 平成29年10月15日(日) 静岡県



※台風接近の為 1、2回戦は2セットマッチ 21点先取 準決・決勝戦は、1セットマッチ 21点先取にしました。