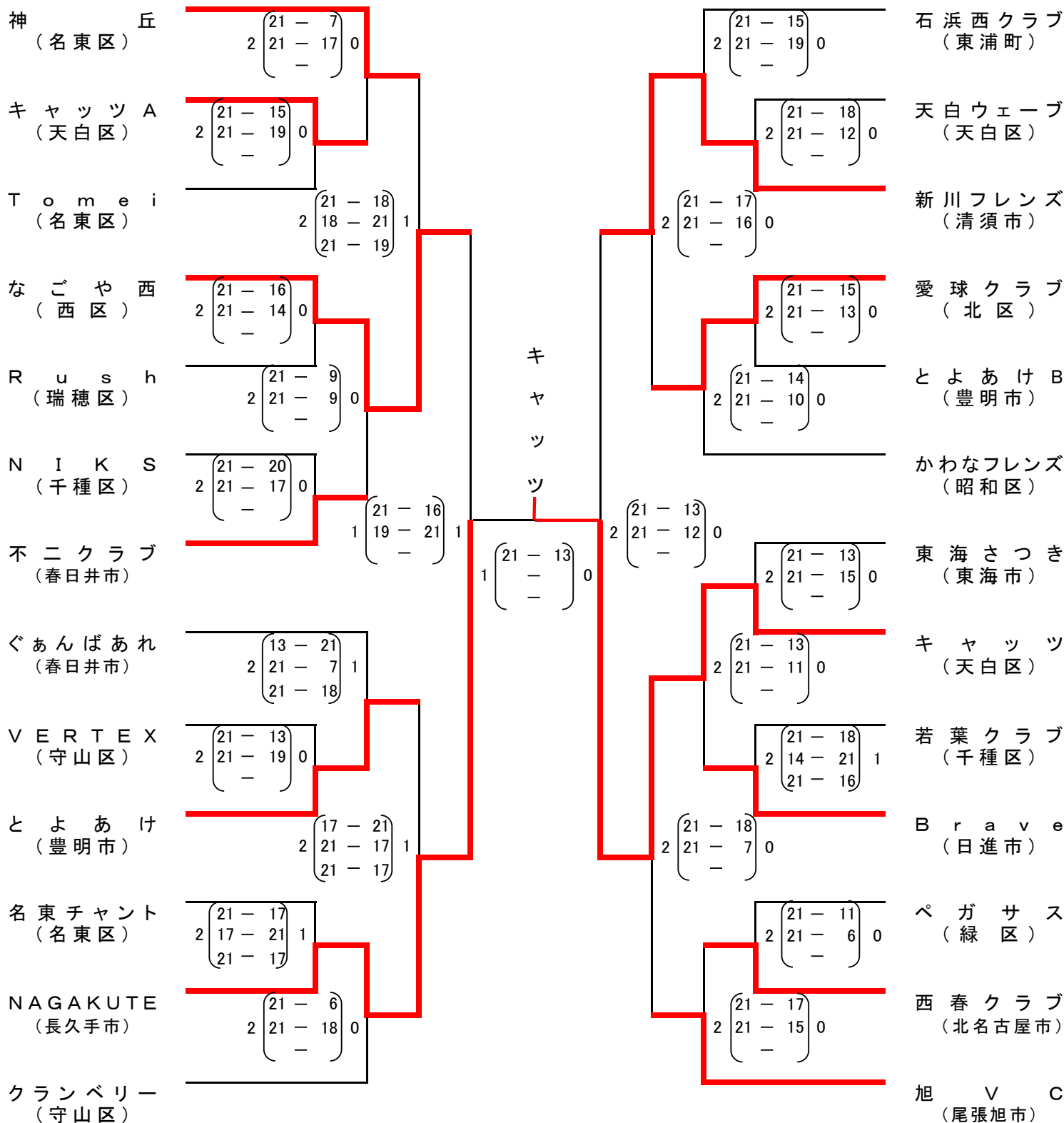


第7回 全国ママさんバレーボール冬季大会 名古屋支部予選会

期日 平成29年9月2日(土)
場所 名古屋市名東スポーツセンター
Tel 052-705-4948

主催 愛知県ママさんバレーボール連盟
後援 朝日新聞社名古屋本社
愛知県バレーボール協会
協賛 ゼビオ株式会社
(株)カーブスジャパン
主管 愛知県ママさんバレーボール連盟名古屋支部



- ☆ 各チーム初試合より 3セット目は6:6 21点先取の促進ルール
- ☆ 準決勝 1セット目より6:6 2セットマッチ 21点先取の促進ルール
- ☆ 決勝は時間の都合上、1セットマッチ21点先取の促進ルール

※ 上位4チームは、9月27日(水)の県予選会(豊川市総合体育館)に出場する。

1位 キ ャ ッ ツ 2位 N A G A K U T E 3位 新 川 フ レ ン ズ 4位 な ご や 西