

<女子 Aブロック aコート>予選リーグ

中川学校体育センター

| チーム | はやて | セントレア | 高坂 | 岡田 | 勝 | 敗 | 待 セット | 失 セット | セット率 | 得点 | 失点 | 得点率 | 順位 |
|-------|-------------------------------|---------------------------------|---------------------------------|--------------------------------|---|---|----------|----------|--------|-----|-----|--------|----|
| はやて | | 2 [21 - 4 21 - 9] 0 ③ | 2 [21 - 2 21 - 3] 0 ⑤ | 2 [21 - 5 21 - 8] 0 ① | 3 | 0 | 6 | 0 | 1.0000 | 126 | 31 | 4.0645 | 1 |
| セントレア | 0 [4 - 21 9 - 21] 2 ③ | | 2 [21 - 19 24 - 22] 0 ② | 0 [9 - 21 11 - 21] 2 ⑥ | 1 | 2 | 2 | 4 | 0.3333 | 78 | 125 | 0.6240 | 3 |
| 高坂 | 0 [2 - 21 3 - 21] 2 ⑤ | 0 [19 - 21 22 - 24] 2 ② | | 0 [7 - 21 16 - 21] 2 ④ | 0 | 3 | 0 | 6 | 0.0000 | 69 | 129 | 0.5349 | 4 |
| 岡田 | 0 [5 - 21 8 - 21] 2 ① | 2 [21 - 9 21 - 11] 0 ⑥ | 2 [21 - 7 21 - 16] 0 ④ | | 2 | 1 | 4 | 2 | 0.6667 | 97 | 85 | 1.1412 | 2 |

<女子 Bブロック bコート>予選リーグ

中川学校体育センター

| チーム | 青山 | 成岩 | 片葩 | 名東 | 勝 | 敗 | 待 セット | 失 セット | セット率 | 得点 | 失点 | 得点率 | 順位 |
|-----|---------------------------------|---------------------------------|---------------------------------|---------------------------------|---|---|----------|----------|--------|-----|-----|--------|----|
| 青山 | | 2 [21 - 15 21 - 12] 0 ③ | 2 [21 - 11 21 - 11] 0 ⑤ | 0 [20 - 22 17 - 21] 2 ① | 2 | 1 | 4 | 2 | 0.6667 | 121 | 92 | 1.3152 | 2 |
| 成岩 | 0 [15 - 21 12 - 21] 2 ③ | | 0 [20 - 22 13 - 21] 2 ② | 0 [11 - 21 8 - 21] 2 ⑥ | 0 | 3 | 0 | 6 | 0.0000 | 79 | 127 | 0.6220 | 4 |
| 片葩 | 0 [11 - 21 11 - 21] 2 ⑤ | 2 [22 - 20 21 - 13] 0 ② | | 0 [7 - 21 14 - 21] 2 ④ | 1 | 2 | 2 | 4 | 0.3333 | 86 | 117 | 0.7350 | 3 |
| 名東 | 2 [22 - 20 21 - 17] 0 ① | 2 [21 - 11 21 - 8] 0 ⑥ | 2 [21 - 7 21 - 14] 0 ④ | | 3 | 0 | 6 | 0 | 1.0000 | 127 | 77 | 1.6494 | 1 |

第37回 全日本小学生バレーボール大会名古屋支部大会

平成29年6月17日

<女子 Cブロック aコート> 予選リーグ

小坂小学校体育館

| チーム | 小坂 | 半田 | 加木屋 | 勝 | 敗 | 得セット | 失セット | セット率 | 得点 | 失点 | 得点率 | 順位 |
|-----|--|---|--|---|---|------|------|--------|----|----|--------|----|
| 小坂 | | ② $\begin{bmatrix} 21 & - & 2 \\ 21 & - & 5 \\ - & - & - \end{bmatrix}$ 0 | ① $\begin{bmatrix} 21 & - & 9 \\ 22 & - & 20 \\ - & - & - \end{bmatrix}$ 0 | 2 | 0 | 4 | 0 | 1.0000 | 85 | 36 | 2.3611 | 1 |
| 半田 | ② $\begin{bmatrix} 2 & - & 21 \\ 5 & - & 21 \\ - & - & - \end{bmatrix}$ 2 | | ③ $\begin{bmatrix} 8 & - & 21 \\ 9 & - & 21 \\ - & - & - \end{bmatrix}$ 2 | 0 | 2 | 0 | 4 | 0.0000 | 24 | 84 | 0.2857 | 3 |
| 加木屋 | ① $\begin{bmatrix} 9 & - & 21 \\ 20 & - & 22 \\ - & - & - \end{bmatrix}$ 2 | ③ $\begin{bmatrix} 21 & - & 8 \\ 21 & - & 9 \\ - & - & - \end{bmatrix}$ 0 | | 1 | 1 | 2 | 2 | 0.5000 | 71 | 60 | 1.1833 | 2 |

<女子 Dブロック bコート> 予選リーグ

小坂小学校体育館

| チーム | 佐布里 | 菊住 | プリューム | 勝 | 敗 | 得セット | 失セット | セット率 | 得点 | 失点 | 得点率 | 順位 |
|-------|--|---|---|---|---|------|------|--------|----|----|--------|----|
| 佐布里 | | ② $\begin{bmatrix} 21 & - & 10 \\ 21 & - & 9 \\ - & - & - \end{bmatrix}$ 0 | ① $\begin{bmatrix} 21 & - & 6 \\ 21 & - & 9 \\ - & - & - \end{bmatrix}$ 0 | 2 | 0 | 4 | 0 | 1.0000 | 84 | 34 | 2.4706 | 1 |
| 菊住 | ② $\begin{bmatrix} 10 & - & 21 \\ 9 & - & 21 \\ - & - & - \end{bmatrix}$ 2 | | ③ $\begin{bmatrix} 22 & - & 20 \\ 21 & - & 17 \\ - & - & - \end{bmatrix}$ 0 | 1 | 1 | 2 | 2 | 0.5000 | 62 | 79 | 0.7848 | 2 |
| プリューム | ① $\begin{bmatrix} 6 & - & 21 \\ 9 & - & 21 \\ - & - & - \end{bmatrix}$ 2 | ③ $\begin{bmatrix} 20 & - & 22 \\ 17 & - & 21 \\ - & - & - \end{bmatrix}$ 2 | | 0 | 2 | 0 | 4 | 0.0000 | 52 | 85 | 0.6118 | 3 |

<女子 Eブロック cコート 予選リーグ

天白スポーツセンター

| チーム | 鳴東 | 新田 | YY | 勝 | 敗 | 得セット | 失セット | セット率 | 得点 | 失点 | 得点率 | 順位 |
|-----|---|---|---|---|---|------|------|--------|----|----|--------|----|
| 鳴東 | - | ③ $\begin{bmatrix} 21 & - & 14 \\ 2 & 21 & - & 10 \\ & - & & 0 \end{bmatrix}$ | ① $\begin{bmatrix} 19 & - & 21 \\ 0 & 19 & - & 21 \\ & - & & 2 \end{bmatrix}$ | 1 | 1 | 2 | 2 | 0.5000 | 80 | 66 | 1.2121 | 2 |
| 新田 | ③ $\begin{bmatrix} 14 & - & 21 \\ 0 & 10 & - & 21 \\ & - & & 2 \end{bmatrix}$ | - | ④ $\begin{bmatrix} 11 & - & 21 \\ 0 & 9 & - & 21 \\ & - & & 2 \end{bmatrix}$ | 0 | 2 | 0 | 4 | 0.0000 | 44 | 84 | 0.5238 | 3 |
| YY | ① $\begin{bmatrix} 21 & - & 19 \\ 2 & 21 & - & 19 \\ & - & & 0 \end{bmatrix}$ | ④ $\begin{bmatrix} 21 & - & 11 \\ 2 & 21 & - & 9 \\ & - & & 0 \end{bmatrix}$ | - | 2 | 0 | 4 | 0 | 1.0000 | 84 | 58 | 1.4483 | 1 |

<混合Aブロック cコート>

小坂 ② $\begin{bmatrix} 22 & - & 20 \\ 14 & - & 21 \\ 15 & - & 11 \end{bmatrix}$ 1 半田

<男子 Aブロック aコート 予選リーグ

天白スポーツセンター

| チーム | 鳴東A | 高坂 | YY | プリューム | 勝 | 敗 | 得セット | 失セット | セット率 | 得点 | 失点 | 得点率 | 順位 |
|-------|---|--|---|---|---|---|------|------|--------|-----|-----|--------|----|
| 鳴東A | - | ③ $\begin{bmatrix} 21 & - & 1 \\ 2 & 21 & - & 1 \\ & - & & 0 \end{bmatrix}$ | ⑤ $\begin{bmatrix} 21 & - & 2 \\ 2 & 21 & - & 10 \\ & - & & 0 \end{bmatrix}$ | ① $\begin{bmatrix} 21 & - & 13 \\ 2 & 21 & - & 12 \\ & - & & 0 \end{bmatrix}$ | 3 | 0 | 6 | 0 | 1.0000 | 126 | 39 | 3.2308 | 1 |
| 高坂 | ③ $\begin{bmatrix} 1 & - & 21 \\ 0 & 1 & - & 21 \\ & - & & 2 \end{bmatrix}$ | - | ② $\begin{bmatrix} 11 & - & 21 \\ 0 & 8 & - & 21 \\ & - & & 2 \end{bmatrix}$ | ⑥ $\begin{bmatrix} 6 & - & 21 \\ 0 & 7 & - & 21 \\ & - & & 2 \end{bmatrix}$ | 0 | 3 | 0 | 6 | 0.0000 | 34 | 126 | 0.2698 | 4 |
| YY | ⑤ $\begin{bmatrix} 2 & - & 21 \\ 0 & 10 & - & 21 \\ & - & & 2 \end{bmatrix}$ | ② $\begin{bmatrix} 21 & - & 11 \\ 2 & 21 & - & 8 \\ & - & & 0 \end{bmatrix}$ | - | ④ $\begin{bmatrix} 10 & - & 21 \\ 0 & 13 & - & 21 \\ & - & & 2 \end{bmatrix}$ | 1 | 2 | 2 | 4 | 0.3333 | 77 | 103 | 0.7476 | 3 |
| プリューム | ① $\begin{bmatrix} 13 & - & 21 \\ 0 & 12 & - & 21 \\ & - & & 2 \end{bmatrix}$ | ⑥ $\begin{bmatrix} 21 & - & 6 \\ 2 & 21 & - & 7 \\ & - & & 0 \end{bmatrix}$ | ④ $\begin{bmatrix} 21 & - & 10 \\ 2 & 21 & - & 13 \\ & - & & 0 \end{bmatrix}$ | - | 2 | 1 | 4 | 2 | 0.6667 | 109 | 78 | 1.3974 | 2 |

<男子 Bブロック bコート 予選リーグ

天白スポーツセンター

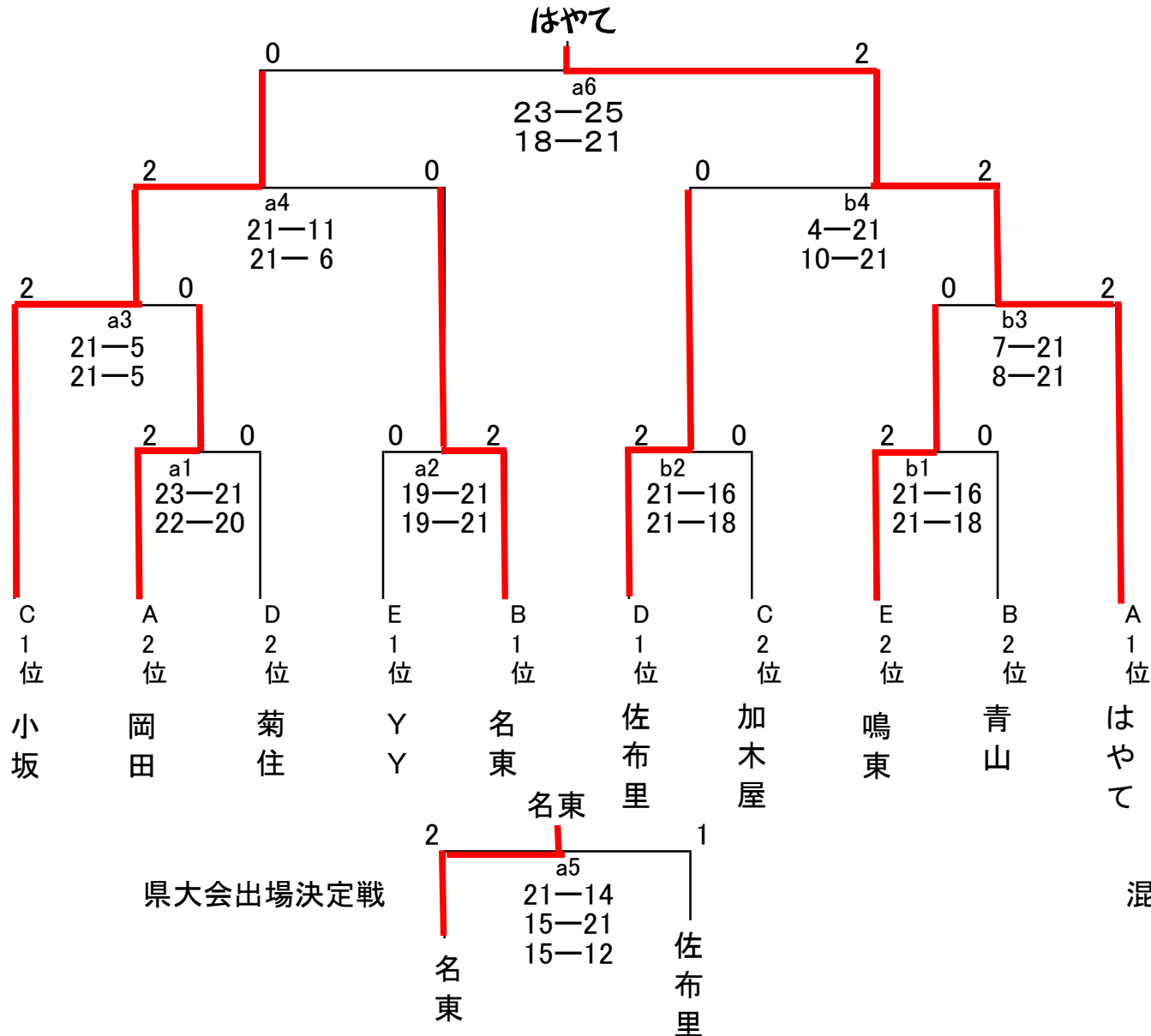
| チーム | 成岩 | 片葩 | 名東 | 鳴東B | 勝 | 敗 | 得セット | 失セット | セット率 | 得点 | 失点 | 得点率 | 順位 |
|-----|---|---|---|---|---|---|------|------|--------|-----|-----|--------|----|
| 成岩 | - | ③ $\begin{bmatrix} 21 & - & 17 \\ 2 & 21 & - & 23 \\ & 15 & - & 12 \end{bmatrix}$ | ⑤ $\begin{bmatrix} 21 & - & 11 \\ 2 & 21 & - & 15 \\ & - & & 0 \end{bmatrix}$ | ① $\begin{bmatrix} 21 & - & 4 \\ 2 & 21 & - & 7 \\ & - & & 0 \end{bmatrix}$ | 3 | 0 | 6 | 1 | 0.8571 | 141 | 89 | 1.5843 | 1 |
| 片葩 | ③ $\begin{bmatrix} 17 & - & 21 \\ 1 & 23 & - & 21 \\ & 12 & - & 15 \end{bmatrix}$ | - | ② $\begin{bmatrix} 21 & - & 9 \\ 2 & 21 & - & 17 \\ & - & & 0 \end{bmatrix}$ | ⑥ $\begin{bmatrix} 21 & - & 11 \\ 2 & 21 & - & 2 \\ & - & & 0 \end{bmatrix}$ | 2 | 1 | 5 | 2 | 0.7143 | 136 | 96 | 1.4167 | 2 |
| 名東 | ⑤ $\begin{bmatrix} 11 & - & 21 \\ 0 & 15 & - & 21 \\ & - & & 2 \end{bmatrix}$ | ② $\begin{bmatrix} 9 & - & 21 \\ 0 & 17 & - & 21 \\ & - & & 2 \end{bmatrix}$ | - | ④ $\begin{bmatrix} 21 & - & 12 \\ 2 & 21 & - & 15 \\ & - & & 0 \end{bmatrix}$ | 1 | 2 | 2 | 4 | 0.3333 | 94 | 111 | 0.8468 | 3 |
| 鳴東B | ① $\begin{bmatrix} 4 & - & 21 \\ 0 & 7 & - & 21 \\ & - & & 2 \end{bmatrix}$ | ⑥ $\begin{bmatrix} 11 & - & 21 \\ 0 & 2 & - & 21 \\ & - & & 2 \end{bmatrix}$ | ④ $\begin{bmatrix} 12 & - & 21 \\ 0 & 15 & - & 21 \\ & - & & 2 \end{bmatrix}$ | - | 0 | 3 | 0 | 6 | 0.0000 | 51 | 126 | 0.4048 | 4 |

ファミリーマートカップ

平成29年 6月 18日(日)

第37回 全日本バレーボール小学生大会名古屋支部大会組み合わせ
決勝トーナメント

《 女子 決勝 トーナメント 》



《 男子 決勝 トーナメント 》

