

平成28年度 第23回東海高等学校バレーボール選抜大会
第1日目 予選グループ戦成績表(グループ1・2)

【男子の部】

《グループ1・Aコート》

スカイホール豊田

チーム名	静清	県岐阜商	大同大大同	津工	順位
静清 (静岡県 1位)		0 $\begin{bmatrix} 16 - 25 \\ 21 - 25 \\ - \end{bmatrix}$ 2	0 $\begin{bmatrix} 30 - 32 \\ 18 - 25 \\ - \end{bmatrix}$ 2	2 $\begin{bmatrix} 25 - 18 \\ 27 - 25 \\ - \end{bmatrix}$ 0	3 1勝 2敗
県岐阜商 (岐阜県 2位)	2 $\begin{bmatrix} 25 - 16 \\ 25 - 21 \\ - \end{bmatrix}$ 0		0 $\begin{bmatrix} 15 - 25 \\ 11 - 25 \\ - \end{bmatrix}$ 2	2 $\begin{bmatrix} 21 - 25 \\ 25 - 19 \\ 17 - 15 \end{bmatrix}$ 1	2 2勝 1敗
大同大大同 (愛知県 3位)	2 $\begin{bmatrix} 32 - 30 \\ 25 - 18 \\ - \end{bmatrix}$ 0	2 $\begin{bmatrix} 25 - 15 \\ 25 - 11 \\ - \end{bmatrix}$ 0		2 $\begin{bmatrix} 16 - 25 \\ 25 - 17 \\ 15 - 8 \end{bmatrix}$ 1	1 3勝 0敗
津工 (三重県 4位)	0 $\begin{bmatrix} 18 - 25 \\ 25 - 27 \\ - \end{bmatrix}$ 2	1 $\begin{bmatrix} 25 - 21 \\ 19 - 25 \\ 15 - 17 \end{bmatrix}$ 2	1 $\begin{bmatrix} 25 - 16 \\ 17 - 25 \\ 8 - 15 \end{bmatrix}$ 2		4 0勝 3敗

《グループ2・Bコート》

チーム名	海星	聖隷	岐南工	栄徳	順位
海星 (三重県 1位)		2 $\begin{bmatrix} 25 - 14 \\ 25 - 18 \\ - \end{bmatrix}$ 0	2 $\begin{bmatrix} 25 - 15 \\ 25 - 23 \\ - \end{bmatrix}$ 0	2 $\begin{bmatrix} 25 - 22 \\ 25 - 20 \\ - \end{bmatrix}$ 0	1 3勝 0敗
聖隷 (静岡県 2位)	0 $\begin{bmatrix} 14 - 25 \\ 18 - 25 \\ - \end{bmatrix}$ 2		2 $\begin{bmatrix} 22 - 25 \\ 29 - 27 \\ 15 - 10 \end{bmatrix}$ 1	0 $\begin{bmatrix} 26 - 28 \\ 21 - 25 \\ - \end{bmatrix}$ 2	4 1勝 2敗
岐南工 (岐阜県 3位)	0 $\begin{bmatrix} 15 - 25 \\ 23 - 25 \\ - \end{bmatrix}$ 2	1 $\begin{bmatrix} 25 - 22 \\ 27 - 29 \\ 10 - 15 \end{bmatrix}$ 2		2 $\begin{bmatrix} 25 - 23 \\ 19 - 25 \\ 15 - 11 \end{bmatrix}$ 1	3 1勝 2敗
栄徳 (愛知県 4位)	0 $\begin{bmatrix} 22 - 25 \\ 20 - 25 \\ - \end{bmatrix}$ 2	2 $\begin{bmatrix} 28 - 26 \\ 25 - 21 \\ - \end{bmatrix}$ 0	1 $\begin{bmatrix} 23 - 25 \\ 25 - 19 \\ 11 - 15 \end{bmatrix}$ 2		2 1勝 2敗

第1日目 予選グループ戦成績表(グループ3・4)

【男子の部】

《グループ3・Eコート》

スカイホール豊田

チーム名	愛工大名電	松阪工	浜松市立	長良	順位
愛工大名電 (愛知県 1位)	-	$2 \begin{bmatrix} 25 - 15 \\ 25 - 18 \\ - \end{bmatrix} 0$	$2 \begin{bmatrix} 25 - 14 \\ 25 - 15 \\ - \end{bmatrix} 0$	$2 \begin{bmatrix} 25 - 16 \\ 25 - 11 \\ - \end{bmatrix} 0$	1 3勝 0敗
		松阪工 (三重県 2位)	-	$2 \begin{bmatrix} 25 - 9 \\ 25 - 6 \\ - \end{bmatrix} 0$	$2 \begin{bmatrix} 25 - 12 \\ 25 - 12 \\ - \end{bmatrix} 0$
浜松市立 (静岡県 3位)	$0 \begin{bmatrix} 14 - 25 \\ 15 - 25 \\ - \end{bmatrix} 2$			$0 \begin{bmatrix} 9 - 25 \\ 6 - 25 \\ - \end{bmatrix} 2$	-
	長良 (岐阜県 4位)	$0 \begin{bmatrix} 16 - 25 \\ 11 - 25 \\ - \end{bmatrix} 2$	$0 \begin{bmatrix} 12 - 25 \\ 12 - 25 \\ - \end{bmatrix} 2$	$2 \begin{bmatrix} 25 - 22 \\ 16 - 25 \\ 15 - 8 \end{bmatrix} 1$	

《グループ4・Fコート》

チーム名	大垣日大	星城	皇學館	清水桜が丘	順位
大垣日大 (岐阜県 1位)	-	$0 \begin{bmatrix} 18 - 25 \\ 25 - 27 \\ - \end{bmatrix} 2$	$2 \begin{bmatrix} 25 - 27 \\ 25 - 10 \\ 15 - 8 \end{bmatrix} 1$	$2 \begin{bmatrix} 25 - 16 \\ 25 - 19 \\ - \end{bmatrix} 0$	2 2勝 1敗
		星城 (愛知県 2位)	-	$2 \begin{bmatrix} 25 - 19 \\ 25 - 22 \\ - \end{bmatrix} 0$	$2 \begin{bmatrix} 25 - 17 \\ 25 - 9 \\ - \end{bmatrix} 0$
皇學館 (三重県 3位)	$1 \begin{bmatrix} 27 - 25 \\ 10 - 25 \\ 8 - 15 \end{bmatrix} 2$			$0 \begin{bmatrix} 19 - 25 \\ 22 - 25 \\ - \end{bmatrix} 2$	-
	清水桜が丘 (静岡県 4位)	$0 \begin{bmatrix} 16 - 25 \\ 19 - 25 \\ - \end{bmatrix} 2$	$0 \begin{bmatrix} 17 - 25 \\ 9 - 25 \\ - \end{bmatrix} 2$	$0 \begin{bmatrix} 14 - 25 \\ 19 - 25 \\ - \end{bmatrix} 2$	

平成28年度 第23回東海高等学校バレーボール選抜大会
第1日目 予選グループ戦成績表(グループ1・2)

【女子の部】

《グループ1・Cコート》

スカイホール豊田

チーム名	西遠女子	岡崎学園	岐阜総合	四日市商	順位
西遠女子 (静岡県 1位)	/	$0 \begin{bmatrix} 10 - 25 \\ 21 - 25 \\ - \end{bmatrix} 2$	$2 \begin{bmatrix} 25 - 11 \\ 25 - 13 \\ - \end{bmatrix} 0$	$2 \begin{bmatrix} 25 - 12 \\ 25 - 10 \\ - \end{bmatrix} 0$	2
					2勝 1敗
岡崎学園 (愛知県 2位)	/	/	$2 \begin{bmatrix} 25 - 12 \\ 25 - 16 \\ - \end{bmatrix} 0$	$2 \begin{bmatrix} 25 - 14 \\ 25 - 19 \\ - \end{bmatrix} 0$	1
					3勝 0敗
岐阜総合 (岐阜県 3位)	/	/	/	$2 \begin{bmatrix} 25 - 6 \\ 25 - 16 \\ - \end{bmatrix} 0$	3
					1勝 2敗
四日市商 (三重県 4位)	/	/	/	/	4
					0勝 3敗

《グループ2・Dコート》

チーム名	三重	三島南	誠信	岐阜第一	順位
三重 (三重県 1位)	/	$2 \begin{bmatrix} 25 - 13 \\ 25 - 16 \\ - \end{bmatrix} 0$	$1 \begin{bmatrix} 17 - 25 \\ 25 - 9 \\ 9 - 15 \end{bmatrix} 2$	$2 \begin{bmatrix} 25 - 19 \\ 25 - 19 \\ - \end{bmatrix} 0$	2
					2勝 1敗
三島南 (静岡県 2位)	/	/	$0 \begin{bmatrix} 11 - 25 \\ 17 - 25 \\ - \end{bmatrix} 2$	$0 \begin{bmatrix} 10 - 25 \\ 21 - 25 \\ - \end{bmatrix} 2$	4
					0勝 3敗
誠信 (愛知県 3位)	/	/	/	/	1
					3勝 0敗
岐阜第一 (岐阜県 4位)	/	/	/	/	3
					1勝 2敗

第1日目 予選グループ戦成績表(グループ3・4)

【女子の部】

《グループ3・Gコート》

高岡公園体育館

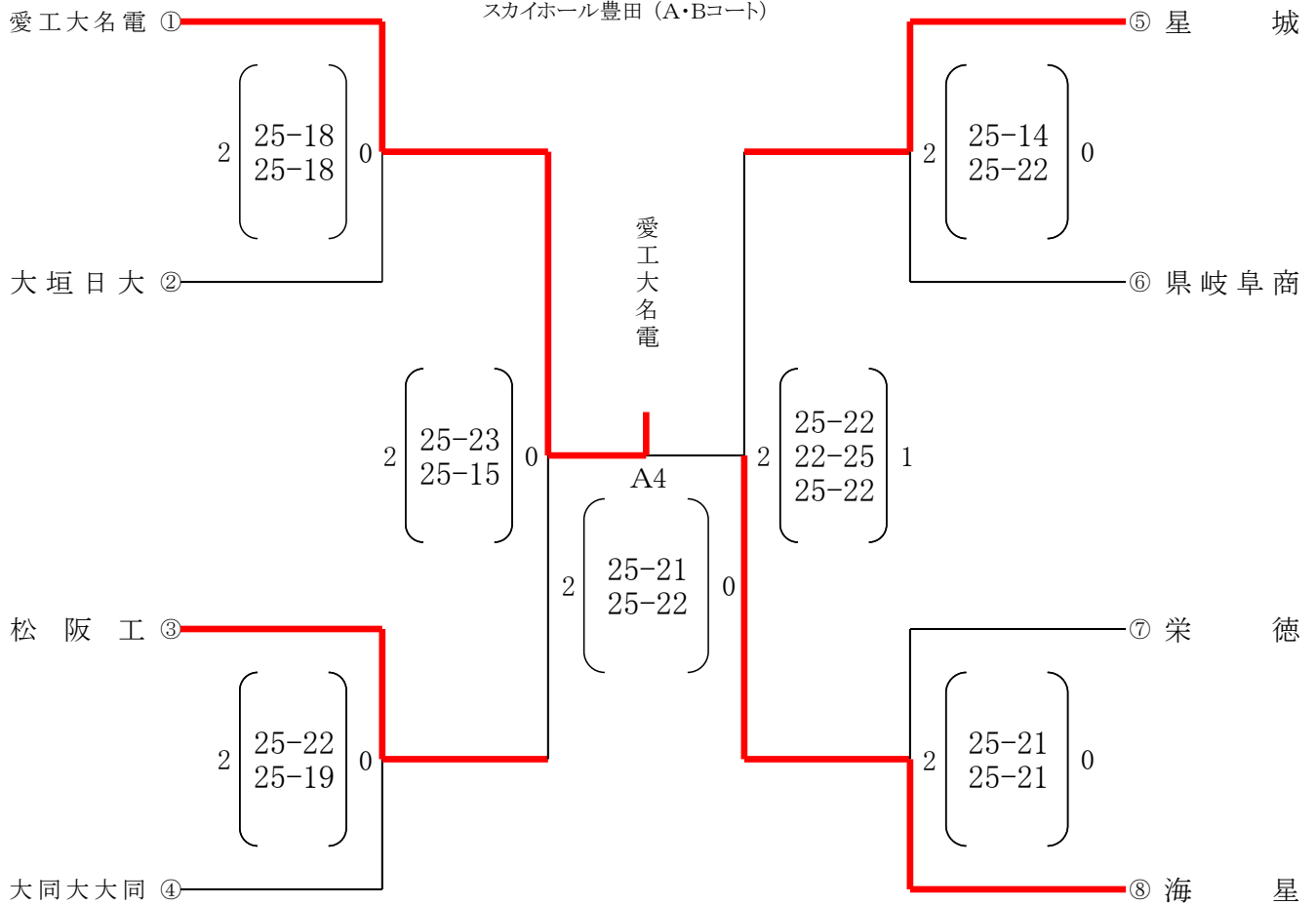
チーム名	益田清風	津商	富士見	岡崎商	順位
益田清風 (岐阜県 1位)		$2 \begin{matrix} 25 - 19 \\ 25 - 21 \\ - \end{matrix} 0$	$2 \begin{matrix} 25 - 15 \\ 25 - 15 \\ - \end{matrix} 0$	$2 \begin{matrix} 25 - 15 \\ 25 - 20 \\ - \end{matrix} 0$	1 3勝 0敗
		津商 (三重県 2位)		$1 \begin{matrix} 20 - 25 \\ 25 - 16 \\ 12 - 15 \end{matrix} 2$	$2 \begin{matrix} 25 - 16 \\ 22 - 25 \\ 15 - 11 \end{matrix} 1$
富士見 (静岡県 3位)					$2 \begin{matrix} 22 - 25 \\ 25 - 18 \\ 15 - 6 \end{matrix} 1$
		岡崎商 (愛知県 4位)			

《グループ4・Hコート》

チーム名	豊橋中央	県岐阜商	松阪商	沼津商	順位
豊橋中央 (愛知県 1位)		$2 \begin{matrix} 18 - 25 \\ 25 - 16 \\ 18 - 16 \end{matrix} 1$	$2 \begin{matrix} 25 - 14 \\ 25 - 18 \\ - \end{matrix} 0$	$2 \begin{matrix} 25 - 18 \\ 25 - 11 \\ - \end{matrix} 0$	1 3勝 0敗
		県岐阜商 (岐阜県 2位)			$2 \begin{matrix} 26 - 24 \\ 25 - 23 \\ - \end{matrix} 0$
松阪商 (三重県 3位)					
		沼津商 (静岡県 4位)			

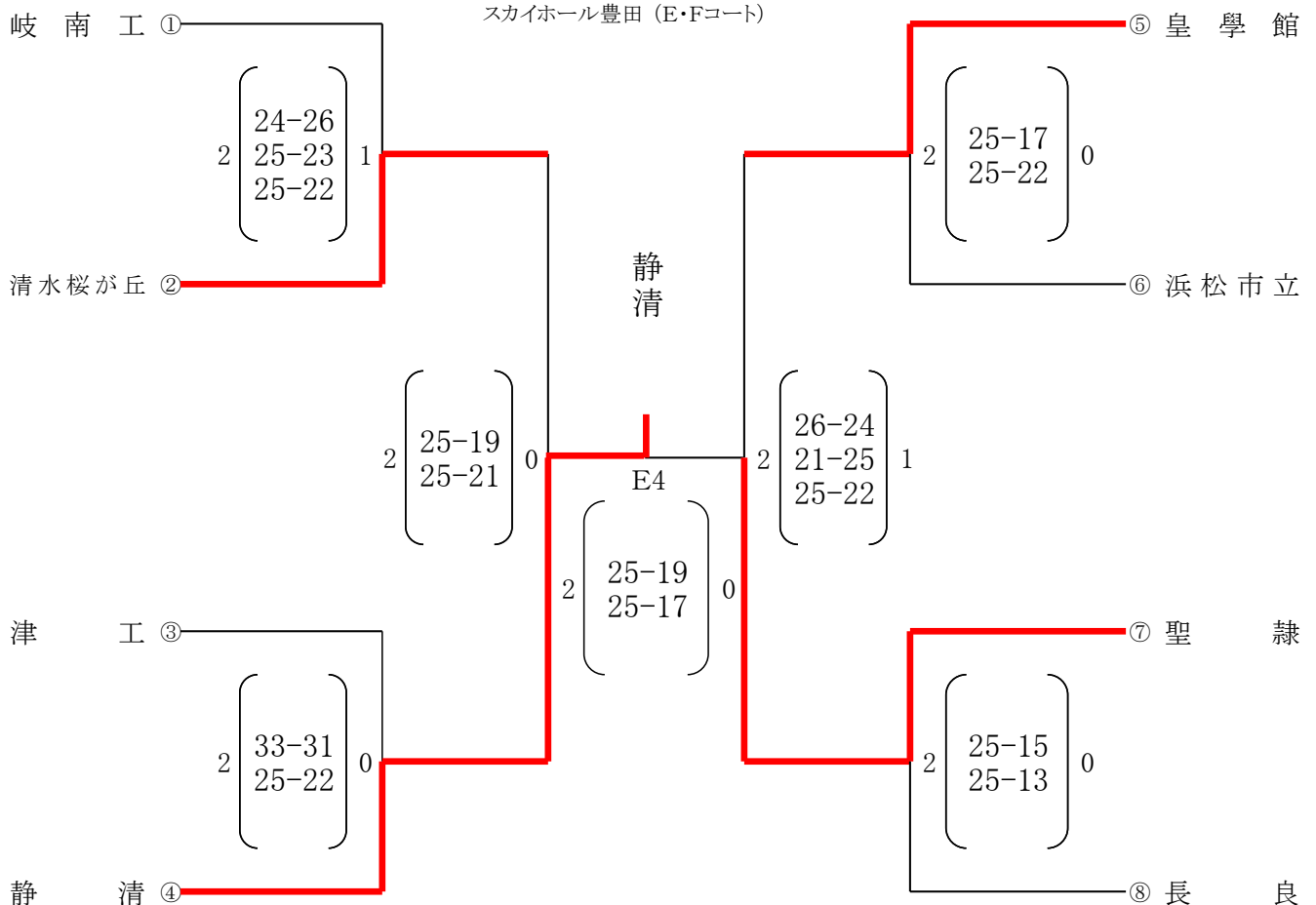
Aグループ 決勝トーナメント戦

スカイホール豊田 (A・Bコート)



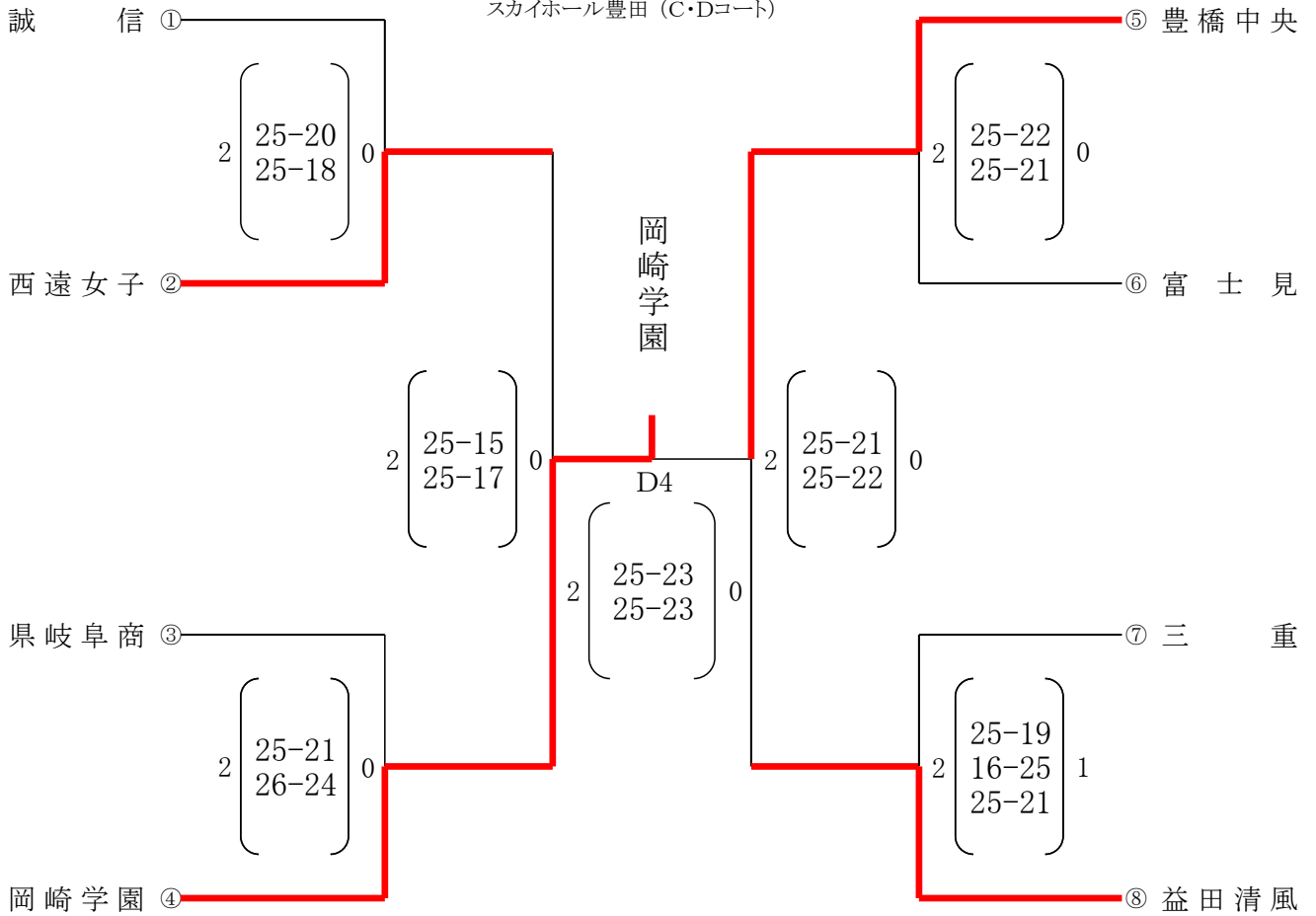
Bグループ 決勝トーナメント戦

スカイホール豊田 (E・Fコート)



Aグループ 決勝トーナメント戦

スカイホール豊田 (C・Dコート)



Bグループ 決勝トーナメント戦

高岡公園体育館 (G・Hコート)

